



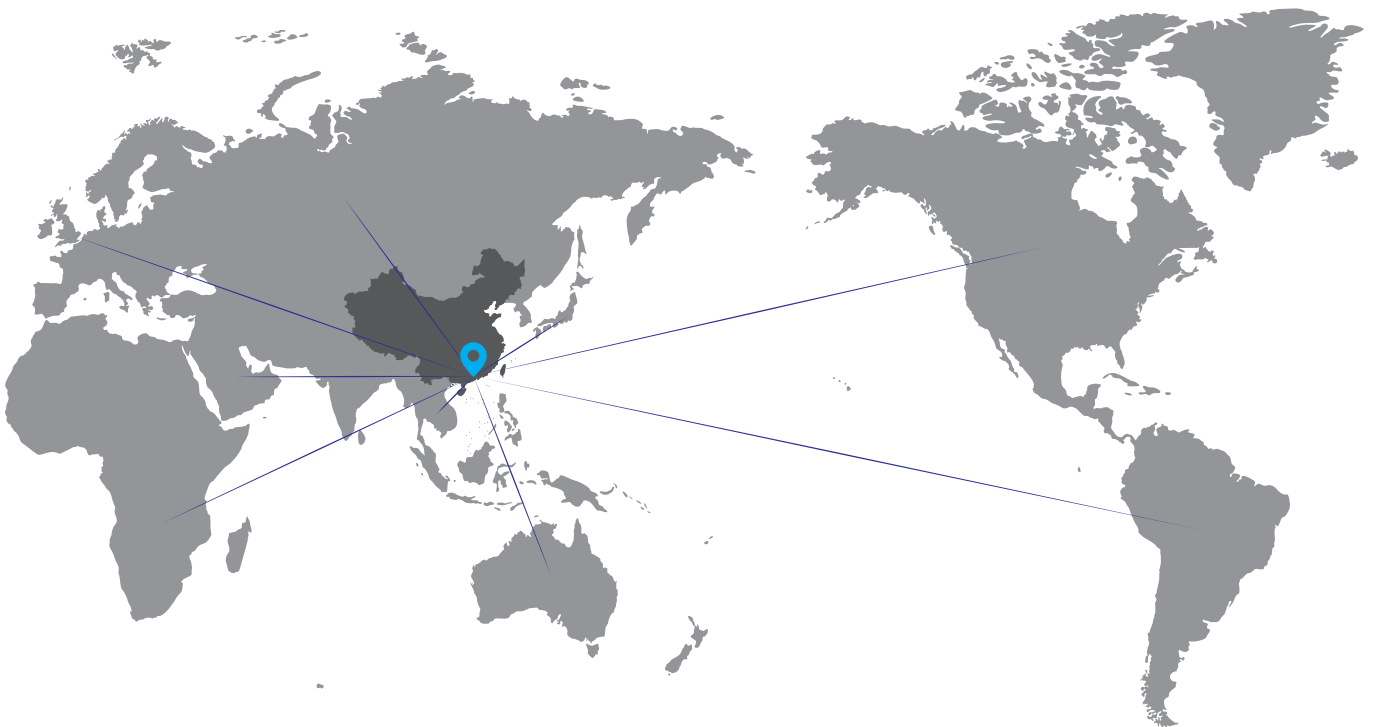
塑胶防水连接器

PLASTIC WATERPROOF CONNECTOR



立足中国 服务全球

正成电气的销售和服务网络覆盖全球，65%以上的产品远销海外，产品广泛应用于机械制作，起重机械，机床，造纸设备，电机控制，电梯，机器人，食物及饮料，橡胶设备，陶瓷机械，印刷及包装，注塑机械，纺织机械，物流设备，电子制造，石化，新能源及其它领域。



深圳市正成电气有限公司是一家专业专注工业连接技术的企业，国家高新技术企业。公司成立于2009年深圳，公司的产品涉及欧标连接器，美标连接器，防水连接器，射频连接器，成品线束及OEM/ODM业务，为客户全面提供专业的连接解决方案。

经过多年的发展，优良的产品，丰富的产品线及极高的性价比越来越受广大客户欢迎。在无人驾驶，工业4.0的大环境下，正成产品广泛应用于风能发电，高铁，汽车制造，智能交通，智能制造等等，逐步成为国内工业连接器中坚力量。公司内部通过ISO9001体系认证及实行6S管理方针，有效地保障产品质量。

公司销售网络逐步健全，在国内主要城市都将设立办事处及世界各地建立更多的合作伙伴。“专业专注做好每一个产品”的理念，“至高品质，至诚服务”的宗旨真诚地为广大客户服务。

产品目录

DIRECTORY

| | |
|-------|----|
| E7 | 8 |
| E10 | 12 |
| E13 | 19 |
| E16 | 26 |
| RJ45 | 29 |
| USB | 33 |
| FDDI | 39 |
| HDMI | 42 |
| D-SUB | 45 |
| 其他 | 54 |



咨询服务

正成为您提供全方位的服务

我们乐于为您提供一对一的专业咨询。完善的售后体系用专业服务每一个客户。专业的售后团队，24小时专人服务，针对客户反馈的情况，及时有效的进行响应，专门成立文控中心，对每一个客户进行建档管理，实时跟踪您的需求。

量身定制的个性化产品，从预装配到工程服务应有尽有。



在线目录选型

在线产品目录提供全面的、最新的信息，涵盖超过2000多种正成电气产品，具有中英文两种语言版本。您可以从在线目录中摸查找到相关产品信息，如技术参数、尺寸图等相关资料。只要轻轻一点就可以下载详细的产品PDF格式规格书文件。
选型网址：www.caznlink.com

咨询服务

不论客户需要产品选型、解决方案还是售后服务，我们正成电气都以客户为中心，以“至高品质，至诚服务”为宗旨。尽所能最快时效、最优方式处理咨询和服务。



微信公众号：[caznlink](https://www.caznlink.com)

网络时代的到来，特别是移动网络时代的兴起。正成电气与时俱进，与客户一起分享最新前沿技术、公司动态、产品最新资讯。

关注公众号

品质管理

严格按照ISO9001质量管理体系

1



丰富经验的研发团队

正成电气从连接器的研发、模具制作到生产加工每一个环节都由资深的工程师把关，整个团队都有丰富的连接器及线束加工从业经验。

2

高品质的生产检测设备

从五金加工、组装、焊接、注塑到检测，都采购先进的生产设备和检测设备，确保生产产品高品质，低不良的要求。



3



高素质的生产人员

随着业务高速增长，企业生产人员快速增长，公司建立完善的岗前培训、在岗深造等培训体系，打造一批高素质的生产人员。

应用案例

专业专注提供多样的信号、数据、动力传输连接器

智慧农业



正成电气防水连接器提供全面性的连接器解决方案，适用于各式重型机具与农耕机械相关应用，我们的连接器产品坚固耐用，可满足各式的应用需求。在各重型机械的使用场地中耐用性是现场的必备条件，而正成电气连接器防水、坚固耐用、高抗震，满足您的各式需求。

5G



世界日新月异已进行到无线世代，无线网络的发展速度跟范围都以惊人的速度成长，无线宽带及无线电发展的新技术使网络运营公司和一般企业可以随时随地传输数据和使用网络服务。无论网络运营公司在哪里安装系统，正成电气都能为客户提供“防水连接器的最佳解决方案”。

LED应用



无论您需要各种型式防水连接器：讯号类、电源类、或两者兼具的连接器类型，或各种客制方案，正成电气防水连接器均可为您的户外LED应用提供整体解决方案。可根据业务需求灵活地调整产品规格。无论是创建新系统还是增强现有设计，正成电气都是您的照明防水连接器解决方案提供商，可以无缝整合各建筑物间的电源与数据传输需求。



航海应用



正成电气专精于防水连接器的研发与生产，防水连接器系列产品提供塑料跟金属材质的选择，不管是板端、带线端、组装式或配件都是专门为了船舶上的连接器使用需求设计。正成电气系列产品遵循数据通信网络的要求，以互连船舶上的电子设备的数据传输和状态控制为目的。此外，正成电气防水连接器解决方案是您船舶电子设备的完美选择。

现代养殖业



大多数现代养殖业设施都安装在户外极端的环境和温度下，因户外连接器的基本需求为防水、抗紫外线并可以在恶劣的温度环境下稳定工作。正成电气防水连接器具有专精的技术及多年的经验，我们的专业团队进一步构思出创新的解决方案适用于特殊环境的产品，更专精于提供各种客制的现代养殖应用解决方案。

智能交通



随着科技的普及，PC监控系统、数字录像主机、高效能视讯编码器，智能交通安全监控系统在企业与消费市场中日渐普及，已经变成日常基础设备的一环。因此，寻求更符合经济成本及效率的产品是各品牌的发展重点。正成电气提供多种防水连接器解决方案，可以满足急速增长的智能交通安全监控系统需求。

连接技术

连接器或组件完全符合客户的规格需求

使用说明：连接器及其附件在正常使用情况下不允许带电或者带负载进行操作。

螺钉连接

- 螺钉连接是指导线螺丝钉端子之间可拆卸的电连接方式。依据DIN/EN 60999/VDE 0609标准设计的。
- 适用的导线规格范围广，不用专用的工具，可现场操作的特点。

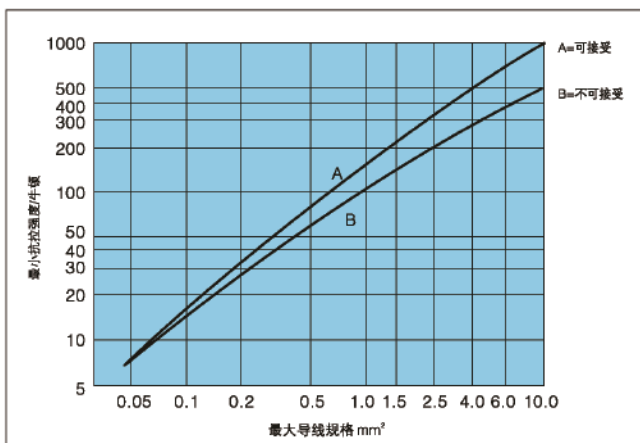
| 螺钉尺寸 Screw size | M2.5 | M3 | M3.5 |
|------------------------|------|----|------|
| 扭矩(Ncm) Torque(Ncm) | 40 | 50 | 60 |

焊接连接

- 焊接连接可以导线跟导体通过电烙铁和焊机连接，也可以使连接器与印刷电路板连接。焊点和附件的测试和签定参考DIN EN 60068第2-20部分操作。
- 适用于预制线缆连接，印刷电路板上，操作方便快捷，插针密度高。

压接连接

- 压接连接是使用压接工具将导线和导体通过物理形式绞合一起的连接方式，是一种不可拆卸的电连接方式。连接要求依据DIN IEC 60352第2部分。
- 可适用于现场接线，可靠性高，连接密度大的特点。



防水等级

专业防固保护及IP防水保护

连接器上的外壳，密封件及锁扣装置使连接器的电气部件免受外界环境影响，比如冲击、异物、湿气、灰尘、水或清洁剂、冷却液、油等其它液体的入侵。

下面是防护等级一览表

| 字母代号 | | 第一个数字 防固体异物保护 | 第二个数字 防水保护 |
|------|--|------------------|------------------------------------|
| IP | | 6 | 8 |
| 数字 | 保护范围 | 数字 | 保护范围 |
| 0 | 无安全防护：无接触保护，无防固体异物保护。 | 0 | 无防水保护。 |
| 1 | 防大件异物保护：防止手部大面积接触，防止直径大于50mm的异物。 | 1 | 防滴水保护：防止垂直滴落的水滴。 |
| 2 | 防中等大小异物保护：防止手指接触，防止直径大于12.5mm的异物。 | 2 | 防倾斜滴水保护：防止倾斜滴落的水滴（在垂直面15°以内的任意角度）。 |
| 3 | 防小件异物保护：防止工具，铁丝等直径大于2.5mm的物体接触，防止直径大于2.5mm的异物。 | 3 | 防洒水保护：防止来自垂直面60°以内任意角度的洒水。 |
| 4 | 防颗粒状异物保护：同3中所述，防异物直径大于1mm。 | 4 | 防溅水保护：防止来自各个方向的溅水。 |
| 5 | 防灰尘沉积保护：防止接触，防止内部灰尘沉积。 | 5 | 防射水保护：防止来自任意角度的冲射喷水（喷嘴）。 |
| 6 | 防灰尘进入保护：全面防止接触，防止灰尘进入。 | 6 | 防强烈喷水保护：防止暂时性的淹水。 |
| | | 7 | 防浸水保护：防止暂时性的浸水。 |
| | | 8 | 防潜水保护：防止长时间浸没时加压水进入。 |

订货规则

全新客户定制编号规则及说明

NEW CUSTOM NUMBERING RULES AND INSTRUCTIONS

E13 T - F U2 - P W F - 1 PV -S

系列号(Serie):

E7、E10、E13

连接方式(Connection method):

T:螺纹 B:卡扣 S:弹簧

T: Thread B: Buckle S: Circlip

公母(Male & Female):

1. (适用于E7/E10/E13系列)

P: 针型 S: 孔型

P: Pin type S: Hole type

2. (适用于E-RJ/E-USB /E-FDDI/E-HDMI系列)

M: 公头 F: 母头

M: Male head F: Female head

连接器类型(Connector Type):

1. 代表连接器类型(适用于E-RJ/E-USB /E-FDDI/E-HDMI系列)

U2: USB2.0

U3: USB3.0

UM: MICRO USB

T2: USB TYPE-C 2.0

T3: USB TYPE-C 3.0

T3.1: USB TYPE-C 3.1

H2: HDMI 2K

H4: HDMI 4K

H8: HDMI 8K

F1: FDDI单模单芯

F2: FDDI单模双芯

R5: RJ45 5E

R6: RJ45 6E

RJ: RJ45(适用不带水晶头的插头组装壳)

2. 代表芯数和接口型号(适用于E7/E10/E13系列)

4B: 4芯, B编码

2: 2芯, 无编码区分

屏蔽(Shield):

-S: 有屏蔽 空: 无屏蔽

-S: Shielded Empty: No shielding

线材(Cable material):

PV: PVC

PU: 包含TPU和PUR

PE: PE

线长(Cable length):

以(M)米为单位

In (M) meters

结构(Structure):

A: 直式插头

D: 弯式插头

B: 板前安装插座

F: 板后安装插座

H: 方形法兰插座

L: 弯针插座

S: 贴片式插座

O: 终端电阻插头

R: 中继插座

K: 对接插头

接线方式(Connection):

W: 焊接

P: 插接

S: 贴片

L: 螺钉

C: 压接

R: 非以上接线方式(如中继插座)

材质(Material quality):

P: 塑料插座/插头

M: 成型式插头

E7系列 E7 SERIE

产品规格: 7/16"-28UNS 美标牙规
Specifications: 7/16"-28UNS U.S. standard screw

广泛应用于LED显示, 监控, 自动化设备及户外通讯设备。
Widely used in LED display, monitoring, automation equipment and outdoor communication equipment.

产品芯数: 2-6芯,
Pins number: 2-6 pins,

有螺纹, 卡扣, 两种连接方式
2 Coupling way: Threaded, Bayonet

结构丰富
Rich structure

插头: 组装式, 注塑式
Plug: Assembly type, Injection type

插座: 板前安装, 板后安装, PCB板多种安装方式
Socket: Front Mount, Back Mount, PCB Mount

防护等级: IP67, IP68
Protection grade: IP67, IP68


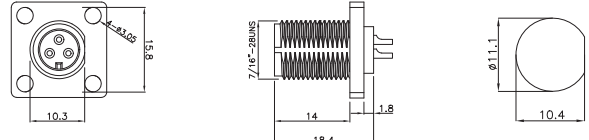

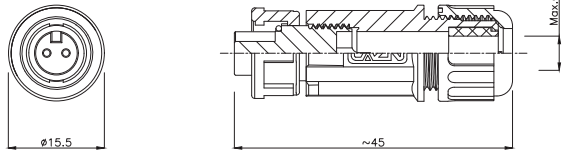

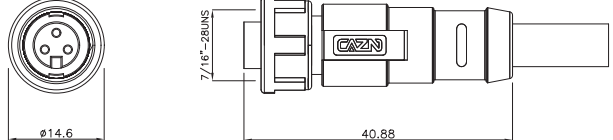

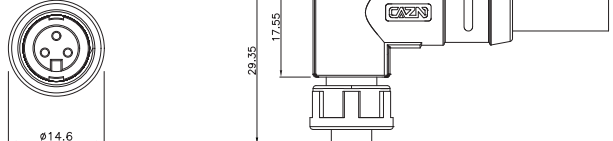

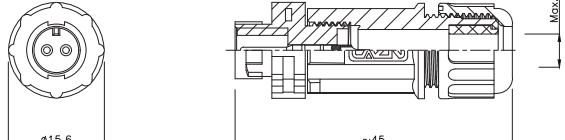

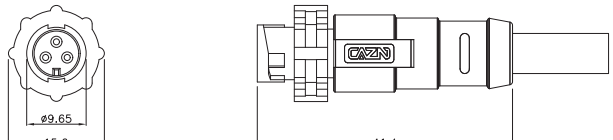

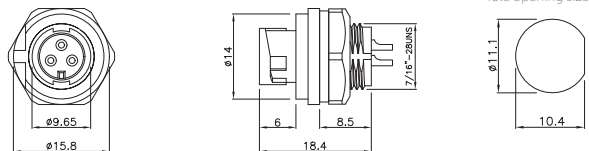

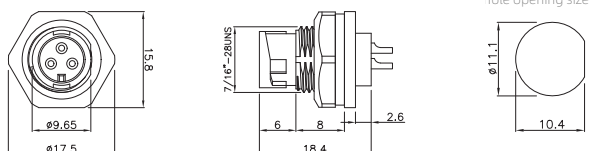


产品参数 PRODUCT PARAMETERS


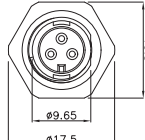
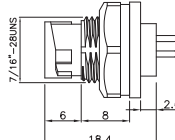
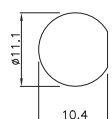

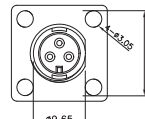
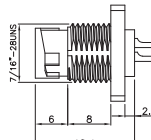
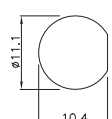

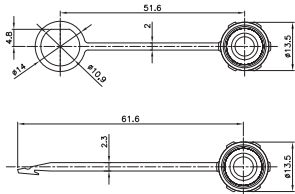
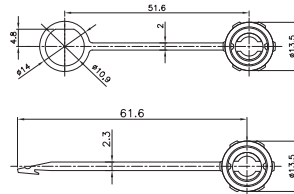
| | | | |
|--------------------------|---|--------------------------------|-----------------|
| 外壳材料 Shell material | 热塑性塑料PA66 阻燃等级: V-0 Thermoplastic plastic PA66, flame retardant grade: V-0 | 接触阻抗 Contact impedance | ≤5mΩ |
| 插针材料 Contact material | 黄铜/磷铜镀金 Brass/Phosphorus copper gold-plated | 插拔次数 Durability | ≥50000次(Cycles) |
| 密封材料 Sealing material | 环氧树脂/橡胶 Epoxy resin/Rubber | 绝缘阻抗 Insulation impedance | ≥100mΩ |
| 连接方式 Coupling | 螺纹锁紧(T);卡扣锁紧(B) Thread (T); Bayonet(B) | 适用温度 Applicable temperature | -25°C ~ +105°C |
| 接线方式 Termination way | 焊接 Solder | 接线范围 Wiring range | 3.5mm~6.8mm |

| 产品图 PRODUCT FIGURE | 名称/类型号 NAME/TYPE No. | 尺寸图 DIMENSIONS | |
|-----------------------|--|-------------------------------|--|
| | <p>组装式孔型直式插头(螺纹式) E7 Straight Female Field Installable Plug(Threated)</p> <p>E7T - S 3 - PWA 06</p> <p>芯数: 2 3 4 5 6</p> | <p>ø15.5</p> | <p>7/16"-28UNS Max.ø6.5 ~45</p> |
| | <p>成型式孔型直式插头(螺纹式) E7 Straight Female Overmolded Plug(Threated)</p> <p>E7T - S 3 - MWA - 1 PV</p> <p>芯数: 2 3 4 5 6</p> <p>线长(M): 1:1M 2.5:2.5M</p> <p>线材: PV/PVC PU-PU</p> | <p>ø14.6</p> | <p>7/16"-28UNS 40.88</p> |
| | <p>成型式孔型弯式插头(螺纹式) E7 Right angle Female Overmolded Plug(Threated)</p> <p>E7T - S 3 - MWD - 1 PV</p> <p>芯数: 2 3 4 5 6</p> <p>线长(M): 1:1M 2.5:2.5M</p> <p>线材: PV/PVC PU-PU</p> | <p>ø14.6</p> | <p>35 17.65 29.35</p> |
| | <p>组装式针型直式对接插头(螺纹式) E7 Straight Male Field Installable Mating Plug(Threated)</p> <p>E7T - P 3 - PWK 06</p> <p>芯数: 2 3 4 5 6</p> | <p>ø15.6</p> | <p>7/16"-28UNS Max.ø6.5 ~45</p> |
| | <p>成型式针型直式对接插头(螺纹式) E7 Straight Male Overmolded Mating Plug(Threated)</p> <p>E7T - P 3 - MWK - 1 PV</p> <p>芯数: 2 3 4 5 6</p> <p>线长(M): 1:1M 2.5:2.5M</p> <p>线材: PV/PVC PU-PU</p> | <p>15.6</p> | <p>7/16"-28UNS 41.4</p> |
| | <p>板前安装针型插座(螺纹式) E7 Male Front Mount Solder Receptacle(Threated)</p> <p>E7T - P 3 - PWB</p> <p>芯数: 2 3 4 5 6</p> | <p>ø15.8</p> | <p>开孔尺寸 hole opening size</p> <p>ø14 7/16"-28UNS 6 8.5 18.4 7/16"-28UNS ø11.1 10.4</p> |
| | <p>板后安装针型插座(螺纹式) E7 Male Back Mount Solder Receptacle(Threated)</p> <p>E7T - P 3 - PWF</p> <p>芯数: 2 3 4 5 6</p> | <p>ø17.5 8.5 10.3</p> | <p>开孔尺寸 hole opening size</p> <p>7/16"-28UNS 14 2.6 18.4 ø11.1 10.4</p> |
| | <p>板后安装针型PCB板式插座(螺纹式) E7 Male Back Mount PCB Receptacle(Threated)</p> <p>E7T - P 3 - PPF</p> <p>芯数: 2 3 4 5 6</p> | <p>ø17.5 8.5 10.3</p> | <p>开孔尺寸 hole opening size</p> <p>7/16"-28UNS 14 2.6 18.4 ø11.1 10.4</p> |

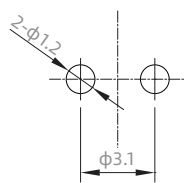
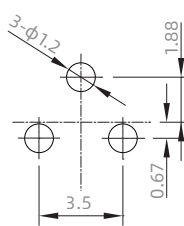
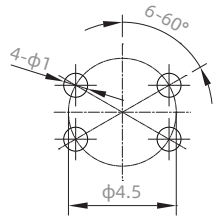
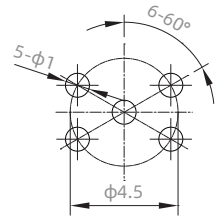
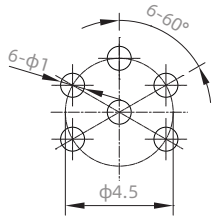
E7 螺纹 Threaded

| 产品图 PRODUCT FIGURE | 名称/类型号 NAME/TYPE No. | 尺寸图 DIMENSIONS |
|---|--|--|
|  | 方形法兰针型插座(螺纹式) E7T Male Square Receptacle(Threated) E7T - P 3 - PWH 芯数: 2 3 4 5 6 |  <p>开孔尺寸 hole opening size</p> |
|  | 组装式孔型直式插头(卡扣式) E7 Straight Female Field Installable Plug(Bayonet) E7B - S 3 - PWA 06 芯数: 2 3 4 5 6 |  |
|  | 成型式孔型直式插头(卡扣式) E7 Straight Female Overmolded Plug(Bayonet) E7B - S 3 - MWA - 1 PV 芯数: 2 3 4 5 6 线长(M): 1:1M 2.5:2.5M 线材: PV/PVC PU/PU |  |
|  | 成型式孔型弯式插头(卡扣式) E7 Right angle Female Overmolded Plug(Bayonet) E7B - S 3 - MWD - 1 PV 芯数: 2 3 4 5 6 线长(M): 1:1M 2.5:2.5M 线材: PV/PVC PU/PU |  |
|  | 组装式针型直式对接插头(卡扣式) E7 Straight Male Field Installable Mating Plug(Bayonet) E7B - P 3 - PWK 06 芯数: 2 3 4 5 6 |  |
|  | 成型式针型直式对接插头(卡扣式) E7 Straight Male Overmolded Mating Plug(Bayonet) E7B - P 3 - MWK - 1 PV 芯数: 2 3 4 5 6 线长(M): 1:1M 2.5:2.5M 线材: PV/PVC PU/PU |  |
|  | 板前安装针型插座(卡扣式) E7 Male Front Mount Solder Receptacle(Bayonet) E7B - P 3 - PWB 芯数: 2 3 4 5 6 |  <p>开孔尺寸 hole opening size</p> |
|  | 板后安装针型插座(卡扣式) E7 Male Back Mount Solder Receptacle(Bayonet) E7B - P 3 - PWF 芯数: 2 3 4 5 6 |  <p>开孔尺寸 hole opening size</p> |

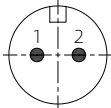
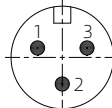
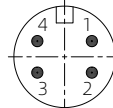
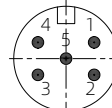
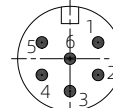
E7 卡扣 Bayonet

| 产品图 PRODUCT FIGURE | 名称/类型号 NAME/TYPE No. | 尺寸图 DIMENSIONS | | |
|---|---|--|--|--|
|  | 板后安装针型PCB板式插座(卡扣式) E7 Male Back Mount PCB Receptacle(Bayonet) E7B - P 3 - PPF 芯数: 2 3 4 5 6 |  |  | 开孔尺寸 hole opening size  |
|  | 方型法兰针型插座(卡扣式) E7 Male Square Receptacle(Bayonet) E7B - P 3 - PWH 芯数: 2 3 4 5 6 |  |  | 开孔尺寸 hole opening size  |
|  | E7防尘盖(螺纹式) E7 Dust cover(Thread) E7T - VP - ST 尾扣: ST:单切边连接带 PI:插入式连接带 |  | E7防尘盖(卡扣式) E7 Dust cover(Bayonet) E7B - VP - ST 尾扣: ST:单切边连接带 PI:插入式连接带 |  |

E7·PCB芯位图 E7 PCB PINS ARRANGEMENT

| 芯数 Pins | 2 | 3 | 4 | 5 | 6 |
|-------------------------|---|---|---|--|---|
| 芯位图 Pins arrangement |  |  |  |  |  |

E7·电气参数 E7 ELECTRICAL PARAMETERS

| 芯数排列及技术参数 PINS ARRANGEMENT & TECHNICAL PARAMETERS | | | | | |
|--|---|---|---|---|---|
| 芯数 Pins | 2 | 3 | 4 | 5 | 6 |
| 芯位排布 Pins arrangement |  |  |  |  |  |
| 规格 SPECIFICATIONS | | | | | |
| 芯数 Pins | 2 | 3 | 4 | 5 | 6 |
| 线规 Wire gauge | 0.519mm ² (20AWG) | | | 0.34mm ² (20AWG) | |
| 引脚类型 Pin type | φ1.0mm | | | φ0.8mm | |
| 接线范围 Wiring range | 3.5mm~6.8mm | | | | |
| 防水等级 Waterproof grade | IP67/IP68 | | | | |
| 插拔次数 Durability | 500 | | | | |
| 适应温度 Applicable temperature | -45°C~105°C | | | | |
| 额定电压 Rated voltage | 125V | 125V | 60V | 60V | 60V |
| 额定电流 Rated current | 5A | 5A | 2A | 2A | 2A |

E10系列 E10 SERIE

产品规格：5/8"-27UNS 美标牙规

Specifications: 5/8"-27UNS U.S. standard screw

广泛应用于LED显示，监控，自动化设备及户外通讯设备。

Widely used in LED display, monitoring, automation equipment and outdoor communication equipment.

产品芯数：2-12芯，有大电流，小电流，

Pins number: 2-12 pins, Current: high current and low current,

有螺纹，卡扣，两种连接方式

2 Coupling way: Threaded, Bayonet

结构丰富

Rich structure

插头：组装式，注塑式

Plug: Assembly type, Injection type

插座：板前安装，板后安装，PCB板多种安装方式

Socket: Front Mount, Back Mount, PCB Mount

防护等级：IP67，IP68

Protection grade: IP67, IP68


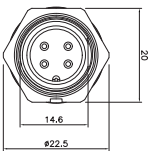
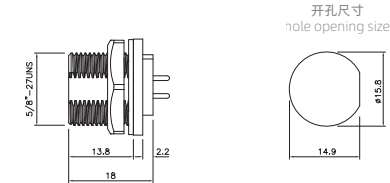

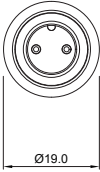
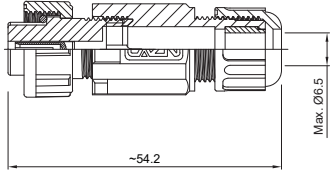


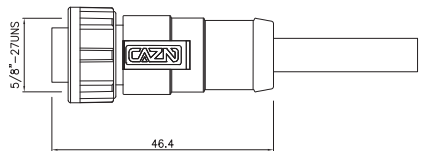

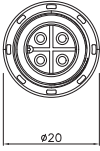
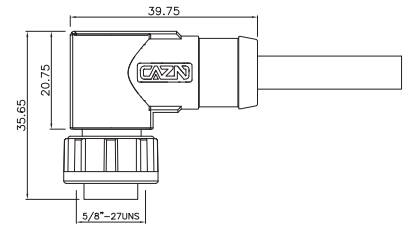

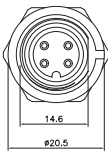
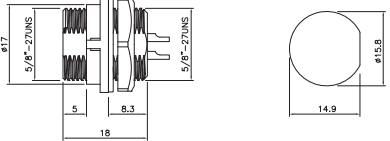

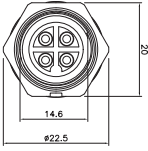
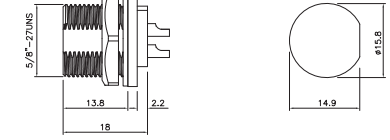

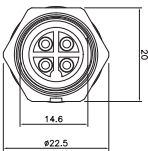
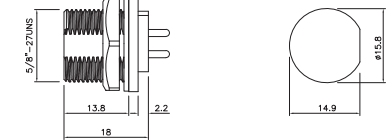


产品参数 PRODUCT PARAMETERS


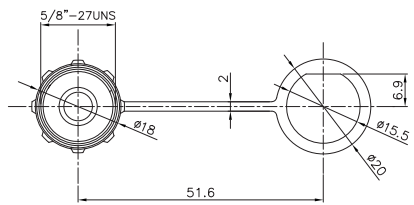

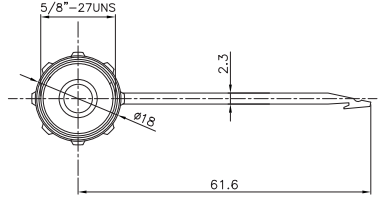
| | | | |
|--------------------------|--|--------------------------------|----------------|
| 外壳材料 Shell material | 热塑性塑料PA66 阻燃等级：V-0 Thermoplastic plastic PA66, flame retardant grade: V-0 | 绝缘电阻 Insulation resistance | 2000 mΩ |
| 插针材料 Contact material | 铜镀金 Copper gold-plated | 适用温度 Applicable temperature | -40°C ~ +105°C |
| 连接方式 Coupling | 螺纹锁紧(T);卡扣锁紧(B) Thread (T); Bayonet(B) | 电缆线径 Cable diameter | 4.0mm~8.0mm |
| 接线方式 Termination way | 焊接 Solder | 防水等级 Waterproof grade | IP67、IP68 |
| 插拔次数 Durability | ≥50000次(Cycles) | | |

| 产品图 PRODUCT FIGURE | 名称/型号 NAME/TYPE NO. | 尺寸图 DIMENSIONS |
|-----------------------|---|-----------------------------------|
| | <p> 组装式孔型直式插头(螺纹式) E10 Straight Female Field Installable Plug(Threaded) </p> <p>E10T - S 3B - PWA 06</p> <p>芯数: A:2 3 4 5 6 7 8 10 12 B:2B 3B 4B C:2C 3C 4C</p> | |
| | <p> 成型式孔型直式插头(螺纹式) E10 Straight Female Overmolded Plug(Threaded) </p> <p>E10T - S 3B - MWA - 1 PV</p> <p>芯数: A:2 3 4 5 6 7 8 10 12 B:2B 3B 4B C:2C 3C 4C</p> <p>接长(M): 1:1M 2.5:2.5M</p> <p>接材: PV:PV PU:PU</p> | |
| | <p> 成型式孔型弯式插头(螺纹式) E10 Right angle Female Overmolded Plug(Threaded) </p> <p>E10T - S 3B - MWD - 1 PV</p> <p>芯数: A:2 3 4 5 6 7 8 10 12 B:2B 3B 4B C:2C 3C 4C</p> <p>接长(M): 1:1M 2.5:2.5M</p> <p>接材: PV:PV PU:PU</p> | |
| | <p> 组装式针型直式对接插头(螺纹式) E10 Straight Male Field Installable Mating Plug(Threaded) </p> <p>E10T - P 3B - PWK 06</p> <p>芯数: A:2 3 4 5 6 7 8 10 12 B:2B 3B 4B C:2C 3C 4C</p> | |
| | <p> 成型式针型直式对接插头(螺纹式) E10 Straight Male Overmolded Mating Plug(Threaded) </p> <p>E10T - P 3B - MWK - 1 PV</p> <p>芯数: A:2 3 4 5 6 7 8 10 12 B:2B 3B 4B C:2C 3C 4C</p> <p>接长(M): 1:1M 2.5:2.5M</p> <p>接材: PV:PV PU:PU</p> | |
| | <p> 板前安装针型插座(螺纹式) E10 Male Front Mount Solder Receptacle(Threaded) </p> <p>E10T - P 3B - PWB</p> <p>芯数: A:2 3 4 5 6 7 8 10 12 B:2B 3B 4B C:2C 3C 4C</p> | <p>开孔尺寸 hole opening size</p> |
| | <p> 板后安装针型插座(螺纹式) E10 Male Back Mount Solder Receptacle (Threaded) </p> <p>E10T - P 3B - PWF</p> <p>芯数: A:2 3 4 5 6 7 8 10 12 B:2B 3B 4B C:2C 3C 4C</p> | <p>开孔尺寸 hole opening size</p> |

正装 Fromal

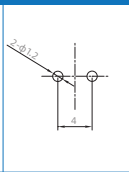
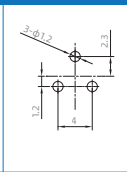
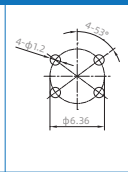
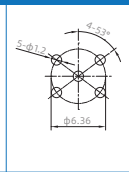
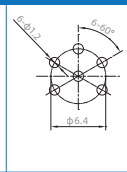
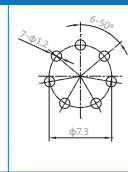
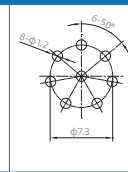
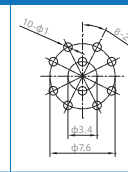
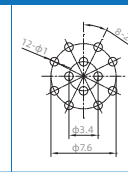
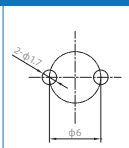
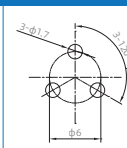
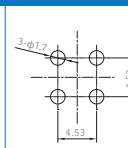
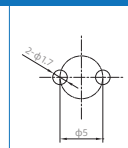
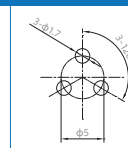
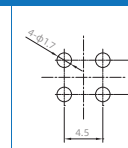
| 产品图 PRODUCT FIGURE | 名称/类型号 NAME/TYPE NO. | 尺寸图 DIMENSIONS | |
|---|--|--|---|
|  | 板后安装针型PCB板式插座(螺纹式) E10 Male Back Mount PCB Receptacle(Threaded) E10T - P 3B - PPF 芯数: A:2 3 4 5 6 7 B:10 12 B:2B 3B 4B C:2C 3C 4C |  |  开孔尺寸 hole opening size |
|  | 组装式针型直式插头(螺纹式) E10 Straight Male Field Installable Plug(Threaded) E10T - P 3B - PWA 06 芯数: A:2 3 4 5 6 7 B B:2B 3B 4B C:2C 3C 4C |  |  |
|  | 成型式针型直式插头(螺纹式) E10 Straight Male Overmolded Plug(Threaded) E10T - P 3B - MWA - 1 PV 芯数: A:2 3 4 5 6 7 B B:2B 3B 4B C:2C 3C 4C 线长(M): 线材: 1:1M PV:PVC 2.5:2.5M PU:PU |  |  |
|  | 成型式针型弯式插头(螺纹式) E10 Right angle Male Overmolded Plug(Threaded) E10T - P 3B - MWD - 1 PV 芯数: A:2 3 4 5 6 7 B B:2B 3B 4B C:2C 3C 4C 线长(M): 线材: 1:1M PV:PVC 2.5:2.5M PU:PU |  |  |
|  | 板前安装孔型插座(螺纹式) E10 Female Front Mount Solder Receptacle(Threaded) E10T - S 3B - PWB 芯数: A:2 3 4 5 6 7 B B:2B 3B 4B C:2C 3C 4C |  |  开孔尺寸 hole opening size |
|  | 板后安装孔型插座(螺纹式) E10 Female Back Mount Solder Receptacle(Threaded) E10T - S 3B - PWF 芯数: A:2 3 4 5 6 7 B B:2B 3B 4B C:2C 3C 4C |  |  开孔尺寸 hole opening size |
|  | 板后安装孔型PCB板式插座(螺纹式) E10 Female Back Mount PCB Receptacle(Threaded) E10T - S 3B - PPF 芯数: A:2 3 4 5 6 7 B B:2B 3B 4B C:2C 3C 4C |  |  开孔尺寸 hole opening size |

Reverse

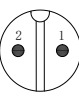
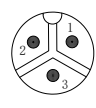
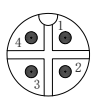
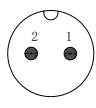
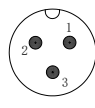
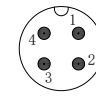
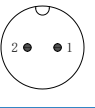
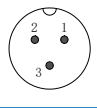
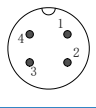
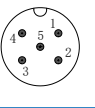
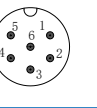
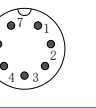

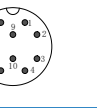

| 产品图 PRODUCT FIGURE | 名称/型号 NAME/TYPE NO. | 尺寸图 DIMENSIONS |
|---|---|---|
|  | 防尘盖圆孔(螺纹式) E10 Dust Cover Round Hole(Thread) E10T-VP-ST |  |
|  | 防尘盖插销(螺纹式) E10 Dust Cover Latch(Thread) E10T-VP-PI |  |

配件
Accessories

E10·PCB芯位图 E10 PCB PINS ARRANGEMENT


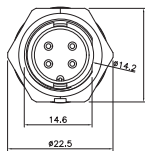
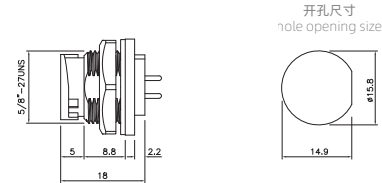

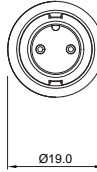
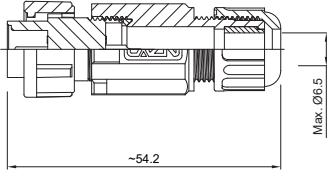


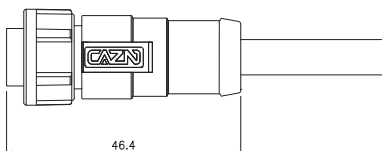


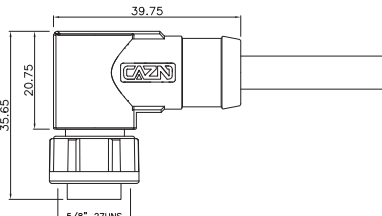

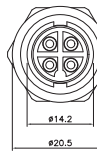
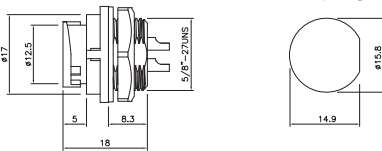


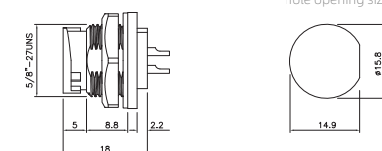


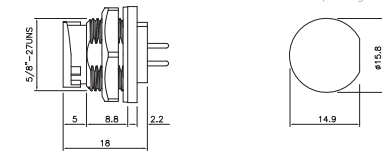
| 芯数 Pins | 2 | 3 | 4 | 5 | 6 | 7 | 8 | 10 | 12 | |
|---------------|--|--|--|---|---|--|---|--|--|--|
| A编码 A-Code |  |  |  |  |  |  |  |  |  | |
| 芯数 Pins | 2B | 3B | 4B | | | | 芯数 Pins | 2C | 3C | 4C |
| B编码 B-Code |  |  |  | | | | C编码 C-Code |  |  |  |

E10·电气参数 E10 ELECTRICAL PARAMETERS


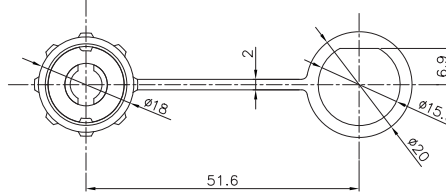

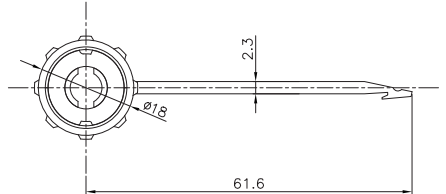
| 芯数排列及技术参数 PINS ARRANGEMENT & TECHNICAL PARAMETERS | | | | | | | | | | | | | | | | |
|--|---|---|---|--|---|---|---|---|---|-----|-----|-----|-----------------------------|-----|-----|-----|
| 芯数 Pins | 2B | 3B | 4B | 2C | 3C | 4C | 2 | 3 | 4 | 5 | 6 | 7 | 8 | 10 | 12 | |
| 芯位排布 Pins arrangement |  |  |  |  |  |  | | | | | | | | | | |
| 芯数 Pins | 2 | 3 | 4 | 5 | 6 | 7 | 8 | 10 | 12 | | | | | | | |
| 芯位排布 Pins arrangement |  |  |  |  |  |  |  |  |  | | | | | | | |
| 规格 SPECIFICATIONS | | | | | | | | | | | | | | | | |
| 芯数 Pins | 2B | 3B | 4B | 2C | 3C | 4C | 2 | 3 | 4 | 5 | 6 | 7 | 8 | 10 | 12 | |
| 线规 Wire gauge | 0.823mm ² (18AWG) | | | | | | 0.519mm ² (20AWG) | | | | | | 0.34mm ² (22AWG) | | | |
| 引脚类型 Pin type | Ø 1.6mm | | | | | | Ø 1.0mm | | | | | | Ø 0.8mm | | | |
| 接线范围 Wiring range | 3.5mm~10.0mm | | | | | | | | | | | | | | | |
| 防水等级 Waterproof grade | IP67/IP68 | | | | | | | | | | | | | | | |
| 插拔次数 Durability | 500 | | | | | | | | | | | | | | | |
| 适应温度 Applicable temperature | -45°C~105°C | | | | | | | | | | | | | | | |
| 额定电压 Rated voltage | 300V | 300V | 300V | 125V | 125V | 125V | 60V | 60V | 60V | 60V | 60V | 60V | 60V | 60V | 30V | 30V |
| 额定电流 Rated current | 10A | 10A | 10A | 10A | 10A | 10A | 5A | 5A | 5A | 5A | 5A | 5A | 5A | 5A | 2A | 2A |

| 产品图 PRODUCT FIGURE | 名称/类型号 NAME/TYPE NO. | 尺寸图 DIMENSIONS |
|-----------------------|---|-------------------|
| | <p> 组装式孔型直式插头(卡扣式) E10 Straight Female Field Installable Plug(Bayonet) </p> <p>E10B - S 3B - PWA 06</p> <p>芯数: A:2 3 4 5 6 7 8 10 12 B:2B 3B 4B C:2C 3C 4C</p> | |
| | <p> 成型式孔型直式插头(卡扣式) E10 Straight Female Overmolded Plug(Bayonet) </p> <p>E10B - S 3B - MWA - 1 PV</p> <p>芯数: A:2 3 4 5 6 7 8 10 12 B:2B 3B 4B C:2C 3C 4C</p> <p>线长(M): 1:1M 2.5:2.5M</p> <p>线材: PV/PVC PU/PU</p> | |
| | <p> 成型式孔型弯式插头(卡扣式) E10 Right angle Female Overmolded Plug(Bayonet) </p> <p>E10B - S 3B - MWD - 1 PV</p> <p>芯数: A:2 3 4 5 6 7 8 10 12 B:2B 3B 4B C:2C 3C 4C</p> <p>线长(M): 1:1M 2.5:2.5M</p> <p>线材: PV/PVC PU/PU</p> | |
| | <p> 组装式针型直式对接插头(卡扣式) E10 Straight Male Field Installable Mating Plug(Bayonet) </p> <p>E10B - P 3B - PWK 06</p> <p>芯数: A:2 3 4 5 6 7 8 10 12 B:2B 3B 4B C:2C 3C 4C</p> | |
| | <p> 成型式针型直式对接插头(卡扣式) E10 Straight Male Overmolded Mating Plug(Bayonet) </p> <p>E10B - P 3B - MWK - 1 PV</p> <p>芯数: A:2 3 4 5 6 7 8 10 12 B:2B 3B 4B C:2C 3C 4C</p> <p>线长(M): 1:1M 2.5:2.5M</p> <p>线材: PV/PVC PU/PU</p> | |
| | <p> 板前安装针型插座(卡扣式) E10 Male Front Mount Solder Receptacle(Bayonet) </p> <p>E10B - P 3B - PWB</p> <p>芯数: A:2 3 4 5 6 7 8 10 12 B:2B 3B 4B C:2C 3C 4C</p> | |
| | <p> 板后安装针型插座(卡扣式) E10 Male Back Mount Solder Receptacle(Bayonet) </p> <p>E10B - P 3B - PWF</p> <p>芯数: A:2 3 4 5 6 7 8 10 12 B:2B 3B 4B C:2C 3C 4C</p> | |

正装 Fromal

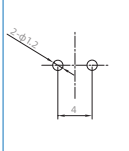
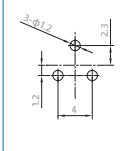
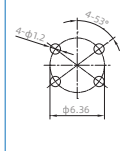
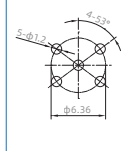
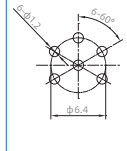
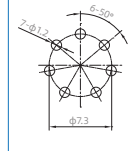
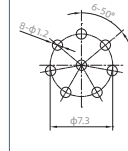
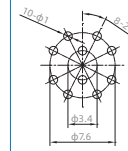
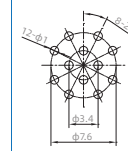
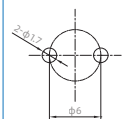
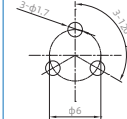
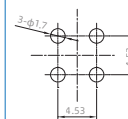
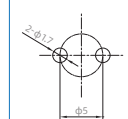
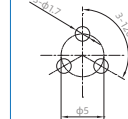
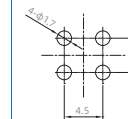
| 产品图 PRODUCT FIGURE | 名称/类型号 NAME/TYPE NO. | 尺寸图 DIMENSIONS | |
|---|---|---|---|
|  | 板后安装针型PCB板式插座(卡扣式) E10 Male Back Mount PCB Receptacle(Bayonet) E10B - P 3B - PPF 芯数: A:2 3 4 5 6 7 B: 8 10 12 B:2B 3B 4B C:2C 3C 4C |  |  <p>开孔尺寸 hole opening size</p> |
|  | 组装式针型直式插头(卡扣式) E10 Straight Male Field Installable Plug(Bayonet) E10B - P 3B - PWA 06 芯数: A:2 3 4 5 6 7 B: 8 B:2B 3B 4B C:2C 3C 4C |  |  <p>Max. Ø6.5</p> |
|  | 成型式针型直式插头(卡扣式) E10 Straight Male Overmolded Plug(Bayonet) E10B - P 3B - MWA - 1 PV 芯数: 4 5 6 7 A:2 3 4 5 6 7 B: 8 B:2B 3B 4B C:2C 3C 4C 线长(M): 1:1M 2.5:2.5M 线材: PV/PVC PU/PU |  |  <p>46.4</p> |
|  | 成型式针型弯式插头(卡扣式) E10 Right angle Male Overmolded Plug(Bayonet) E10B - P 3B - MWD - 1 PV 芯数: 4 5 6 7 A:2 3 4 5 6 7 B: 8 B:2B 3B 4B C:2C 3C 4C 线长(M): 1:1M 2.5:2.5M 线材: PV/PVC PU/PU |  |  <p>39.75 35.65 20.75 5/8"-27UNS</p> |
|  | 板前安装孔型插座(卡扣式) E10 Female Front Mount Solder Receptacle(Bayonet) E10B - S 3B - PWB 芯数: A:2 3 4 5 6 7 B: 8 B:2B 3B 4B C:2C 3C 4C |  |  <p>开孔尺寸 hole opening size</p> |
|  | 板后安装孔型插座(卡扣式) E10 Female Back Mount Solder Receptacle(Bayonet) E10B - S 3B - PWF 芯数: A:2 3 4 5 6 7 B: 8 B:2B 3B 4B C:2C 3C 4C |  |  <p>开孔尺寸 hole opening size</p> |
|  | 板后安装孔型PCB板式插座(卡扣式) E10 Female Back Mount PCB Receptacle(Bayonet) E10B - S 3B - PPF 芯数: A:2 3 4 5 6 7 B: 8 B:2B 3B 4B C:2C 3C 4C |  |  <p>开孔尺寸 hole opening size</p> |

Reverse

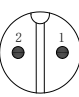
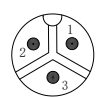
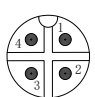
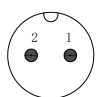
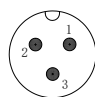
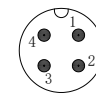

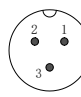
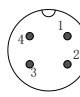

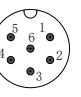


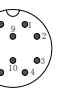

| 产品图 PRODUCT FIGURE | 名称/型号 NAME/TYPE No. | 尺寸图 DIMENSIONS |
|---|--|--|
|  | 防尘盖圆孔(卡扣式) E10 Dust Cover Round Hole(Bayonet) E10B-VP-ST |  |
|  | 防尘盖插销(卡扣式) E10 Dust Cover Latch(Bayonet) E10B-VP-PI |  |

配件
Accessories

E10·PCB芯位图 E10 PCB PINS ARRANGEMENT

| 芯数 Pins | 2 | 3 | 4 | 5 | 6 | 7 | 8 | 10 | 12 | |
|---------------|---|---|---|---|---|--|---|---|---|---|
| A编码 A-Code |  |  |  |  |  |  |  |  |  | |
| 芯数 Pins | 2B | 3B | 4B | | | | 芯数 Pins | 2C | 3C | 4C |
| B编码 B-Code |  |  |  | | | | C编码 C-Code |  |  |  |

E10·电气参数 E10 ELECTRICAL PARAMETERS

| 芯数排列及技术参数 PINS ARRANGEMENT & TECHNICAL PARAMETERS | | | | | | | | | | | | | | | | |
|--|---|---|---|---|---|---|---|---|---|-----|---|-----|-----------------------------|-----|-----|-----|
| 芯数 Pins | 2B | | 3B | | 4B | | 2C | | 3C | | 4C | | | | | |
| 芯位排布 Pins arrangement |  | |  | |  | |  | |  | |  | | | | | |
| 芯数 Pins | 2 | 3 | 4 | 5 | 6 | 7 | 8 | 10 | 12 | | | | | | | |
| 芯位排布 Pins arrangement |  |  |  |  |  |  |  |  |  | | | | | | | |
| 规格 SPECIFICATIONS | | | | | | | | | | | | | | | | |
| 芯数 Pins | 2B | 3B | 4B | 2C | 3C | 4C | 2 | 3 | 4 | 5 | 6 | 7 | 8 | 10 | 12 | |
| 线规 Wire gauge | 0.823mm ² (18AWG) | | | | | | 0.519mm ² (20AWG) | | | | | | 0.34mm ² (22AWG) | | | |
| 引脚类型 Pin type | ∅ 1.6mm | | | | | | ∅ 1.0mm | | | | | | ∅ 0.8mm | | | |
| 接线范围 Wiring range | 3.5mm~10.0mm | | | | | | | | | | | | | | | |
| 防水等级 Waterproof grade | IP67/IP68 | | | | | | | | | | | | | | | |
| 插拔次数 Durability | 500 | | | | | | | | | | | | | | | |
| 适应温度 Applicable temperature | -45℃~105℃ | | | | | | | | | | | | | | | |
| 额定电压 Rated voltage | 300V | 300V | 300V | 125V | 125V | 125V | 60V | 60V | 60V | 60V | 60V | 60V | 60V | 60V | 30V | 30V |
| 额定电流 Rated current | 10A | 10A | 10A | 10A | 10A | 10A | 5A | 5A | 5A | 5A | 5A | 5A | 5A | 5A | 2A | 2A |

E13系列 E13 SERIE

产品规格：13/16"-28UNS 美标牙规

Specifications: 13/16"-28UNS U.S. standard screw

广泛应用于LED显示，监控，自动化设备及户外通讯设备。

Widely used in LED display, monitoring, automation equipment and outdoor communication equipment.

产品芯数：2-18芯，有大电流，小电流及混装，

Pins number: 2-18 pins, Current: 2A, 5A, 10A, 20A and 15+2A(Mix-current)

有螺纹，卡扣，两种连接方式

2 Coupling way: Threaded, Bayonet

结构丰富

Rich structure

插头：组装式，注塑式

Plug: Assembly type, Injection type

插座：板前安装，板后安装，PCB板多种安装方式

Socket: Front Mount, Back Mount, PCB Mount


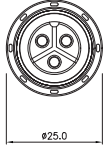

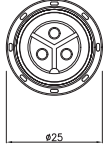
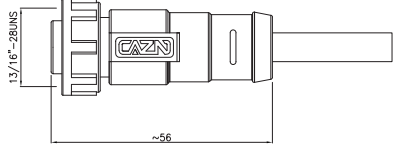

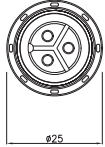
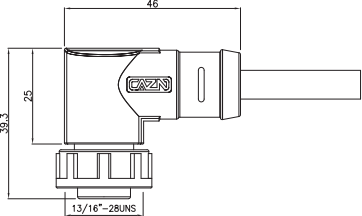

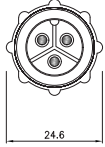
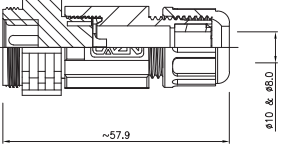
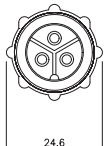
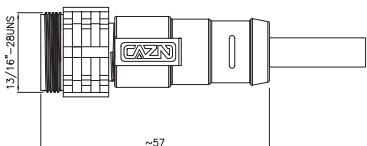

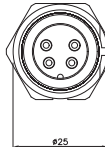
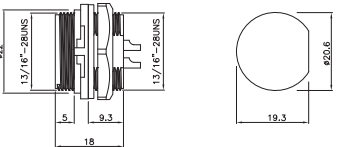

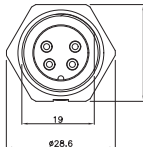
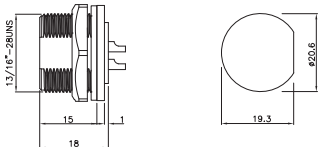
防护等级：IP67，IP68

Protection grade: IP67, IP68


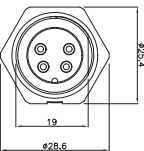
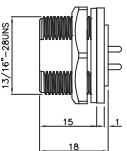
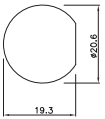


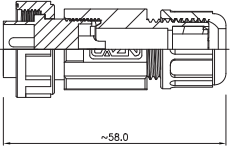


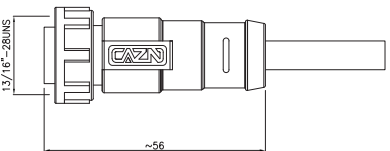


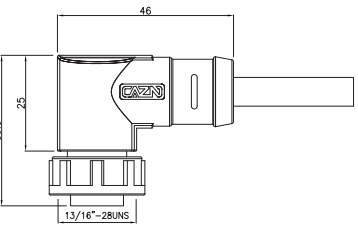


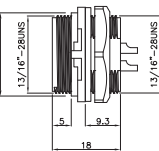
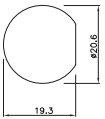

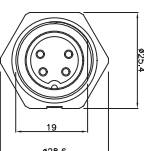
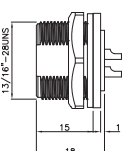
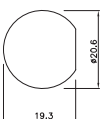

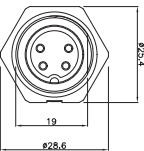
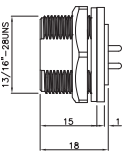
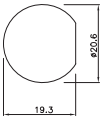


产品参数 PRODUCT PARAMETERS

| | | | |
|--------------------------|--|--------------------------------|----------------|
| 外壳材料 Shell material | 热塑性塑料PA66 阻燃等级：V-0 Thermoplastic plastic PA66, flame retardant grade: V-0 | 绝缘电阻 Insulation resistance | 2000 mΩ |
| 插针材料 Contact material | 铜镀金 Copper gold-plated | 适用温度 Applicable temperature | -40°C ~ +105°C |
| 连接方式 Coupling | 螺纹锁紧(T);卡扣锁紧(B) Thread (T); Bayonet(B) | 电缆线径 Cable diameter | 6.0mm~10.0mm |
| 接线方式 Termination way | 焊接 Solder | 防水等级 Waterproof grade | IP67、IP68 |
| 插拔次数 Durability | ≥50000次(Cycles) | | |

| <p>产品图 PRODUCT FIGURE</p> | <p>名称/型号 NAME/TYPE NO.</p> | <p>尺寸图 DIMENSIONS</p> | | | | | | | | | | | | | | | | |
|---|---|---------------------------|-------------------|-------------------|-------------------|-------------|--|---|----------|-------|------------|--|--|------|--|--|--|---|
|  | <p>组装式孔型直式插头(螺纹式) E13 Straight Female Field Installable Plug(Threaded)</p> <p>E13T - S 3B - PWA 08</p> <table border="1" data-bbox="555 340 694 411"> <tr> <td>芯数:</td> <td>出线口:</td> </tr> <tr> <td>A:2 3 4 5 6 7 8 9</td> <td>08:φ8</td> </tr> <tr> <td>10 12 14 18</td> <td>10:φ10</td> </tr> <tr> <td>B:2B 3B 4B</td> <td></td> </tr> <tr> <td>C:8C</td> <td></td> </tr> </table> | 芯数: | 出线口: | A:2 3 4 5 6 7 8 9 | 08:φ8 | 10 12 14 18 | 10:φ10 | B:2B 3B 4B | | C:8C | |  <p>φ25.0</p> |  <p>~58.0</p> <p>φ10 & φ6.0</p> | | | | | |
| 芯数: | 出线口: | | | | | | | | | | | | | | | | | |
| A:2 3 4 5 6 7 8 9 | 08:φ8 | | | | | | | | | | | | | | | | | |
| 10 12 14 18 | 10:φ10 | | | | | | | | | | | | | | | | | |
| B:2B 3B 4B | | | | | | | | | | | | | | | | | | |
| C:8C | | | | | | | | | | | | | | | | | | |
|  | <p>成型式孔型直式插头(螺纹式) E13 Straight Female Overmolded Plug(Threaded)</p> <p>E13T - S 3B - MWA - 1 PV</p> <table border="1" data-bbox="555 599 751 670"> <tr> <td>芯数:</td> <td>线长(M):</td> <td>线材:</td> </tr> <tr> <td>A:2 3 4 5 6 7 8 9</td> <td>1:1M</td> <td>PV/PVC</td> </tr> <tr> <td>10 12 14 18</td> <td>2.5:2.5M</td> <td>PU/PU</td> </tr> <tr> <td>B:2B 3B 4B</td> <td>.....</td> <td></td> </tr> <tr> <td>C:8C</td> <td></td> <td></td> </tr> </table> | 芯数: | 线长(M): | 线材: | A:2 3 4 5 6 7 8 9 | 1:1M | PV/PVC | 10 12 14 18 | 2.5:2.5M | PU/PU | B:2B 3B 4B | | | C:8C | | |  <p>φ25</p> |  <p>13/16"-28UNS</p> <p>~56</p> |
| 芯数: | 线长(M): | 线材: | | | | | | | | | | | | | | | | |
| A:2 3 4 5 6 7 8 9 | 1:1M | PV/PVC | | | | | | | | | | | | | | | | |
| 10 12 14 18 | 2.5:2.5M | PU/PU | | | | | | | | | | | | | | | | |
| B:2B 3B 4B | | | | | | | | | | | | | | | | | | |
| C:8C | | | | | | | | | | | | | | | | | | |
|  | <p>成型式孔型弯式插头(螺纹式) E13 Right angle Female Overmolded Plug(Threaded)</p> <p>E13T - S 3B - MWD - 1 PV</p> <table border="1" data-bbox="555 864 751 935"> <tr> <td>芯数:</td> <td>线长(M):</td> <td>线材:</td> </tr> <tr> <td>A:2 3 4 5 6 7 8 9</td> <td>1:1M</td> <td>PV/PVC</td> </tr> <tr> <td>10 12 14 18</td> <td>2.5:2.5M</td> <td>PU/PU</td> </tr> <tr> <td>B:2B 3B 4B</td> <td>.....</td> <td></td> </tr> <tr> <td>C:8C</td> <td></td> <td></td> </tr> </table> | 芯数: | 线长(M): | 线材: | A:2 3 4 5 6 7 8 9 | 1:1M | PV/PVC | 10 12 14 18 | 2.5:2.5M | PU/PU | B:2B 3B 4B | | | C:8C | | |  <p>φ25</p> |  <p>46</p> <p>25</p> <p>38.3</p> <p>13/16"-28UNS</p> |
| 芯数: | 线长(M): | 线材: | | | | | | | | | | | | | | | | |
| A:2 3 4 5 6 7 8 9 | 1:1M | PV/PVC | | | | | | | | | | | | | | | | |
| 10 12 14 18 | 2.5:2.5M | PU/PU | | | | | | | | | | | | | | | | |
| B:2B 3B 4B | | | | | | | | | | | | | | | | | | |
| C:8C | | | | | | | | | | | | | | | | | | |
|  | <p>组装式针型直式对接插头(螺纹式) E13 Straight Male Field Installable Mating Plug(Threaded)</p> <p>E13T - P 3B - PWK 08</p> <table border="1" data-bbox="555 1134 694 1205"> <tr> <td>芯数:</td> <td>出线口:</td> </tr> <tr> <td>A:2 3 4 5 6 7 8 9</td> <td>08:φ8</td> </tr> <tr> <td>10 12 14 18</td> <td>10:φ10</td> </tr> <tr> <td>B:2B 3B 4B</td> <td></td> </tr> <tr> <td>C:8C</td> <td></td> </tr> </table> | 芯数: | 出线口: | A:2 3 4 5 6 7 8 9 | 08:φ8 | 10 12 14 18 | 10:φ10 | B:2B 3B 4B | | C:8C | |  <p>24.6</p> |  <p>~57.9</p> <p>φ10 & φ6.0</p> | | | | | |
| 芯数: | 出线口: | | | | | | | | | | | | | | | | | |
| A:2 3 4 5 6 7 8 9 | 08:φ8 | | | | | | | | | | | | | | | | | |
| 10 12 14 18 | 10:φ10 | | | | | | | | | | | | | | | | | |
| B:2B 3B 4B | | | | | | | | | | | | | | | | | | |
| C:8C | | | | | | | | | | | | | | | | | | |
|  | <p>成型式针型直式对接插头(螺纹式) E13 Straight Male Overmolded Mating Plug(Threaded)</p> <p>E13T - P 3B - MWK - 1 PV</p> <table border="1" data-bbox="555 1392 751 1463"> <tr> <td>芯数:</td> <td>线长(M):</td> <td>线材:</td> </tr> <tr> <td>A:2 3 4 5 6 7 8 9</td> <td>1:1M</td> <td>PV/PVC</td> </tr> <tr> <td>10 12 14 18</td> <td>2.5:2.5M</td> <td>PU/PU</td> </tr> <tr> <td>B:2B 3B 4B</td> <td>.....</td> <td></td> </tr> <tr> <td>C:8C</td> <td></td> <td></td> </tr> </table> | 芯数: | 线长(M): | 线材: | A:2 3 4 5 6 7 8 9 | 1:1M | PV/PVC | 10 12 14 18 | 2.5:2.5M | PU/PU | B:2B 3B 4B | | | C:8C | | |  <p>24.6</p> |  <p>13/16"-28UNS</p> <p>~57</p> |
| 芯数: | 线长(M): | 线材: | | | | | | | | | | | | | | | | |
| A:2 3 4 5 6 7 8 9 | 1:1M | PV/PVC | | | | | | | | | | | | | | | | |
| 10 12 14 18 | 2.5:2.5M | PU/PU | | | | | | | | | | | | | | | | |
| B:2B 3B 4B | | | | | | | | | | | | | | | | | | |
| C:8C | | | | | | | | | | | | | | | | | | |
|  | <p>板前安装针型插座(螺纹式) E13 Male Front Mount Solder Receptacle(Threaded)</p> <p>E13T - P 3B - PWB</p> <table border="1" data-bbox="555 1657 632 1729"> <tr> <td>芯数:</td> </tr> <tr> <td>A:2 3 4 5 6 7 8 9</td> </tr> <tr> <td>10 12 14 18</td> </tr> <tr> <td>B:2B 3B 4B</td> </tr> <tr> <td>C:8C</td> </tr> </table> | 芯数: | A:2 3 4 5 6 7 8 9 | 10 12 14 18 | B:2B 3B 4B | C:8C |  <p>φ25</p> |  <p>φ25</p> <p>13/16"-28UNS</p> <p>5</p> <p>9.3</p> <p>18</p> <p>开孔尺寸 hole opening size</p> <p>φ20.6</p> <p>19.3</p> | | | | | | | | | | |
| 芯数: | | | | | | | | | | | | | | | | | | |
| A:2 3 4 5 6 7 8 9 | | | | | | | | | | | | | | | | | | |
| 10 12 14 18 | | | | | | | | | | | | | | | | | | |
| B:2B 3B 4B | | | | | | | | | | | | | | | | | | |
| C:8C | | | | | | | | | | | | | | | | | | |
|  | <p>板后安装针型插座(螺纹式) E13 Male Back Mount Solder Receptacle(Threaded)</p> <p>E13T - P 3B - PWF</p> <table border="1" data-bbox="555 1920 632 1992"> <tr> <td>芯数:</td> </tr> <tr> <td>A:2 3 4 5 6 7 8 9</td> </tr> <tr> <td>10 12 14 18</td> </tr> <tr> <td>B:2B 3B 4B</td> </tr> <tr> <td>C:8C</td> </tr> </table> | 芯数: | A:2 3 4 5 6 7 8 9 | 10 12 14 18 | B:2B 3B 4B | C:8C |  <p>19</p> <p>φ28.6</p> <p>9.3</p> |  <p>13/16"-28UNS</p> <p>15</p> <p>18</p> <p>开孔尺寸 hole opening size</p> <p>φ20.6</p> <p>19.3</p> | | | | | | | | | | |
| 芯数: | | | | | | | | | | | | | | | | | | |
| A:2 3 4 5 6 7 8 9 | | | | | | | | | | | | | | | | | | |
| 10 12 14 18 | | | | | | | | | | | | | | | | | | |
| B:2B 3B 4B | | | | | | | | | | | | | | | | | | |
| C:8C | | | | | | | | | | | | | | | | | | |

正装
Fromal

| <p>产品图 PRODUCT FIGURE</p> | <p>名称/型号 NAME/TYPE NO.</p> | <p>尺寸图 DIMENSIONS</p> | | |
|---|--|--|---|---|
|  | <p>板后安装针型PCB版式插座(螺纹式) E13 Male Back Mount PCB Receptacle(Threaded)</p> <p>E13T - P 3B - PPF</p> <p>芯数: A:2 3 4 5 6 7 8 9 10 12 14 18 B:2B 3B 4B C:BC</p> |  |  | <p>开孔尺寸 hole opening size</p>  |
|  | <p>组装式针型直式插头(螺纹式) E13 Straight Male Field Installable Plug(Threaded)</p> <p>E13T - P 3B - PWA 08</p> <p>芯数: A:2 3 4 5 6 7 8 9 10 12 14 B:2B 3B 4B C:BC</p> <p>出线口: 08:Φ8 10:Φ10</p> |  |  | <p>反装 Reverse</p> |
|  | <p>成型式针型直式插头(螺纹式) E13 Straight Male Overmolded Plug(Threaded)</p> <p>E13T - P 3B - MWA - 1 PV</p> <p>芯数: A:2 3 4 5 6 7 8 9 10 12 14 B:2B 3B 4B C:BC</p> <p>接长(M): 1:1M 2.5:2.5M</p> <p>接材: PV:PVC PU:PU</p> |  |  | |
|  | <p>成型式针型弯式插头(螺纹式) E13 Right angle Male Overmolded Plug(Threaded)</p> <p>E13T - P 3B - MWD - 1 PV</p> <p>芯数: A:2 3 4 5 6 7 8 9 10 12 14 B:2B 3B 4B C:BC</p> <p>接长(M): 1:1M 2.5:2.5M</p> <p>接材: PV:PVC PU:PU</p> |  |  | |
|  | <p>板前安装孔型插座(螺纹式) E13 Female Front Mount Solder Receptacle(Threaded)</p> <p>E13T - S 3B - PWB</p> <p>芯数: A:2 3 4 5 6 7 8 9 10 12 14 B:2B 3B 4B C:BC</p> |  |  | <p>开孔尺寸 hole opening size</p>  |
|  | <p>板后安装孔型插座(螺纹式) E13 Female Back Mount Solder Receptacle(Threaded)</p> <p>E13T - S 3B - PWF</p> <p>芯数: A:2 3 4 5 6 7 8 9 10 12 14 B:2B 3B 4B C:BC</p> |  |  | <p>开孔尺寸 hole opening size</p>  |
|  | <p>板后安装孔型PCB版式插座(螺纹式) E13 Female Back Mount PCB Receptacle(Threaded)</p> <p>E13T - S 3B - PPF</p> <p>芯数: A:2 3 4 5 6 7 8 9 10 12 14 B:2B 3B 4B C:BC</p> |  |  | <p>开孔尺寸 hole opening size</p>  |

E13 系列连接器-螺纹型 E13 SERIES CONNECTOR-THREADED

| 产品图 PRODUCT FIGURE | 名称/型号 NAME/TYPE No. | 尺寸图 DIMENSIONS |
|-----------------------|---|-------------------|
| | 防尘盖圆孔(螺纹式) E13 Dust Cover Round Hole(Thread) E13T-VP-ST | |
| | 防尘盖插销(螺纹式) E13 Dust Cover Latch(Thread) E13T-VP-PI | |


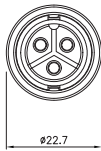
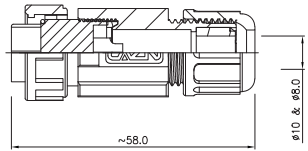

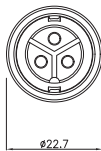
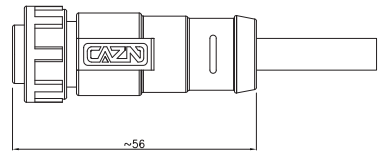

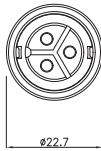
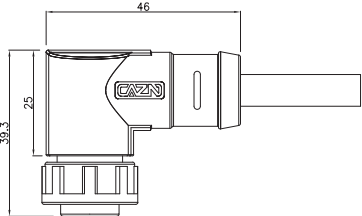

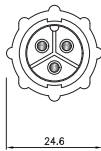
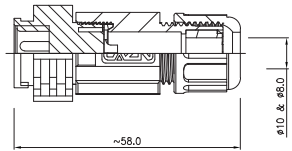

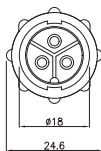
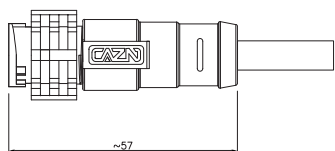

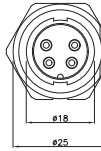
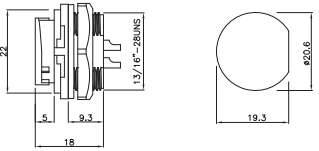

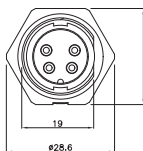
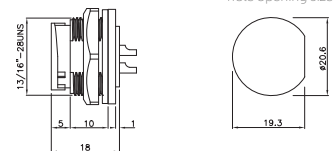
配件
Accessories

E13·PCB芯位图 E13 PCB PINS ARRANGEMENT


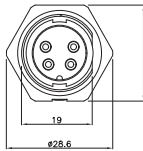
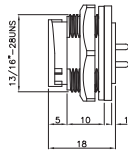
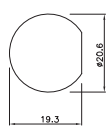

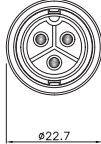
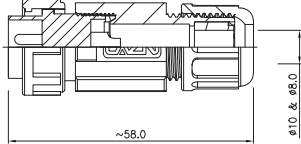


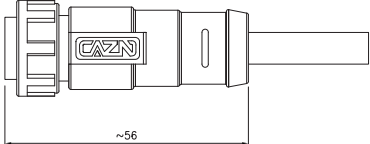

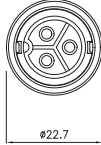
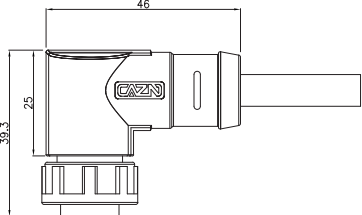

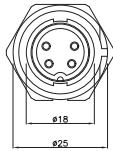
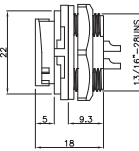
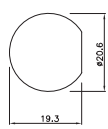

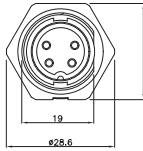
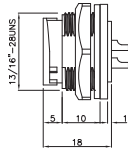
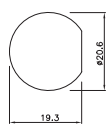

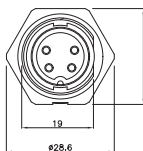
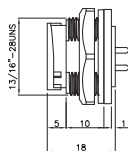
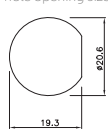
| 4 | 5 | 6 | 7 | 8 | 9 |
|----|----|----|----|---|---|
| | | | | | |
| 10 | 12 | 14 | 18 | | |
| | | | | | |

E13·电气参数 E13 ELECTRICAL PARAMETERS

| 芯数排列及技术参数 PINS ARRANGEMENT & TECHNICAL PARAMETERS | | | | | | | | | | | | | | | | |
|--|----------------------------|------|------|------------------------------|------|------|---------------------|------|---------|------------------------------|-----|-----|-----|-----|-----|-----|
| 芯数 Pins | 2B | 3B | 4B | 2 | 3 | 4 | 5 | 6 | 8C | 7 | 8 | 9 | 10 | 12 | 14 | 18 |
| 芯位排布 Pins arrangement | | | | | | | | | | | | | | | | |
| 芯数 Pins | 8C | 7 | 8 | 9 | 10 | 12 | 14 | 18 | | | | | | | | |
| 芯位排布 Pins arrangement | | | | | | | | | | | | | | | | |
| 规格 SPECIFICATIONS | | | | | | | | | | | | | | | | |
| 芯数 Pins | 2B | 3B | 4B | 2 | 3 | 4 | 5 | 6 | 8C | 7 | 8 | 9 | 10 | 12 | 14 | 18 |
| 线规 Wire gauge | 2.5mm ² (14AWG) | | | 0.823mm ² (18AWG) | | | 16AWG+ 22AWG | | | 0.519mm ² (20AWG) | | | | | | |
| 引脚类型 Pin type | ∅ 2.4mm | | | ∅ 1.6mm | | | ∅ 2.0mm+ ∅ 0.8mm | | | ∅ 1.0mm | | | | | | |
| 接线范围 Wiring range | 6.0mm~10.0mm | | | | | | | | | | | | | | | |
| 防水等级 Waterproof grade | IP67/IP68 | | | | | | | | | | | | | | | |
| 插拔次数 Durability | 500 | | | | | | | | | | | | | | | |
| 适应温度 Applicable temperature | -45°C~105°C | | | | | | | | | | | | | | | |
| 额定电压 Rated voltage | 300V | 300V | 300V | 125V | 125V | 125V | 125V | 125V | 125+30V | 60V | 60V | 60V | 60V | 60V | 60V | 30V |
| 额定电流 Rated current | 20A | 20A | 20A | 20A | 20A | 10A | 10A | 10A | 15+2A | 5A | 5A | 5A | 5A | 5A | 5A | 2A |

| <p>产品图 PRODUCT FIGURE</p> | <p>名称/类型号 NAME/TYPE NO.</p> | <p>尺寸图 DIMENSIONS</p> | |
|---|--|--|--|
|  | <p>组装式孔型直式插头(卡扣式) E13 Straight Female Field Installable Plug(Bayonet)</p> <p>E13B - S 3B - PWA 08</p> <p>芯数: A:2 3 4 5 6 7 8 9 10 12 14 18 B:2B 3B 4B C:8C</p> <p>出线口: 08:φ8 10:φ10</p> |  <p>φ22.7</p> |  <p>~58.0</p> <p>φ10 & φ6.0</p> |
|  | <p>成型式孔型直式插头(卡扣式) E13 Straight Female Overmolded Plug(Bayonet)</p> <p>E13B - S 3B - MWA - 1 PV</p> <p>芯数: A:2 3 4 5 6 7 8 9 10 12 14 18 B:2B 3B 4B C:8C</p> <p>线长(M): 1:1M 2.5:2.5M</p> <p>线材: PV/PVC PU/PU</p> |  <p>φ22.7</p> |  <p>~56</p> |
|  | <p>成型式孔型弯式插头(卡扣式) E13 Right angle Female Overmolded Plug(Bayonet)</p> <p>E13B - S 3B - MWD - 1 PV</p> <p>芯数: A:2 3 4 5 6 7 8 9 10 12 14 18 B:2B 3B 4B C:8C</p> <p>线长(M): 1:1M 2.5:2.5M</p> <p>线材: PV/PVC PU/PU</p> |  <p>φ22.7</p> |  <p>46</p> <p>25</p> <p>33.3</p> |
|  | <p>组装式针型直式对接插头(卡扣式) E13 Straight Male Field Installable Mating Plug(Bayonet)</p> <p>E13B - P 3B - PWK 08</p> <p>芯数: A:2 3 4 5 6 7 8 9 10 12 14 18 B:2B 3B 4B C:8C</p> <p>出线口: 08:φ8 10:φ10</p> |  <p>24.6</p> |  <p>~58.0</p> <p>φ10 & φ6.0</p> |
|  | <p>成型式针型直式对接插头(卡扣式) E13 Straight Male Overmolded Mating Plug(Bayonet)</p> <p>E13B - P 3B - MWK - 1 PV</p> <p>芯数: A:2 3 4 5 6 7 8 9 10 12 14 18 B:2B 3B 4B C:8C</p> <p>线长(M): 1:1M 2.5:2.5M</p> <p>线材: PV/PVC PU/PU</p> |  <p>φ18</p> <p>24.6</p> |  <p>~57</p> |
|  | <p>板前安装针型插座(卡扣式) E13 Male Front Mount Solder Receptacle(Bayonet)</p> <p>E13B - P 3B - PWB</p> <p>芯数: A:2 3 4 5 6 7 8 9 10 12 14 18 B:2B 3B 4B C:8C</p> |  <p>φ18</p> <p>φ25</p> |  <p>22</p> <p>5</p> <p>9.3</p> <p>18</p> <p>13/16"-28UNF</p> <p>φ20.6</p> <p>19.3</p> <p>开孔尺寸 hole opening size</p> |
|  | <p>板后安装针型插座(卡扣式) E13 Male Back Mount Solder Receptacle(Bayonet)</p> <p>E13B - P 3B - PWF</p> <p>芯数: A:2 3 4 5 6 7 8 9 10 12 14 18 B:2B 3B 4B C:8C</p> |  <p>φ25.4</p> <p>19</p> <p>φ28.6</p> |  <p>13/16"-28UNF</p> <p>5</p> <p>10</p> <p>18</p> <p>φ20.6</p> <p>19.3</p> <p>开孔尺寸 hole opening size</p> |

正装
Fromal

| 产品图 PRODUCT FIGURE | 名称/型号 NAME/TYPE NO. | 尺寸图 DIMENSIONS | | |
|---|---|--|---|---|
|  | <p>板后安装针型PCB版式插座(卡扣式) E13 Male Back Mount PCB Receptacle(Bayonet)</p> <p>E13B - P 3B - PPF</p> <p>芯数: A:2 3 4 5 6 7 8 9 10 12 14 18 B:2B 3B 4B C:BC</p> |  |  | <p>开孔尺寸 hole opening size</p>  |
|  | <p>组装式针型直式插头(卡扣式) E13 Straight Male Field Installable Plug(Bayonet)</p> <p>E13B - P 3B - PWA 08</p> <p>芯数: A:2 3 4 5 6 7 8 9 10 12 14 B:2B 3B 4B C:BC</p> <p>出线口: 08:Φ8 10:Φ10</p> |  |  | 反装 Reverse |
|  | <p>成型式针型直式插头(卡扣式) E13 Straight Male Overmolded Plug(Bayonet)</p> <p>E13B - P 3B - MWA - 1 PV</p> <p>芯数: A:2 3 4 5 6 7 8 9 10 12 14 B:2B 3B 4B C:BC</p> <p>接长(M): 1:1M 2.5:2.5M</p> <p>接材: PV:PVC PU:PU</p> |  |  | |
|  | <p>成型式针型弯式插头(卡扣式) E13 Right angle Male Overmolded Plug(Bayonet)</p> <p>E13B - P 3B - MWD - 1 PV</p> <p>芯数: A:2 3 4 5 6 7 8 9 10 12 14 B:2B 3B 4B C:BC</p> <p>接长(M): 1:1M 2.5:2.5M</p> <p>接材: PV:PVC PU:PU</p> |  |  | |
|  | <p>板前安装孔型插座(卡扣式) E13 Female Front Mount Solder Receptacle(Bayonet)</p> <p>E13B - S 3B - PWB</p> <p>芯数: A:2 3 4 5 6 7 8 9 10 12 14 B:2B 3B 4B C:BC</p> |  |  | <p>开孔尺寸 hole opening size</p>  |
|  | <p>板后安装孔型插座(卡扣式) E13 Female Back Mount Solder Receptacle(Bayonet)</p> <p>E13B - S 3B - PWF</p> <p>芯数: A:2 3 4 5 6 7 8 9 10 12 14 B:2B 3B 4B C:BC</p> |  |  | <p>开孔尺寸 hole opening size</p>  |
|  | <p>板后安装孔型PCB版式插座(卡扣式) E13 Female Back Mount PCB Receptacle(Bayonet)</p> <p>E13B - S 3B - PPF</p> <p>芯数: A:2 3 4 5 6 7 8 9 10 12 14 B:2B 3B 4B C:BC</p> |  |  | <p>开孔尺寸 hole opening size</p>  |

| 产品图 PRODUCT FIGURE | 名称/型号 NAME/TYPE NO. | 尺寸图 DIMENSIONS |
|-----------------------|--|-------------------|
| | 防尘盖圆孔(卡扣式) E13 Dust Cover Round Hole(Bayonet) E13B-VP-ST | |
| | 防尘盖插销(卡扣式) E13 Dust Cover Latch(Bayonet) E13B-VP-PI | |

配件
Accessories

E13·PCB芯位图 E13 PCB PINS ARRANGEMENT

| 4 | 5 | 6 | 7 | 8 | 9 |
|----|----|----|----|---|---|
| | | | | | |
| 10 | 12 | 14 | 18 | | |
| | | | | | |

E13·电气参数 E13 ELECTRICAL PARAMETERS

| 芯数排列及技术参数 PINS ARRANGEMENT & TECHNICAL PARAMETERS | | | | | | | | | | | | | | | | |
|--|----------------------------|------|------|------------------------------|------|------|---------------------|------|---------|------------------------------|-----|-----|-----|-----|-----|-----|
| 芯数 Pins | 2B | 3B | 4B | 2 | 3 | 4 | 5 | 6 | | | | | | | | |
| 芯位排布 Pins arrangement | | | | | | | | | | | | | | | | |
| 芯数 Pins | 8C | 7 | 8 | 9 | 10 | 12 | 14 | 18 | | | | | | | | |
| 芯位排布 Pins arrangement | | | | | | | | | | | | | | | | |
| 规格 SPECIFICATIONS | | | | | | | | | | | | | | | | |
| 芯数 Pins | 2B | 3B | 4B | 2 | 3 | 4 | 5 | 6 | 8C | 7 | 8 | 9 | 10 | 12 | 14 | 18 |
| 线规 Wire gauge | 2.5mm ² (14AWG) | | | 0.823mm ² (18AWG) | | | 16AWG+ 22AWG | | | 0.519mm ² (20AWG) | | | | | | |
| 引脚类型 Pin type | ∅ 2.4mm | | | ∅ 1.6mm | | | ∅ 2.0mm+ ∅ 0.8mm | | | ∅ 1.0mm | | | | | | |
| 接线范围 Wiring range | 6.0mm~10.0mm | | | | | | | | | | | | | | | |
| 防水等级 Waterproof grade | IP67/IP68 | | | | | | | | | | | | | | | |
| 插拔次数 Durability | 500 | | | | | | | | | | | | | | | |
| 适应温度 Applicable temperature | -45°C~105°C | | | | | | | | | | | | | | | |
| 额定电压 Rated voltage | 300V | 300V | 300V | 125V | 125V | 125V | 125V | 125V | 125+30V | 60V | 60V | 60V | 60V | 60V | 60V | 30V |
| 额定电流 Rated current | 20A | 20A | 20A | 20A | 20A | 10A | 10A | 10A | 15+2A | 5A | 5A | 5A | 5A | 5A | 5A | 2A |

E16系列 E16 SERIE

产品规格：1"-20UNEF 美标牙规

Specifications: 1"-20UNEF U.S. standard screw

广泛应用于户外照明，安防监控，自动化设备及户外通讯设备。

Widely used in LED display, monitoring, automation equipment and outdoor communication equipment.

产品芯数：2-22芯，有大电流，小电流及混装，

Pins number: 2-22 pins, Current: 2A, 5A, 10A, 20A and 15+2A(Mix-current)

有螺纹，卡扣，两种连接方式

Two Coupling way: Bayonet, Bayonet

结构丰富

Rich structure

插头：组装式，注塑式

Plug: Assembly type, Injection type

插座：板前安装，板后安装，PCB板多种安装方式

Socket: Front Mount, Back Mount, PCB Mount

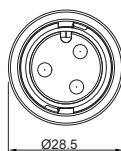
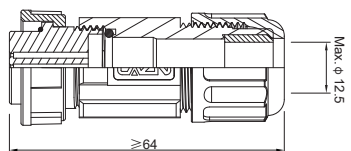

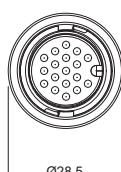
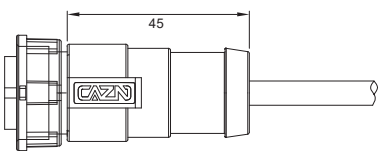

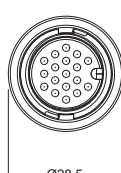
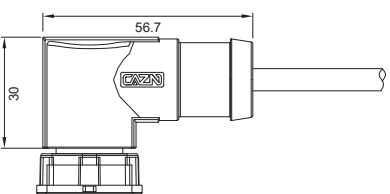

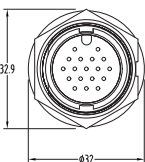
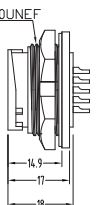
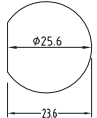

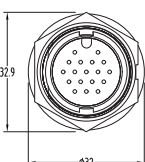
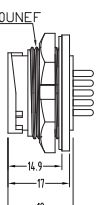
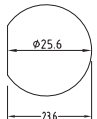

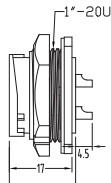
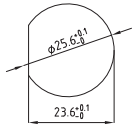

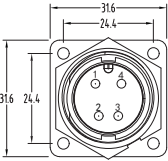
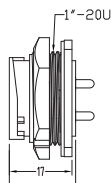
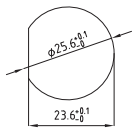

防护等级：IP67，IP68

Protection grade: IP67, IP68

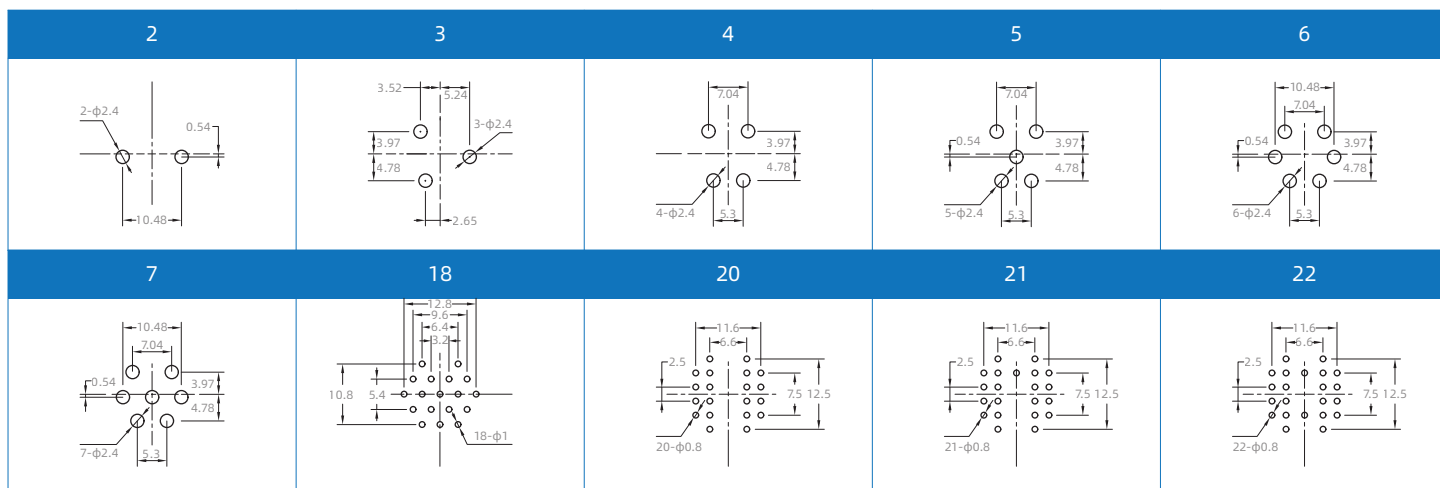


产品参数 PRODUCT PARAMETERS

| | | | |
|--------------------------|--|--------------------------------|----------------|
| 外壳材料 Shell material | 热塑性塑料PA66 阻燃等级：V-0 Thermoplastic plastic PA66, flame retardant grade: V-0 | 绝缘电阻 Insulation resistance | 2000 mΩ |
| 插针材料 Contact material | 铜镀金 Copper gold-plated | 适用温度 Applicable temperature | -40°C ~ +105°C |
| 连接方式 Coupling | 卡扣锁紧(B) Bayonet(B) | 电缆线径 Cable diameter | 6.0mm~13.0mm |
| 接线方式 Termination way | 焊接 Solder | 防水等级 Waterproof grade | IP67、IP68 |
| 插拔次数 Durability | ≥500次(Cycles) | 额定电压 Rated current | 250~600V AC/DC |

| 产品图 PRODUCT FIGURE | 名称/类型号 NAME/TYPE No. | 尺寸图 DIMENSIONS | |
|---|--|--|---|
|  | <p>组装式孔型直式插头(卡扣式) E16 Straight Female Field Installable Plug(Bayonet)</p> <p>E16B - S 3 - PWA12.5</p> <p>芯数: A:2 3 4 5 6 7 18 20 21 22</p> |  <p>Ø28.5</p> |  <p>Max. φ 12.5 ≥64</p> |
|  | <p>成型式孔型直式插头(卡扣式) E16 Straight Female Overmolded Plug(Bayonet)</p> <p>E16B - S 3 - MWA - 1 PV</p> <p>芯数: A:2 3 4 5 6 7 18 20 21 22</p> <p>线长(M): 线材: 1:1M PV:PVC 2.5:2.5M PU:PU</p> |  <p>Ø28.5</p> |  <p>45</p> |
|  | <p>成型式孔型弯式插头(卡扣式) E16 Right angle Female Overmolded Plug(Bayonet)</p> <p>E16B - S 3 - MWD - 1 PV</p> <p>芯数: A:2 3 4 5 6 7 18 20 21 22</p> <p>线长(M): 线材: 1:1M PV:PVC 2.5:2.5M PU:PU</p> |  <p>Ø28.5</p> |  <p>56.7 30</p> |
|  | <p>板后安装针型插座(卡扣式) E16 Male Back Mount Solder Receptacle(Bayonet)</p> <p>E16B - P 3 - PWF</p> <p>芯数: A:2 3 4 5 6 7 18 20 21 22</p> |  <p>32.9 Ø32</p> |  <p>1"-20UNEF 14.9 17 18</p> <p>开孔尺寸 hole opening size</p>  <p>Ø25.6 23.6</p> |
|  | <p>板后安装针型PCB版式插座(卡扣式) E16 Male Back Mount PCB Receptacle(Bayonet)</p> <p>E16B - P 3 - PPF</p> <p>芯数: A:2 3 4 5 6 7 18 20 21 22</p> |  <p>32.9 Ø32</p> |  <p>1"-20UNEF 14.9 17 18</p> <p>开孔尺寸 hole opening size</p>  <p>Ø25.6 23.6</p> |
|  | <p>方方法兰针型插座(卡扣式) E16 Male Square Receptacle(Bayonet)</p> <p>E16B - P 3 - PWH</p> <p>芯数: A:2 3 4 5 6 7 18 20 21 22</p> |  <p>316 24.4 31.6 24.4</p> |  <p>1"-20UNEF 17 18 4.5</p> <p>开孔尺寸 hole opening size</p>  <p>Ø25.6^{+0.1} 23.6^{+0.1} 面板开孔尺寸</p> |
|  | <p>方方法兰针型PCB版式插座(卡扣式) E16 Male Square PCB Receptacle(Bayonet)</p> <p>E16B - P 3 - PPH</p> <p>芯数: A:2 3 4 5 6 7 18 20 21 22</p> |  <p>316 24.4 31.6 24.4</p> |  <p>1"-20UNEF 17 18</p> <p>开孔尺寸 hole opening size</p>  <p>Ø25.6^{+0.1} 23.6^{+0.1} 面板开孔尺寸</p> |
|  | <p>E16防尘盖圆孔(卡扣式) E16 Dust Cover Round Hole(Bayonet)</p> <p>E16B-VP-ST</p> |  <p>Ø26.5 Ø25.5 Ø31.8 59</p> | |

E16·PCB芯位图 E16 PCB PINS ARRANGEMENT



E16·电气参数 E16 ELECTRICAL PARAMETERS

| 芯数排列及技术参数 PINS ARRANGEMENT & TECHNICAL PARAMETERS | | | | | | | | | | | |
|--|---------------------------------|------|------|------|------|------|---------------------------------------|-----|-------------------------------------|-----|--|
| 芯数 Pins | 2 | 3 | 4 | 5 | 6 | 7 | 18 | 20 | 21 | 22 | |
| 芯位排布 Pins arrangement | | | | | | | | | | | |
| 规格 SPECIFICATIONS | | | | | | | | | | | |
| 芯数 Pins | 2 | 3 | 4 | 5 | 6 | 7 | 18 | 20 | 21 | 22 | |
| 线规 Wire gauge | 0.5~4mm ² (16~12AWG) | | | | | | 0.25~0.5mm ² (24~20AWG) | | 0.14~0.25mm ² (26~24AWG) | | |
| 引脚类型 Pin type | ∅ 2.4mm | | | | | | ∅ 1.0mm | | ∅ 0.8mm | | |
| 接线范围 Wiring range | Max.12.6mm (组装式:7.0~12.6mm) | | | | | | | | | | |
| 防水等级 Waterproof grade | IP67/IP68 | | | | | | | | | | |
| 插拔次数 Durability | ≥500 | | | | | | | | | | |
| 适应温度 Applicable temperature | -45°C ~ +105°C | | | | | | | | | | |
| 额定电压 Rated voltage | 250V | 250V | 250V | 250V | 250V | 250V | 50A | 50A | 50A | 50A | |
| 额定电流 Rated current | 20A | 20A | 20A | 20A | 20A | 20A | 5A | 2A | 2A | 2A | |

防水RJ45 WATERPROOF RJ45

产品有CAT5e、CAT6a两个标准规格

The product has two standard specifications: CAT5E、CAT6A

有螺纹，卡扣两种连接方式

Two coupling way: Threaded、Bayonet

插头组装式，插座板前安装，板后安装及PCB板多种安装方式

A variety of installation: Assembly Plug, Front Mount Socket, Back Mount Socket and PCB Mount Socket

防护等级：IP67

Protection class: IP67




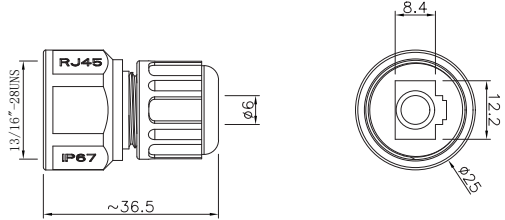

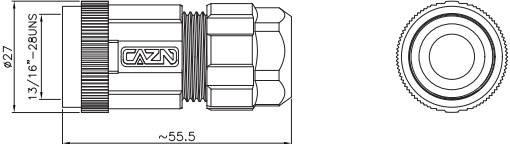

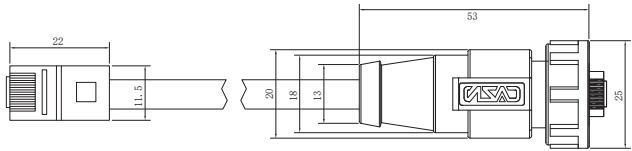

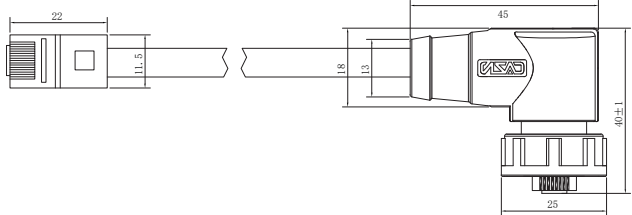

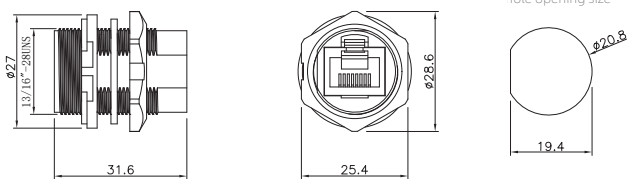

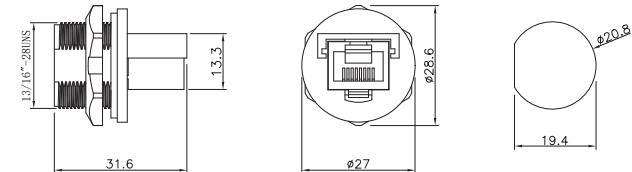

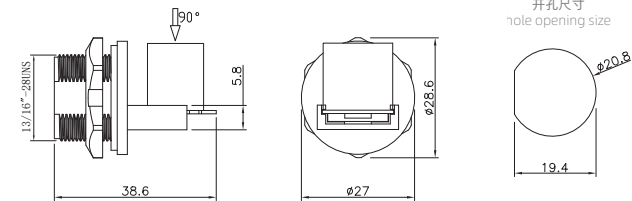
产品参数 PRODUCT PARAMETERS

| | | | |
|--------------------------|--|--------------------------------|----------------|
| 壳体材料 Shell material | 热塑性塑料PA66 阻燃等级：V-0 Thermoplastic plastic PA66, flame retardant grade: V-0 | 接触阻抗 Contact impedance | ≤5mΩ |
| 密封材料 Sealing material | 环氧树脂/橡胶 Epoxy resin/Rubber | 插拔次数 Durability | ≥750次(Cycles) |
| 插针材料 Contact material | 磷铜镀金 Phosphorus copper gold-plated | 适用温度 Applicable temperature | -30°C ~ +105°C |
| 符合标准 Conform standard | CAT5e, CAT6a | 接线范围 Wiring range | 5.5mm~7.0mm |

产品图
PRODUCT FIGURE

名称/类型号
NAME/TYPE NO.

尺寸图
DIMENSIONS

| | | |
|---|---|--|
|  | <p>RJ45直式公塑胶插头(螺纹式) RJ45 Straight Male Plastic Plug(Threaded)</p> <p>E13T - M RJ - PRA 06</p> <p>出线: D6:6mm D8:8mm</p> |  |
|  | <p>RJ45直式公塑胶插头(螺纹式) RJ45 Straight Male Plastic Plug(Threaded)</p> <p>E13T - M RJ - PRA P9 - NR</p> <p>出线: P9: PG9 P13.5: PG13.5</p> |  |
|  | <p>RJ45直式公成型插头(螺纹式) RJ45 Straight Male Overmolded Plug(Threaded)</p> <p>E13T - M R5 - MCA / NCA - 1 PV - S</p> <p>RJ45: R5:5E R6:6E</p> <p>线长(M): 1:1M 2.5:2.5M</p> <p>线材: S:屏蔽 PV:PVC 空:非屏蔽 PU:PU</p> |  |
|  | <p>RJ45弯式公成型插头(螺纹式) RJ45 Right angle Male Overmolded Plug(Threaded)</p> <p>E13T - M R5 - MCD / NCA - 1 PV - S</p> <p>RJ45: R5:5E R6:6E</p> <p>线长(M): 1:1M 2.5:2.5M</p> <p>线材: S:屏蔽 PV:PVC 空:非屏蔽 PU:PU</p> |  |
|  | <p>RJ45母/母板前插座(螺纹式) RJ45 Female to Female Front Mount Receptacle(Threaded)</p> <p>E13T - F R6 - PRB</p> <p>RJ45: R5:5E R6:6E</p> |  <p>开孔尺寸 hole opening size</p> |
|  | <p>RJ45母/母180°板后插座(螺纹式) RJ45 Female to Female(180°) Back Mount Receptacle(Threaded)</p> <p>E13T - F R6 - PRF - 180</p> <p>RJ45: R5:5E R6:6E</p> |  <p>开孔尺寸 hole opening size</p> |
|  | <p>RJ45母/母90°板后插座(螺纹式) RJ45 Female to Female(90°) Back Mount Receptacle(Threaded)</p> <p>E13T - F R6 - PRF - 90</p> <p>RJ45: R5:5E R6:6E</p> |  <p>开孔尺寸 hole opening size</p> |

产品图
PRODUCT FIGURE

名称/类型号
NAME/TYPE NO.

尺寸图
DIMENSIONS

| | | |
|--|--|--|
| | <p>RJ45母焊线板后插座(灌胶)(螺纹式) RJ45 Female Back Mount Receptacle with wire(Threaded)</p> <p>E13T - F R5 - PWF / M R5- NCA - 1 PV - JD</p> <p>RJ45: R5:5E R6:6E</p> <p>线长(M): 1:1M 2.5:2.5M</p> <p>线材: PV:PVC PU:PU</p> <p>JD:接地 空:不接地</p> | <p>开孔尺寸 hole opening size</p> <p>13/16"-28UNIS</p> <p>17.4</p> <p>21.4</p> <p>L(mm)</p> <p>19.4</p> <p>Ø20.8</p> |
| | <p>RJ45母焊线板后插座(无灌胶)(螺纹式) RJ45 Female Back Mount Receptacle with PCB Board(Threaded)</p> <p>E13T - F R5 - PWF / M R5- NCA - 1 PV - JD - PCB</p> <p>RJ45: R5:5E R6:6E</p> <p>线长(M): 1:1M 2.5:2.5M</p> <p>线材: PV:PVC PU:PU</p> <p>JD:接地 空:不接地</p> | <p>开孔尺寸 hole opening size</p> <p>13/16"-28UNIS</p> <p>17.4</p> <p>21.4±0.2</p> <p>10±5</p> <p>19.4</p> <p>Ø20.8</p> |
| | <p>RJ45母PCB式板后插座(螺纹式) RJ45 Female Back Mount PCB Receptacle(Threaded)</p> <p>E13T - F R6 - PPF</p> <p>RJ45: R5:5E R6:6E</p> | <p>开孔尺寸 hole opening size</p> <p>13/16"-28UNIS</p> <p>28.6</p> <p>25.4</p> <p>21.4</p> <p>Ø27</p> <p>19.4</p> <p>Ø20.8</p> <p>12-Ø0.3</p> <p>P.C.B 开孔尺寸 RECOMMENDED P.C.B LAYOUT</p> |
| | <p>RJ45母焊线板后插座(灌胶)(螺纹式)(外置焊接板) RJ45 Female Back Mount Receptacle with wire(Threaded) (External welding plate)</p> <p>E13T - F R6 - PWF</p> <p>RJ45: R5:5E R6:6E</p> | <p>开孔尺寸 hole opening size</p> <p>13/16"-28UNIS</p> <p>28.6</p> <p>19.1</p> <p>25.4</p> <p>2.4</p> <p>17.4</p> <p>21.4±0.1</p> <p>0.9±0.1</p> <p>10.2±0.2</p> <p>20.3</p> <p>Ø27±0.1</p> <p>19.3</p> <p>Ø20.6</p> <p>硅胶+环氧树脂 Silica gel+Epoxy</p> |
| | <p>RJ45母/母中继插座(螺纹式) RJ45 Female to Female Relay Receptacle(Threaded)</p> <p>E13T - F R6 - PRR</p> <p>RJ45: R5:5E R6:6E</p> | <p>开孔尺寸 hole opening size</p> <p>13/16"-28UNIS</p> <p>31.6</p> <p>13/16"-28UNIS</p> <p>Ø25</p> <p>19.4</p> <p>Ø20.8</p> |
| | <p>防尘盖圆孔(螺纹式) E13 Dust Cover Round Hole(Thread)</p> <p>E13T - VP - ST</p> <p>共用E13配件/Share E13 Accessories</p> | <p>13/16"-28UNIS</p> <p>2.3</p> <p>9.1</p> <p>51.6</p> <p>Ø23.4</p> <p>Ø20.8</p> <p>Ø24.8</p> |
| | <p>防尘盖插销(螺纹式) E13 Dust Cover Latch(Thread)</p> <p>E13T - VP - PI</p> <p>共用E13配件/Share E13 Accessories</p> | <p>13/16"-28UNIS</p> <p>2.3</p> <p>61.6</p> <p>Ø23.4</p> |

产品图
PRODUCT FIGURE

名称/类型号
NAME/TYPE NO.

尺寸图
DIMENSIONS

| | | |
|--|---|---|
| | <p>E16RJ45母/母180°板后插座(卡扣式) E16RJ45 Female to Female(180°) Back Mount Receptacle(Bayonet)</p> <p>E16B - F R6 - PRF - 180</p> | <p>开孔尺寸 hole opening size</p> |
| | <p>E16RJ45母/母90°板后插座(卡扣式) E16RJ45 Female to Female(90°) Back Mount Receptacle(Bayonet)</p> <p>E16B - F R6 - PRF - 90</p> | <p>开孔尺寸 hole opening size</p> |
| | <p>E16RJ45母PCB式板后插座(卡扣式) E16RJ45 Female Back Mount PCB Receptacle(Bayonet)</p> <p>E16B - F R6 - PPF</p> | <p>开孔尺寸 hole opening size</p> <p>P.C. 板开孔尺寸</p> |
| | <p>E16防尘盖圆孔(卡扣式) E16 Dust Cover Round Hole(Bayonet)</p> <p>E16B-VP-ST</p> <p>共用E16配件/Share E16 Accessories</p> | |
| | | |
| | | |
| | | |

防水USB WATERPROOF USB

广泛应用于机械设备，户外设备，灯具，IOT物联网设备等一些防水应用场景

Widely used in mechanical equipment, outdoor equipment, lamps, IOT equipment and other waterproof application scenarios

结构丰富，有线对线，板前安装，板后安装，PCB板式及带线各种规格

Rich structure, wire to wire, Front Mount, Back Mount, PCB type and various specifications with wire

产品规格：USB2.0、USB3.0、type-c、micro usb

Product types: USB2.0, USB3.0, Type-C, MICRO USB


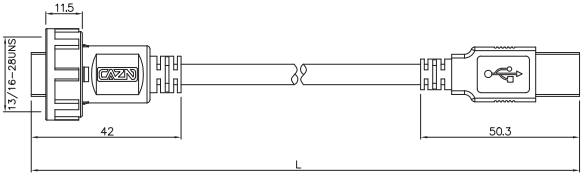



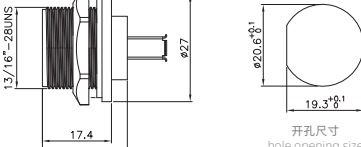

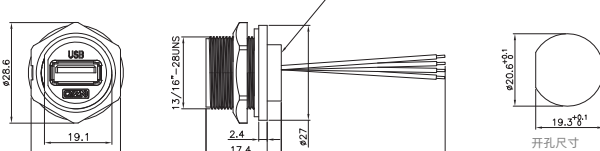
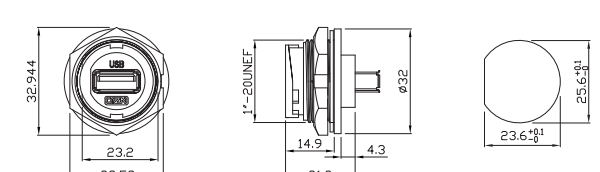
防水等级高，IP67，IP68

High waterproof grade, IP67, IP68



产品参数 PRODUCT PARAMETERS


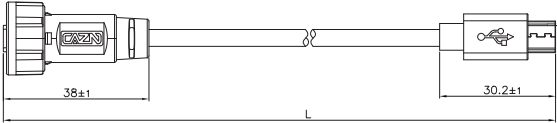

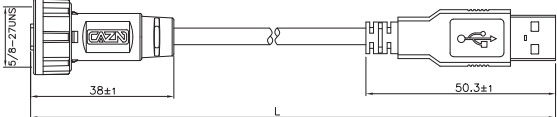

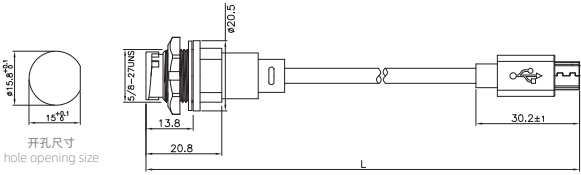

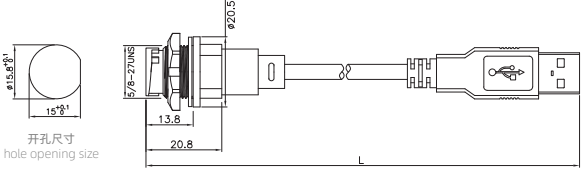

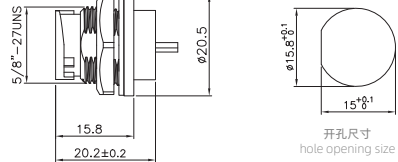

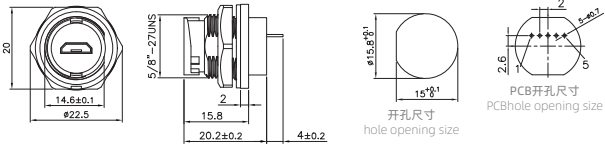

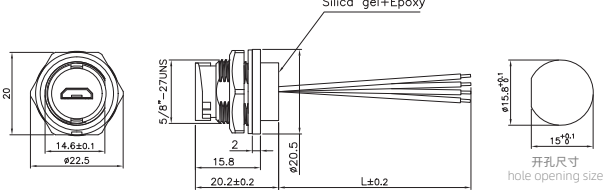

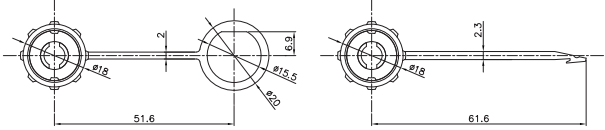
| | | | |
|---------------------------|--|--------------------------------|----------------------|
| 壳体材料 Shell material | 热塑性塑料PA66 阻燃等级：V-0 Thermoplastic plastic PA66, flame retardant grade: V-0 | 额定电压 Rated voltage | 30V |
| 导体材料 Conductor materia | 黄铜 Brass | 额定电流 Rated current | 1.5A |
| 线缆材料 Cable material | PVC外被 PVC Jacket | 绝缘电阻 Insulation impedance | 2000 mΩ |
| 连接方式 Coupling | 螺纹锁紧(T);卡扣锁紧(B) Thread (T); Bayonet(B) | 适用温度 Applicable temperature | -40°C ~ +105°C |
| 防水等级 Waterproof grade | IP67, IP68 | 插拔次数 Durability | ≥2000~10000次(Cycles) |

| | | | | | | | | | |
|---|--|--------|---|---|---|---------------|-----------------|--|--|
|  | <p>USB 公/公成型直式插头(螺纹式) USB Male to Male Overmolded with Cable(Threaded)</p> <p>E13T - M U2 - MWA / NWA - 1 PV - S</p> <table border="1"> <tr> <td>规格:</td> <td>U2: USB 2.0 U3: USB 3.0</td> <td>线长(M):</td> <td>1:1M 2.5:2.5M</td> <td>线材:</td> <td>PV:PVC PU:PU</td> <td>空:非屏蔽 S:屏蔽</td> </tr> </table> | 规格: | U2: USB 2.0 U3: USB 3.0 | 线长(M): | 1:1M 2.5:2.5M | 线材: | PV:PVC PU:PU | 空:非屏蔽 S:屏蔽 |  |
| 规格: | U2: USB 2.0 U3: USB 3.0 | 线长(M): | 1:1M 2.5:2.5M | 线材: | PV:PVC PU:PU | 空:非屏蔽 S:屏蔽 | | | |
|  | <p>USB 公/母成型直式插头(螺纹式) USB Female to Male Overmolded with Cable(Threaded)</p> <p>E13T - M U2 - MWA / F U2 - NWA - 1 PV - S</p> <table border="1"> <tr> <td>规格:</td> <td>U2: USB 2.0 U3: USB 3.0</td> <td>线长(M):</td> <td>1:1M 2.5:2.5M</td> <td>线材:</td> <td>PV:PVC PU:PU</td> <td>空:非屏蔽 S:屏蔽</td> </tr> </table> | 规格: | U2: USB 2.0 U3: USB 3.0 | 线长(M): | 1:1M 2.5:2.5M | 线材: | PV:PVC PU:PU | 空:非屏蔽 S:屏蔽 |  |
| 规格: | U2: USB 2.0 U3: USB 3.0 | 线长(M): | 1:1M 2.5:2.5M | 线材: | PV:PVC PU:PU | 空:非屏蔽 S:屏蔽 | | | |
|  | <p>USB 母/公带线板后插座(螺纹式) USB Female Receptacle to Male Overmolded with Cable (Threaded)</p> <p>E13T - F U2 - PWF / M U2 - NWA - 1 PV - S</p> <table border="1"> <tr> <td>规格:</td> <td>U2: USB 2.0 U3: USB 3.0</td> <td>线长(M):</td> <td>1:1M 2.5:2.5M</td> <td>线材:</td> <td>PV:PVC PU:PU</td> <td>空:非屏蔽 S:屏蔽</td> </tr> </table> | 规格: | U2: USB 2.0 U3: USB 3.0 | 线长(M): | 1:1M 2.5:2.5M | 线材: | PV:PVC PU:PU | 空:非屏蔽 S:屏蔽 |  <p>开孔尺寸 hole opening size</p> |
| 规格: | U2: USB 2.0 U3: USB 3.0 | 线长(M): | 1:1M 2.5:2.5M | 线材: | PV:PVC PU:PU | 空:非屏蔽 S:屏蔽 | | | |
|  | <p>USB 母/母板后插座(螺纹式) USB Female to Female Receptacle(Threaded)</p> <p>E13T - F U2 - PRF</p> <table border="1"> <tr> <td>规格:</td> <td>U2: USB 2.0 U3: USB 3.0</td> </tr> </table> | 规格: | U2: USB 2.0 U3: USB 3.0 |  <p>开孔尺寸 hole opening size</p> | | | | | |
| 规格: | U2: USB 2.0 U3: USB 3.0 | | | | | | | | |
|  | <p>USB 母PCB板后插座(螺纹式) USB Female Back Mount PCB Receptacle(Threaded)</p> <p>E13T - F U2 - PPF</p> <table border="1"> <tr> <td>规格:</td> <td>U2: USB 2.0 U3: USB 3.0</td> </tr> </table> | 规格: | U2: USB 2.0 U3: USB 3.0 |  <p>开孔尺寸 hole opening size</p> <p>PCB开孔尺寸 PCB hole opening size</p> | | | | | |
| 规格: | U2: USB 2.0 U3: USB 3.0 | | | | | | | | |
|  | <p>USB 母带电子线板后插座(螺纹式) USB Female Back Mount Receptacle with wire(Threaded)</p> <p>E13T - F U2 - PWF - 0.2 PV</p> <table border="1"> <tr> <td>规格:</td> <td>U2: USB 2.0 U3: USB 3.0</td> <td>线长(M):</td> <td>0.1:0.1M 0.2:0.2M 0.5:0.5M</td> <td>线材:</td> <td>PV:PVC PU:PU</td> </tr> </table> | 规格: | U2: USB 2.0 U3: USB 3.0 | 线长(M): | 0.1:0.1M 0.2:0.2M 0.5:0.5M | 线材: | PV:PVC PU:PU |  <p>开孔尺寸 hole opening size</p> | |
| 规格: | U2: USB 2.0 U3: USB 3.0 | 线长(M): | 0.1:0.1M 0.2:0.2M 0.5:0.5M | 线材: | PV:PVC PU:PU | | | | |
|  | <p>E16USB 母/母板后插座(卡扣式) E16USB Female to Female Receptacle(Bayonet)</p> <p>E16B - F U2 - PRF</p> <table border="1"> <tr> <td>规格:</td> <td>U2: USB 2.0 U3: USB 3.0</td> </tr> </table> | 规格: | U2: USB 2.0 U3: USB 3.0 |  <p>开孔尺寸 hole opening size</p> | | | | | |
| 规格: | U2: USB 2.0 U3: USB 3.0 | | | | | | | | |
|  | <p>E16USB 母PCB板后插座(卡扣式) E16USB Female Back Mount PCB Receptacle(Bayonet)</p> <p>E16B - F U2 - PPF</p> <table border="1"> <tr> <td>规格:</td> <td>U2: USB 2.0 U3: USB 3.0</td> </tr> </table> | 规格: | U2: USB 2.0 U3: USB 3.0 |  <p>开孔尺寸 hole opening size</p> | | | | | |
| 规格: | U2: USB 2.0 U3: USB 3.0 | | | | | | | | |

| | | | | | | | | | | | | | | | | | | | | | | |
|--------------|--|----------|-------------|-------------|--|-------------|-----------------------------------|--------------|----------|-------------|----------|-----------------------------------|-------------|-----------------------------------|-------|------|--|-------------|-------|--|--|-----------------------------------|
| | <p>TYPE-C公/公成型直式插头(螺纹式) TYPE-C Male to Male Overmolded Cable(Threated)</p> <p>E10T - M T3 - MWA / NWA - 1 PV - S</p> <table border="1"> <tr> <td>标准:</td> <td>线长(M):</td> <td>线材:</td> <td>空:</td> </tr> <tr> <td>T2 :USB 2.0</td> <td>1:1M</td> <td>PV:PVC</td> <td>非屏蔽</td> </tr> <tr> <td>T3 :USB 3.0</td> <td>2.5:2.5M</td> <td>PU:PU</td> <td>S:屏蔽</td> </tr> <tr> <td>T3.1:USB 3.1</td> <td>.....</td> <td></td> <td></td> </tr> <tr> <td>T4 :USB 4.0</td> <td></td> <td></td> <td></td> </tr> </table> | 标准: | 线长(M): | 线材: | 空: | T2 :USB 2.0 | 1:1M | PV:PVC | 非屏蔽 | T3 :USB 3.0 | 2.5:2.5M | PU:PU | S:屏蔽 | T3.1:USB 3.1 | | | | T4 :USB 4.0 | | | | |
| 标准: | 线长(M): | 线材: | 空: | | | | | | | | | | | | | | | | | | | |
| T2 :USB 2.0 | 1:1M | PV:PVC | 非屏蔽 | | | | | | | | | | | | | | | | | | | |
| T3 :USB 3.0 | 2.5:2.5M | PU:PU | S:屏蔽 | | | | | | | | | | | | | | | | | | | |
| T3.1:USB 3.1 | | | | | | | | | | | | | | | | | | | | | | |
| T4 :USB 4.0 | | | | | | | | | | | | | | | | | | | | | | |
| | <p>TYPE-C公/USB公成型直式插头(螺纹式) TYPE-C Male to USB Male Overmolded Cable(Threated)</p> <p>E10T - M T3 - MWA / M U3 - NWA - 1 PV - S</p> <table border="1"> <tr> <td>标准:</td> <td>标准:</td> <td>线长(M):</td> <td>线材:</td> <td>空:</td> </tr> <tr> <td>T2 :USB 2.0</td> <td>U2: USB 2.0</td> <td>1:1M</td> <td>PV:PVC</td> <td>非屏蔽</td> </tr> <tr> <td>T3 :USB 3.0</td> <td>U3: USB 3.0</td> <td>2.5:2.5M</td> <td>PU:PU</td> <td>S:屏蔽</td> </tr> <tr> <td></td> <td></td> <td>.....</td> <td></td> <td></td> </tr> </table> | 标准: | 标准: | 线长(M): | 线材: | 空: | T2 :USB 2.0 | U2: USB 2.0 | 1:1M | PV:PVC | 非屏蔽 | T3 :USB 3.0 | U3: USB 3.0 | 2.5:2.5M | PU:PU | S:屏蔽 | | | | | | |
| 标准: | 标准: | 线长(M): | 线材: | 空: | | | | | | | | | | | | | | | | | | |
| T2 :USB 2.0 | U2: USB 2.0 | 1:1M | PV:PVC | 非屏蔽 | | | | | | | | | | | | | | | | | | |
| T3 :USB 3.0 | U3: USB 3.0 | 2.5:2.5M | PU:PU | S:屏蔽 | | | | | | | | | | | | | | | | | | |
| | | | | | | | | | | | | | | | | | | | | | | |
| | <p>TYPE-C母/公带线板后插座(螺纹式) TYPE-C Male to Female Back mount Receptacle Overmolded Cable(Threated)</p> <p>E10T - F T3 - PWF / M T3 - NWA - 1 PV - S</p> <table border="1"> <tr> <td>标准:</td> <td>线长(M):</td> <td>线材:</td> <td>空:</td> </tr> <tr> <td>T2 :USB 2.0</td> <td>1:1M</td> <td>PV:PVC</td> <td>非屏蔽</td> </tr> <tr> <td>T3 :USB 3.0</td> <td>2.5:2.5M</td> <td>PU:PU</td> <td>S:屏蔽</td> </tr> <tr> <td>T3.1:USB 3.1</td> <td>.....</td> <td></td> <td></td> </tr> <tr> <td>T4 :USB 4.0</td> <td></td> <td></td> <td></td> </tr> </table> | 标准: | 线长(M): | 线材: | 空: | T2 :USB 2.0 | 1:1M | PV:PVC | 非屏蔽 | T3 :USB 3.0 | 2.5:2.5M | PU:PU | S:屏蔽 | T3.1:USB 3.1 | | | | T4 :USB 4.0 | | | | <p>开孔尺寸 hole opening size</p> |
| 标准: | 线长(M): | 线材: | 空: | | | | | | | | | | | | | | | | | | | |
| T2 :USB 2.0 | 1:1M | PV:PVC | 非屏蔽 | | | | | | | | | | | | | | | | | | | |
| T3 :USB 3.0 | 2.5:2.5M | PU:PU | S:屏蔽 | | | | | | | | | | | | | | | | | | | |
| T3.1:USB 3.1 | | | | | | | | | | | | | | | | | | | | | | |
| T4 :USB 4.0 | | | | | | | | | | | | | | | | | | | | | | |
| | <p>TYPE-C母/USB公带线板后插座(螺纹式) TYPE-C Female Back mount Receptacle to USB Male Overmolded Cable(Threated)</p> <p>E10T - F T3 - PWF / M U3 - NWA - 1 PV - S</p> <table border="1"> <tr> <td>标准:</td> <td>标准:</td> <td>线长(M):</td> <td>线材:</td> <td>空:</td> </tr> <tr> <td>T2 :USB 2.0</td> <td>U2: USB 2.0</td> <td>1:1M</td> <td>PV:PVC</td> <td>非屏蔽</td> </tr> <tr> <td>T3 :USB 3.0</td> <td>U3: USB 3.0</td> <td>2.5:2.5M</td> <td>PU:PU</td> <td>S:屏蔽</td> </tr> <tr> <td></td> <td></td> <td>.....</td> <td></td> <td></td> </tr> </table> | 标准: | 标准: | 线长(M): | 线材: | 空: | T2 :USB 2.0 | U2: USB 2.0 | 1:1M | PV:PVC | 非屏蔽 | T3 :USB 3.0 | U3: USB 3.0 | 2.5:2.5M | PU:PU | S:屏蔽 | | | | | | <p>开孔尺寸 hole opening size</p> |
| 标准: | 标准: | 线长(M): | 线材: | 空: | | | | | | | | | | | | | | | | | | |
| T2 :USB 2.0 | U2: USB 2.0 | 1:1M | PV:PVC | 非屏蔽 | | | | | | | | | | | | | | | | | | |
| T3 :USB 3.0 | U3: USB 3.0 | 2.5:2.5M | PU:PU | S:屏蔽 | | | | | | | | | | | | | | | | | | |
| | | | | | | | | | | | | | | | | | | | | | | |
| | <p>TYPE-C母/母板后插座(螺纹式) TYPE-C Female to Female Back Mount Receptacle(Threated)</p> <p>E10T - F T3.1 - PRF</p> <table border="1"> <tr> <td>标准:</td> </tr> <tr> <td>T2 :USB 2.0</td> </tr> <tr> <td>T3 :USB 3.0</td> </tr> <tr> <td>T3.1:USB 3.1</td> </tr> <tr> <td>T4 :USB 4.0</td> </tr> </table> | 标准: | T2 :USB 2.0 | T3 :USB 3.0 | T3.1:USB 3.1 | T4 :USB 4.0 | <p>开孔尺寸 hole opening size</p> | | | | | | | | | | | | | | | |
| 标准: | | | | | | | | | | | | | | | | | | | | | | |
| T2 :USB 2.0 | | | | | | | | | | | | | | | | | | | | | | |
| T3 :USB 3.0 | | | | | | | | | | | | | | | | | | | | | | |
| T3.1:USB 3.1 | | | | | | | | | | | | | | | | | | | | | | |
| T4 :USB 4.0 | | | | | | | | | | | | | | | | | | | | | | |
| | <p>TYPE-C母PCB板后插座(螺纹式) TYPE-C Female Back Mount PCB Receptacle(Threated)</p> <p>E10T - F T3 - PPF</p> <table border="1"> <tr> <td>标准:</td> </tr> <tr> <td>T2 :USB 2.0</td> </tr> <tr> <td>T3 :USB 3.0</td> </tr> </table> | 标准: | T2 :USB 2.0 | T3 :USB 3.0 | <p>开孔尺寸 hole opening size</p> <p>PCB开孔尺寸 PCB hole opening size</p> | | | | | | | | | | | | | | | | | |
| 标准: | | | | | | | | | | | | | | | | | | | | | | |
| T2 :USB 2.0 | | | | | | | | | | | | | | | | | | | | | | |
| T3 :USB 3.0 | | | | | | | | | | | | | | | | | | | | | | |
| | <p>TYPE-C母带电子线板后插座(螺纹式) TYPE-C Female Back Mount Receptacle with wire(Threated)</p> <p>E10T - F T3 - PWF - 0.2 PV</p> <table border="1"> <tr> <td>规格:</td> <td>线长(M):</td> <td>线材:</td> </tr> <tr> <td>T2: USB 2.0</td> <td>0.1:0.1M</td> <td>PV:PVC</td> </tr> <tr> <td>T3: USB 3.0</td> <td>0.2:0.2M</td> <td>PU:PU</td> </tr> <tr> <td></td> <td>0.5:0.5M</td> <td>.....</td> </tr> </table> | 规格: | 线长(M): | 线材: | T2: USB 2.0 | 0.1:0.1M | PV:PVC | T3: USB 3.0 | 0.2:0.2M | PU:PU | | 0.5:0.5M | | <p>开孔尺寸 hole opening size</p> | | | | | | | | |
| 规格: | 线长(M): | 线材: | | | | | | | | | | | | | | | | | | | | |
| T2: USB 2.0 | 0.1:0.1M | PV:PVC | | | | | | | | | | | | | | | | | | | | |
| T3: USB 3.0 | 0.2:0.2M | PU:PU | | | | | | | | | | | | | | | | | | | | |
| | 0.5:0.5M | | | | | | | | | | | | | | | | | | | | | |
| | <p>TYPE-C母/公FPC排线3.1传输速度(螺纹式) TYPE-C Female/Male FPC Flat cable 3.1 speed(Threated)</p> <p>E10T - F T3.1 - PWF / M T3.1 - NWA - 0.1 FPC</p> <table border="1"> <tr> <td>标准:</td> <td>线长(M):</td> </tr> <tr> <td>T2 :USB 2.0</td> <td>0.1:0.1M</td> </tr> <tr> <td>T3 :USB 3.0</td> <td>0.2:0.2M</td> </tr> <tr> <td>T3.1:USB 3.1</td> <td>0.3:0.3M</td> </tr> <tr> <td>T4 :USB 4.0</td> <td>.....</td> </tr> </table> | 标准: | 线长(M): | T2 :USB 2.0 | 0.1:0.1M | T3 :USB 3.0 | 0.2:0.2M | T3.1:USB 3.1 | 0.3:0.3M | T4 :USB 4.0 | | <p>开孔尺寸 hole opening size</p> | | | | | | | | | | |
| 标准: | 线长(M): | | | | | | | | | | | | | | | | | | | | | |
| T2 :USB 2.0 | 0.1:0.1M | | | | | | | | | | | | | | | | | | | | | |
| T3 :USB 3.0 | 0.2:0.2M | | | | | | | | | | | | | | | | | | | | | |
| T3.1:USB 3.1 | 0.3:0.3M | | | | | | | | | | | | | | | | | | | | | |
| T4 :USB 4.0 | | | | | | | | | | | | | | | | | | | | | | |

| | | | | | | | | | | | | | | | | | | | | | | | | | | | |
|--------------|---|----------|-------------|-------------|---|-------------|---|--------------|-------------|-------------|--------|--|----------|-------------|-------------|----------|--|-------|--|--|--|-------------|--|--|--|--|--|
| | <p>TYPE-C公/公成型直式插头(卡扣式) TYPE-C Male to Male Overmolded Cable(Bayonet)</p> <p>E10B - M T3 - MWA / NWA - 1 PV - S</p> <table border="1"> <tr> <td>标准:</td> <td>线长(M):</td> <td>线材:</td> <td>空:</td> <td>非屏蔽</td> </tr> <tr> <td>T2 :USB 2.0</td> <td>1:1M</td> <td>PV:PVC</td> <td>S:</td> <td>屏蔽</td> </tr> <tr> <td>T3 :USB 3.0</td> <td>2.5:2.5M</td> <td>PU:PU</td> <td></td> <td></td> </tr> <tr> <td>T3.1:USB 3.1</td> <td>.....</td> <td></td> <td></td> <td></td> </tr> <tr> <td>T4 :USB 4.0</td> <td></td> <td></td> <td></td> <td></td> </tr> </table> | 标准: | 线长(M): | 线材: | 空: | 非屏蔽 | T2 :USB 2.0 | 1:1M | PV:PVC | S: | 屏蔽 | T3 :USB 3.0 | 2.5:2.5M | PU:PU | | | T3.1:USB 3.1 | | | | | T4 :USB 4.0 | | | | | <p>39±1</p> <p>30.2±1</p> |
| 标准: | 线长(M): | 线材: | 空: | 非屏蔽 | | | | | | | | | | | | | | | | | | | | | | | |
| T2 :USB 2.0 | 1:1M | PV:PVC | S: | 屏蔽 | | | | | | | | | | | | | | | | | | | | | | | |
| T3 :USB 3.0 | 2.5:2.5M | PU:PU | | | | | | | | | | | | | | | | | | | | | | | | | |
| T3.1:USB 3.1 | | | | | | | | | | | | | | | | | | | | | | | | | | | |
| T4 :USB 4.0 | | | | | | | | | | | | | | | | | | | | | | | | | | | |
| | <p>TYPE-C公/USB公成型直式插头(卡扣式) TYPE-C Male to USB Male Overmolded Cable(Bayonet)</p> <p>E10B - M T3 - MWA / M U3 - NWA - 1 PV - S</p> <table border="1"> <tr> <td>标准:</td> <td>标准:</td> <td>线长(M):</td> <td>线材:</td> <td>空:</td> <td>非屏蔽</td> </tr> <tr> <td>T2 :USB 2.0</td> <td>U2 :USB 2.0</td> <td>1:1M</td> <td>PV:PVC</td> <td>S:</td> <td>屏蔽</td> </tr> <tr> <td>T3 :USB 3.0</td> <td>U3 :USB 3.0</td> <td>2.5:2.5M</td> <td>PU:PU</td> <td></td> <td></td> </tr> <tr> <td></td> <td></td> <td>.....</td> <td></td> <td></td> <td></td> </tr> </table> | 标准: | 标准: | 线长(M): | 线材: | 空: | 非屏蔽 | T2 :USB 2.0 | U2 :USB 2.0 | 1:1M | PV:PVC | S: | 屏蔽 | T3 :USB 3.0 | U3 :USB 3.0 | 2.5:2.5M | PU:PU | | | | | | | | | <p>39±1</p> <p>50.3±1</p> | |
| 标准: | 标准: | 线长(M): | 线材: | 空: | 非屏蔽 | | | | | | | | | | | | | | | | | | | | | | |
| T2 :USB 2.0 | U2 :USB 2.0 | 1:1M | PV:PVC | S: | 屏蔽 | | | | | | | | | | | | | | | | | | | | | | |
| T3 :USB 3.0 | U3 :USB 3.0 | 2.5:2.5M | PU:PU | | | | | | | | | | | | | | | | | | | | | | | | |
| | | | | | | | | | | | | | | | | | | | | | | | | | | | |
| | <p>TYPE-C母/公带线板后插座(卡扣式) TYPE-C Male to Female Back mount Receptacle Overmolded Cable(Bayonet)</p> <p>E10B - F T3 - PWF / M T3 - NWA - 1 PV - S</p> <table border="1"> <tr> <td>标准:</td> <td>线长(M):</td> <td>线材:</td> <td>空:</td> <td>非屏蔽</td> </tr> <tr> <td>T2 :USB 2.0</td> <td>1:1M</td> <td>PV:PVC</td> <td>S:</td> <td>屏蔽</td> </tr> <tr> <td>T3 :USB 3.0</td> <td>2.5:2.5M</td> <td>PU:PU</td> <td></td> <td></td> </tr> <tr> <td>T3.1:USB 3.1</td> <td>.....</td> <td></td> <td></td> <td></td> </tr> <tr> <td>T4 :USB 4.0</td> <td></td> <td></td> <td></td> <td></td> </tr> </table> | 标准: | 线长(M): | 线材: | 空: | 非屏蔽 | T2 :USB 2.0 | 1:1M | PV:PVC | S: | 屏蔽 | T3 :USB 3.0 | 2.5:2.5M | PU:PU | | | T3.1:USB 3.1 | | | | | T4 :USB 4.0 | | | | | <p>15.8</p> <p>10.8</p> <p>6.70MIN</p> <p>31.8</p> <p>开孔尺寸 hole opening size</p> |
| 标准: | 线长(M): | 线材: | 空: | 非屏蔽 | | | | | | | | | | | | | | | | | | | | | | | |
| T2 :USB 2.0 | 1:1M | PV:PVC | S: | 屏蔽 | | | | | | | | | | | | | | | | | | | | | | | |
| T3 :USB 3.0 | 2.5:2.5M | PU:PU | | | | | | | | | | | | | | | | | | | | | | | | | |
| T3.1:USB 3.1 | | | | | | | | | | | | | | | | | | | | | | | | | | | |
| T4 :USB 4.0 | | | | | | | | | | | | | | | | | | | | | | | | | | | |
| | <p>TYPE-C母/USB公带线板后插座(卡扣式) TYPE-C Female Back mount Receptacle to USB Male Overmolded Cable(Bayonet)</p> <p>E10B - F T3 - PWF / M U3 - NWA - 1 PV - S</p> <table border="1"> <tr> <td>标准:</td> <td>标准:</td> <td>线长(M):</td> <td>线材:</td> <td>空:</td> <td>非屏蔽</td> </tr> <tr> <td>T2 :USB 2.0</td> <td>U2 :USB 2.0</td> <td>1:1M</td> <td>PV:PVC</td> <td>S:</td> <td>屏蔽</td> </tr> <tr> <td>T3 :USB 3.0</td> <td>U3 :USB 3.0</td> <td>2.5:2.5M</td> <td>PU:PU</td> <td></td> <td></td> </tr> <tr> <td></td> <td></td> <td>.....</td> <td></td> <td></td> <td></td> </tr> </table> | 标准: | 标准: | 线长(M): | 线材: | 空: | 非屏蔽 | T2 :USB 2.0 | U2 :USB 2.0 | 1:1M | PV:PVC | S: | 屏蔽 | T3 :USB 3.0 | U3 :USB 3.0 | 2.5:2.5M | PU:PU | | | | | | | | | <p>15.8</p> <p>10.8</p> <p>6.70MIN</p> <p>31.8</p> <p>开孔尺寸 hole opening size</p> | |
| 标准: | 标准: | 线长(M): | 线材: | 空: | 非屏蔽 | | | | | | | | | | | | | | | | | | | | | | |
| T2 :USB 2.0 | U2 :USB 2.0 | 1:1M | PV:PVC | S: | 屏蔽 | | | | | | | | | | | | | | | | | | | | | | |
| T3 :USB 3.0 | U3 :USB 3.0 | 2.5:2.5M | PU:PU | | | | | | | | | | | | | | | | | | | | | | | | |
| | | | | | | | | | | | | | | | | | | | | | | | | | | | |
| | <p>TYPE-C母/母板后插座(卡扣式) TYPE-C Female to Female Back Mount Receptacle(Bayonet)</p> <p>E10B - F T3 - PRF</p> <table border="1"> <tr> <td>标准:</td> </tr> <tr> <td>T2 :USB 2.0</td> </tr> <tr> <td>T3 :USB 3.0</td> </tr> <tr> <td>T3.1:USB 3.1</td> </tr> <tr> <td>T4 :USB 4.0</td> </tr> </table> | 标准: | T2 :USB 2.0 | T3 :USB 3.0 | T3.1:USB 3.1 | T4 :USB 4.0 | <p>15.8</p> <p>20.2±0.2</p> <p>开孔尺寸 hole opening size</p> | | | | | | | | | | | | | | | | | | | | |
| 标准: | | | | | | | | | | | | | | | | | | | | | | | | | | | |
| T2 :USB 2.0 | | | | | | | | | | | | | | | | | | | | | | | | | | | |
| T3 :USB 3.0 | | | | | | | | | | | | | | | | | | | | | | | | | | | |
| T3.1:USB 3.1 | | | | | | | | | | | | | | | | | | | | | | | | | | | |
| T4 :USB 4.0 | | | | | | | | | | | | | | | | | | | | | | | | | | | |
| | <p>TYPE-C母PCB板后插座(卡扣式) TYPE-C Female Back Mount PCB Receptacle(Bayonet)</p> <p>E10B - F T3 - PPF</p> <table border="1"> <tr> <td>标准:</td> </tr> <tr> <td>T2 :USB 2.0</td> </tr> <tr> <td>T3 :USB 3.0</td> </tr> </table> | 标准: | T2 :USB 2.0 | T3 :USB 3.0 | <p>20</p> <p>14.6±0.1</p> <p>22.5</p> <p>15.8</p> <p>20.2±0.2</p> <p>4±0.2</p> <p>开孔尺寸 hole opening size</p> <p>PCB开孔尺寸 PCB hole opening size</p> | | | | | | | | | | | | | | | | | | | | | | |
| 标准: | | | | | | | | | | | | | | | | | | | | | | | | | | | |
| T2 :USB 2.0 | | | | | | | | | | | | | | | | | | | | | | | | | | | |
| T3 :USB 3.0 | | | | | | | | | | | | | | | | | | | | | | | | | | | |
| | <p>TYPE-C母带电子线板后插座(卡扣式) TYPE-C Female Back Mount Receptacle with wire(Bayonet)</p> <p>E10B - F T3 - PWF - 0.2 PV</p> <table border="1"> <tr> <td>规格:</td> <td>线长(M):</td> <td>线材:</td> </tr> <tr> <td>T2 :USB 2.0</td> <td>0.1:0.1M</td> <td>PV:PVC</td> </tr> <tr> <td>T3 :USB 3.0</td> <td>0.2:0.2M</td> <td>PU:PU</td> </tr> <tr> <td></td> <td>0.5:0.5M</td> <td></td> </tr> <tr> <td></td> <td>.....</td> <td></td> </tr> </table> | 规格: | 线长(M): | 线材: | T2 :USB 2.0 | 0.1:0.1M | PV:PVC | T3 :USB 3.0 | 0.2:0.2M | PU:PU | | 0.5:0.5M | | | | | <p>20</p> <p>14.6±0.1</p> <p>22.5</p> <p>15.8</p> <p>20.2±0.2</p> <p>2±0.2</p> <p>开孔尺寸 hole opening size</p> | | | | | | | | | | |
| 规格: | 线长(M): | 线材: | | | | | | | | | | | | | | | | | | | | | | | | | |
| T2 :USB 2.0 | 0.1:0.1M | PV:PVC | | | | | | | | | | | | | | | | | | | | | | | | | |
| T3 :USB 3.0 | 0.2:0.2M | PU:PU | | | | | | | | | | | | | | | | | | | | | | | | | |
| | 0.5:0.5M | | | | | | | | | | | | | | | | | | | | | | | | | | |
| | | | | | | | | | | | | | | | | | | | | | | | | | | | |
| | <p>TYPE-C母/公FPC排线3.1传输速度(卡扣式) TYPE-C Female/Male FPC Flat cable 3.1 speed(Bayonet)</p> <p>E10B - F T3.1 - PWF / M T3.1 - NWA - 0.1 FPC</p> <table border="1"> <tr> <td>标准:</td> <td>线长(M):</td> </tr> <tr> <td>T2 :USB 2.0</td> <td>0.1:0.1M</td> </tr> <tr> <td>T3 :USB 3.0</td> <td>0.2:0.2M</td> </tr> <tr> <td>T3.1:USB 3.1</td> <td>0.3:0.3M</td> </tr> <tr> <td>T4 :USB 4.0</td> <td>.....</td> </tr> </table> | 标准: | 线长(M): | T2 :USB 2.0 | 0.1:0.1M | T3 :USB 3.0 | 0.2:0.2M | T3.1:USB 3.1 | 0.3:0.3M | T4 :USB 4.0 | | <p>20</p> <p>14.6±0.1</p> <p>22.5</p> <p>15.8</p> <p>20.2±0.2</p> <p>2±0.2</p> <p>开孔尺寸 hole opening size</p> | | | | | | | | | | | | | | | |
| 标准: | 线长(M): | | | | | | | | | | | | | | | | | | | | | | | | | | |
| T2 :USB 2.0 | 0.1:0.1M | | | | | | | | | | | | | | | | | | | | | | | | | | |
| T3 :USB 3.0 | 0.2:0.2M | | | | | | | | | | | | | | | | | | | | | | | | | | |
| T3.1:USB 3.1 | 0.3:0.3M | | | | | | | | | | | | | | | | | | | | | | | | | | |
| T4 :USB 4.0 | | | | | | | | | | | | | | | | | | | | | | | | | | | |

| | | | | | |
|-------------------------------------|--|---|---|---|---|
| | <p>MICRO USB公/公成型直式插头(螺纹式) MICRO USB Male to Male Overmolded Cable(Threaded)</p> <p>E10T - M UM - MWA / NWA - 1 PV - S</p> <table border="1"> <tr> <td>线长(M): 1:1M 2.5:2.5M</td> <td>线材: PV:PVC PU:PU</td> <td>空:非屏蔽 S:屏蔽</td> </tr> </table> | 线长(M): 1:1M 2.5:2.5M | 线材: PV:PVC PU:PU | 空:非屏蔽 S:屏蔽 | <p>38±1, 30.2±1</p> |
| 线长(M): 1:1M 2.5:2.5M | 线材: PV:PVC PU:PU | 空:非屏蔽 S:屏蔽 | | | |
| | <p>MICRO USB公/USB2.0公成型直式插头(螺纹式) MICRO USB Male to USB 2.0 Male Overmolded Cable(Threaded)</p> <p>E10T - M UM - MWA / M U2 - NWA - 1 PV - S</p> <table border="1"> <tr> <td>线长(M): 1:1M 2.5:2.5M</td> <td>线材: PV:PVC PU:PU</td> <td>空:非屏蔽 S:屏蔽</td> </tr> </table> | 线长(M): 1:1M 2.5:2.5M | 线材: PV:PVC PU:PU | 空:非屏蔽 S:屏蔽 | <p>38±1, 50.3±1</p> |
| 线长(M): 1:1M 2.5:2.5M | 线材: PV:PVC PU:PU | 空:非屏蔽 S:屏蔽 | | | |
| | <p>MICRO USB Male to Female Back mount Receptacle Overmolded Cable(Threaded)</p> <p>E10T - F UM - PWF / M UM - NWA - 1 PV - S</p> <table border="1"> <tr> <td>线长(M): 1:1M 2.5:2.5M</td> <td>线材: PV:PVC PU:PU</td> <td>空:非屏蔽 S:屏蔽</td> </tr> </table> | 线长(M): 1:1M 2.5:2.5M | 线材: PV:PVC PU:PU | 空:非屏蔽 S:屏蔽 | <p>开孔尺寸 hole opening size: $\phi 15.8^{+0.1}$, 15$^{\circ}8'$, 13.7, 20.2, 30.2±1</p> |
| 线长(M): 1:1M 2.5:2.5M | 线材: PV:PVC PU:PU | 空:非屏蔽 S:屏蔽 | | | |
| | <p>MICRO USB Female Back mount Receptacle to USB 2.0 Male Overmolded Cable(Threaded)</p> <p>E10T - F UM - PWF / M U2 - NWA - 1 PV - S</p> <table border="1"> <tr> <td>线长(M): 1:1M 2.5:2.5M</td> <td>线材: PV:PVC PU:PU</td> <td>空:非屏蔽 S:屏蔽</td> </tr> </table> | 线长(M): 1:1M 2.5:2.5M | 线材: PV:PVC PU:PU | 空:非屏蔽 S:屏蔽 | <p>开孔尺寸 hole opening size: $\phi 15.8^{+0.1}$, 15$^{\circ}8'$, 13.7, 20.2</p> |
| 线长(M): 1:1M 2.5:2.5M | 线材: PV:PVC PU:PU | 空:非屏蔽 S:屏蔽 | | | |
| | <p>MICRO USB Female to Female Back Mount Receptacle(Threaded)</p> <p>E10T - F UM - PRF</p> | <p>开孔尺寸 hole opening size: $\phi 15.8^{+0.1}$, 15$^{\circ}8'$, 15.8, 20.2±0.2</p> | | | |
| | <p>MICRO USB Female Back Mount PCB Receptacle(Threaded)</p> <p>E10T - F UM - PPF</p> | <p>开孔尺寸 hole opening size: $\phi 15.8^{+0.1}$, 15$^{\circ}8'$, 2.6, 2, 5, 5±0.1 PCB开孔尺寸 PCB hole opening size</p> | | | |
| | <p>MICRO USB Female Back Mount Receptacle with wire(Threaded)</p> <p>E10T - F UM - PWF - 1 PV</p> <table border="1"> <tr> <td>线长(M): 1:1M 2.5:2.5M</td> <td>线材: PV:PVC PU:PU</td> </tr> </table> | 线长(M): 1:1M 2.5:2.5M | 线材: PV:PVC PU:PU | <p>开孔尺寸 hole opening size: $\phi 15.8^{+0.1}$, 15$^{\circ}8'$, 2, 2, 20.2±0.2, L±0.2 Silica gel+Epoxy</p> | |
| 线长(M): 1:1M 2.5:2.5M | 线材: PV:PVC PU:PU | | | | |
| | <p>E10防尘盖(螺纹式) E10 Dust cover(Thread)</p> <p>E10T - VP - ST</p> <table border="1"> <tr> <td>尾帽: ST:单边连接带 PI:插入式连接带</td> </tr> </table> <p>共用E10配件/Share E10 Accessories</p> | 尾帽: ST:单边连接带 PI:插入式连接带 | <p>51.6, 61.6, 5/8"-27UNS, 1.6, 1.3, 2.3, 2</p> | | |
| 尾帽: ST:单边连接带 PI:插入式连接带 | | | | | |

| | | | | | |
|---|--|---|--|--|---|
|  | <p>MICRO USB公/公成型直式插头(卡扣式) MICRO USB Male to Male Overmolded Cable(Bayonet)</p> <p>E10B - M UM - MWA / NWA - 1 PV - S</p> <table border="1"> <tr> <td>线材(M): 1:1M 2.5:2.5M</td> <td>线材: PV:PVC PU:PU</td> <td>空:非屏蔽 S:屏蔽</td> </tr> </table> | 线材(M): 1:1M 2.5:2.5M | 线材: PV:PVC PU:PU | 空:非屏蔽 S:屏蔽 |  |
| 线材(M): 1:1M 2.5:2.5M | 线材: PV:PVC PU:PU | 空:非屏蔽 S:屏蔽 | | | |
|  | <p>MICRO USB公/USB2.0公成型直式插头(卡扣式) MICRO USB Male to USB 2.0 Male Overmolded Cable(Bayonet)</p> <p>E10B - M UM - MWA / M U2 - NWA - 1 PV - S</p> <table border="1"> <tr> <td>线材(M): 1:1M 2.5:2.5M</td> <td>线材: PV:PVC PU:PU</td> <td>空:非屏蔽 S:屏蔽</td> </tr> </table> | 线材(M): 1:1M 2.5:2.5M | 线材: PV:PVC PU:PU | 空:非屏蔽 S:屏蔽 |  |
| 线材(M): 1:1M 2.5:2.5M | 线材: PV:PVC PU:PU | 空:非屏蔽 S:屏蔽 | | | |
|  | <p>MICRO USB母/公带线板后插座(卡扣式) MICRO USB Male to Female Back mount Receptacle Overmolded Cable(Bayonet)</p> <p>E10B - F UM - PWF / M UM - NWA - 1 PV - S</p> <table border="1"> <tr> <td>线材(M): 1:1M 2.5:2.5M</td> <td>线材: PV:PVC PU:PU</td> <td>空:非屏蔽 S:屏蔽</td> </tr> </table> | 线材(M): 1:1M 2.5:2.5M | 线材: PV:PVC PU:PU | 空:非屏蔽 S:屏蔽 |  <p>开孔尺寸 hole opening size</p> |
| 线材(M): 1:1M 2.5:2.5M | 线材: PV:PVC PU:PU | 空:非屏蔽 S:屏蔽 | | | |
|  | <p>MICRO USB母/USB2.0公带线板后插座(卡扣式) MICRO USB Female Back mount Receptacle to USB 2.0 Male Overmolded Cable(Bayonet)</p> <p>E10B - F UM - PWF / M U2 - NWA - 1 PV - S</p> <table border="1"> <tr> <td>线材(M): 1:1M 2.5:2.5M</td> <td>线材: PV:PVC PU:PU</td> <td>空:非屏蔽 S:屏蔽</td> </tr> </table> | 线材(M): 1:1M 2.5:2.5M | 线材: PV:PVC PU:PU | 空:非屏蔽 S:屏蔽 |  <p>开孔尺寸 hole opening size</p> |
| 线材(M): 1:1M 2.5:2.5M | 线材: PV:PVC PU:PU | 空:非屏蔽 S:屏蔽 | | | |
|  | <p>MICRO USB母/母板后插座(卡扣式) MICRO USB Female to Female Back Mount Receptacle(Bayonet)</p> <p>E10B - F UM - PRF</p> |  <p>开孔尺寸 hole opening size</p> | | | |
|  | <p>MICRO USB母PCB板后插座(卡扣式) MICRO USB Female Back Mount PCB Receptacle(Bayonet)</p> <p>E10B - F UM - PPF</p> |  <p>PCB开孔尺寸 PCB hole opening size</p> | | | |
|  | <p>MICRO USB母带电子线板后插座(卡扣式) MICRO USB Female Back Mount Receptacle with wire(Bayonet)</p> <p>E10B - F UM - PWF - 1 PV</p> <table border="1"> <tr> <td>插长(M): 1:1M 2.5:2.5M</td> <td>线材: PV:PVC PU:PU</td> </tr> </table> | 插长(M): 1:1M 2.5:2.5M | 线材: PV:PVC PU:PU |  <p>开孔尺寸 hole opening size</p> | |
| 插长(M): 1:1M 2.5:2.5M | 线材: PV:PVC PU:PU | | | | |
|  | <p>E10防尘盖(卡扣式) E10 Dust cover(Bayonet)</p> <p>E10B - VP - ST</p> <table border="1"> <tr> <td>尾帽: ST:单边连接带 PI:插入式连接带</td> </tr> </table> <p>共用E10配件/Share E10 Accessories</p> | 尾帽: ST:单边连接带 PI:插入式连接带 |  | | |
| 尾帽: ST:单边连接带 PI:插入式连接带 | | | | | |

防水FDDI WATERPROOF FDDI

产品广泛应用于LED屏，照明，视听设备，医疗设备，检测和测量设备，通讯行业，电信设备等多个领域，
The products are widely used in LED screen, lighting, audio-visual equipment, medical equipment, detection and measurement equipment, communication industry, telecommunications equipment and other fields.

并能满足各种定制化需求。

Can meet a variety of customized requirements.

PBT材质外壳，稳定的电气性能，高强的抗耐压，抗高温，抗爆，抗腐蚀性。

PBT material housing, stable electrical performance, high strength pressure resistance, high temperature resistance, anti-explosion, corrosion resistance and effectively respond to environment changes.

镀金触点，高强的耐腐蚀性及导电性，有效应对电流产生的温升变化。

The ergonomic structure is designed for the rigorous testing environment.

人体工程学结构工艺设计，为严苛的测试环境打造而成。

Ergonomic structure and process design are made for the harsh test environment.


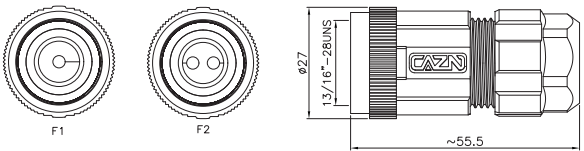

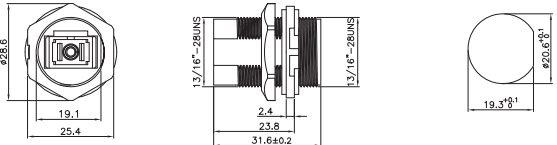

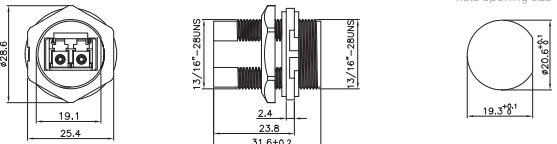

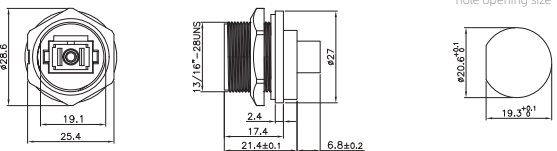

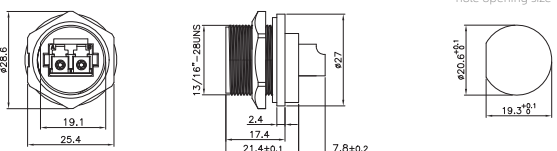

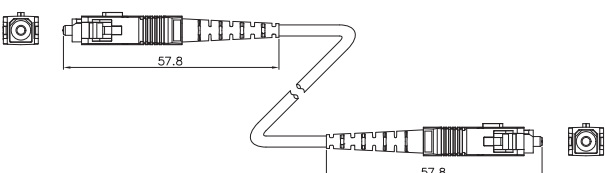

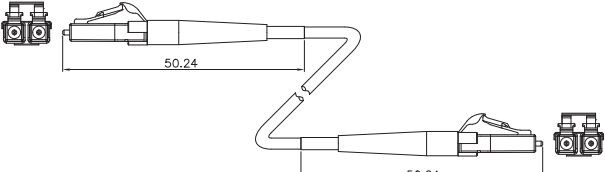

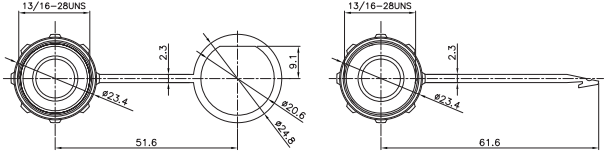
弹簧按扣式设计，紧锁对接，安全牢固。

Spring Snap button design, locked, safe and firm.



产品参数 PRODUCT PARAMETERS

| | | | |
|-------------------------------|--|-----------------------------|------------------|
| 壳体材料 Shell material | 高性能工程塑料/金属+塑胶 High performance engineering plastics/Metal+Plastic | 插入损耗 Insertion loss | ≤0.2dB |
| 阻燃等级 Flame retardant grade | UL94-V0 | 回波损耗 Return Loss | ≥50dB |
| 连接方式 Termination | 焊接式/压接式/快速插拔连接 Welding/Crimping/Quick plug connect | 适用温度 Working temperature | -25°C ~ +85°C |
| 防水等级 Waterproof level | IP67, IP68 | 传输速率 Baud rate | ≈200000000Mbit/s |

| 产品图 PRODUCT FIGURE | 名称/类型号 NAME/TYPE No. | 尺寸图 DIMENSIONS |
|---|---|--|
|  | FDDI单模塑胶插头(螺纹式) FDDI Single-mode Plastic Plug(Threaded) E13T - M F1 - PRA - NR 尾扣: F1:FDDI单模单芯 F2:FDDI单模双芯 |  |
|  | FDDI单模单芯板前安装插座(螺纹式) FDDI Single-mode Single-core Front Mount Receptacle(Threaded) E13T - F F1 - PRB |  |
|  | FDDI单模双芯板前安装插座(螺纹式) FDDI Single-mode Double-core Front Mount Receptacle(Threaded) E13T - F F2 - PRB |  |
|  | FDDI单模单芯板后安装插座(螺纹式) FDDI Single-mode Single-core Back Mount Receptacle(Threaded) E13T - F F1 - PRF |  |
|  | FDDI单模双芯板后安装插座(螺纹式) FDDI Single-mode Double-core Back Mount Receptacle(Threaded) E13T - F F2 - PRF |  |
|  | SC单模单芯光纤线 SC Single-mode Single-core Optical fiber Cable FDDI - SC F1 - NRA / NRA - 1 PV 线长(M): 线材: 1.1M: P1/P1C 2.5: 2.5M P1/P1C |  |
|  | LC单模双芯光纤线 LC Single-mode Double-core Optical fiber Cable FDDI - LC F2 - NRA / NRA - 1 PV 线长(M): 线材: 1.1M: P1/P1C 2.5: 2.5M P1/P1C |  |
|  | E13防尘盖(螺纹式) E13 Dust cover(Threaded) E13T - VP - ST 尾扣: ST:单切边连接带 PI:插入式连接带 共用E13配件/Share E13 Accessories |  |

| 产品图 PRODUCT FIGURE | 名称/类型号 NAME/TYPE No. | 尺寸图 DIMENSIONS |
|---|--|--|
|  | <p>E16FDDI单模单芯板后安装插座(卡扣式) E16FDDI Single-mode Single-core Back Mount Receptacle(Bayonet)</p> <p>E16T - F F1 - PRF</p> |  |
|  | <p>E16FDDI单模双芯板后安装插座(卡扣式) E16FDDI Single-mode Double-core Back Mount Receptacle(Bayonet)</p> <p>E16T - F F2 - PRF</p> |  |
|  | <p>E16防尘盖圆孔(卡扣式) E16 Dust Cover Round Hole(Bayonet)</p> <p>E16B-VP-ST</p> <p>共用E16配件/Share E16 Accessories</p> |  |
| | | |
| | | |
| | | |
| | | |
| | | |

HDMI系列

产品规格：13/16"-28UNS 美标牙规

Specifications: 13/16"-28UNS U.S. standard screw

广泛应用于户外监控，高清显示，工业自动化等。

Widely used in outdoor monitoring, high-definition display, industrial automation, etc.

产品标准：TYPE-A，螺纹锁紧连接方式，结构丰富，最高可达4K高清

Product standard: Type-A, threaded locking connection, rich structure, up to 4K HD

插头：组装式，注塑式

Plug: Assembly type, Injection type

插座：板前安装，板后安装，PCB板多种安装方式

Socket: Front Mount, Back Mount, PCB Mount

防护等级：IP67

Protection grade: IP67




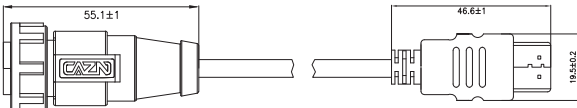

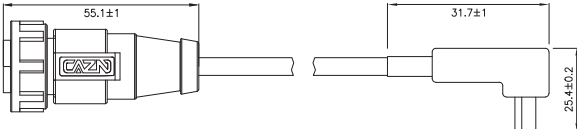

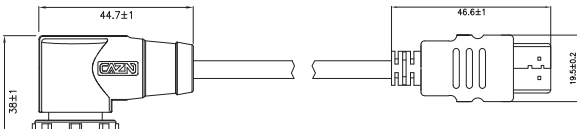

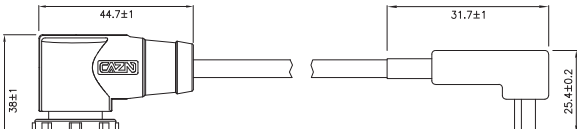

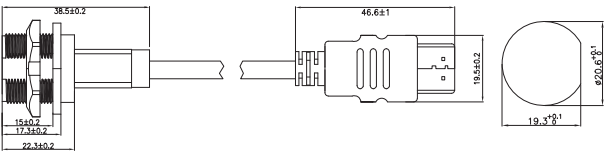

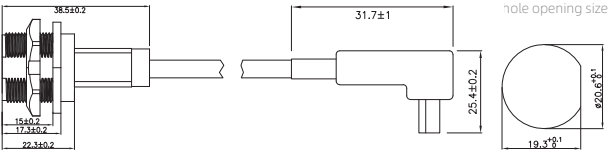

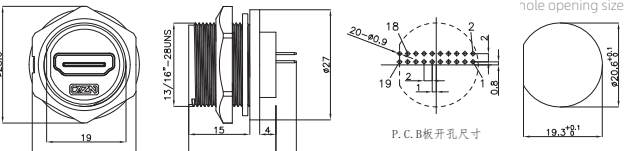
产品参数 PRODUCT PARAMETERS

| | | | |
|--------------------------|---|--------------------------------|----------------|
| 塑料材料 Plastic Material | PA66, 尼龙, 增强尼龙, 硅胶 PA66, Nylon, Reinforced Nylon, Silicone | 绝缘电阻 Insulation resistance | ≥100 mΩ DC500V |
| 金属材料 Metal Material | 铜镀金 Copper gold-plated | 接触电阻 Contact resistance | 30 mΩ |
| 连接方式 Coupling | 螺纹锁紧(T) Threaded lock (T) | 适用温度 Applicable temperature | -40°C ~ +105°C |
| 接线方式 Termination way | 焊接、焊板 Solder, Welding plate | 额定电流 Rated current | 50 mA |
| 插拔次数 Durability | ≥10000次(Cycles) | 防水等级 Waterproof grade | IP67 |

产品图
PRODUCT FIGURE

名称/类型号
NAME/TYPE NO.

尺寸图
DIMENSIONS

| | | | | | | | | | | | | | | | | | | |
|---|--|--------|------------|------------|------------|--|------|--------|------|------------|----------|-------|--|------------|-------|-------|--|--|
|  | <p>HDMI 公直头/公直式带线插头(螺纹式) HDMI Str.Male to Str.Male Cable plug(Threaded)</p> <p>E13T - M H4 - MWA / NWA - 1 PV - S</p> <table border="1"> <tr> <td>规格:</td> <td>线长(M):</td> <td>线材:</td> <td>空:非屏蔽</td> </tr> <tr> <td>H2:HDMI 2K</td> <td>1:1M</td> <td>PV:PVC</td> <td>S:屏蔽</td> </tr> <tr> <td>H4:HDMI 4K</td> <td>2.5:2.5M</td> <td>PU:PU</td> <td></td> </tr> <tr> <td>H8:HDMI 8K</td> <td>.....</td> <td>PE:PE</td> <td></td> </tr> </table> | 规格: | 线长(M): | 线材: | 空:非屏蔽 | H2:HDMI 2K | 1:1M | PV:PVC | S:屏蔽 | H4:HDMI 4K | 2.5:2.5M | PU:PU | | H8:HDMI 8K | | PE:PE | |  |
| 规格: | 线长(M): | 线材: | 空:非屏蔽 | | | | | | | | | | | | | | | |
| H2:HDMI 2K | 1:1M | PV:PVC | S:屏蔽 | | | | | | | | | | | | | | | |
| H4:HDMI 4K | 2.5:2.5M | PU:PU | | | | | | | | | | | | | | | | |
| H8:HDMI 8K | | PE:PE | | | | | | | | | | | | | | | | |
|  | <p>HDMI 公直头/公弯式带线插头(螺纹式) HDMI Str.Male to R/A Male Cable plug(Threaded)</p> <p>E13T - M H4 - MWA / NWD - 1 PV - S</p> <table border="1"> <tr> <td>规格:</td> <td>线长(M):</td> <td>线材:</td> <td>空:非屏蔽</td> </tr> <tr> <td>H2:HDMI 2K</td> <td>1:1M</td> <td>PV:PVC</td> <td>S:屏蔽</td> </tr> <tr> <td>H4:HDMI 4K</td> <td>2.5:2.5M</td> <td>PU:PU</td> <td></td> </tr> <tr> <td>H8:HDMI 8K</td> <td>.....</td> <td>PE:PE</td> <td></td> </tr> </table> | 规格: | 线长(M): | 线材: | 空:非屏蔽 | H2:HDMI 2K | 1:1M | PV:PVC | S:屏蔽 | H4:HDMI 4K | 2.5:2.5M | PU:PU | | H8:HDMI 8K | | PE:PE | |  |
| 规格: | 线长(M): | 线材: | 空:非屏蔽 | | | | | | | | | | | | | | | |
| H2:HDMI 2K | 1:1M | PV:PVC | S:屏蔽 | | | | | | | | | | | | | | | |
| H4:HDMI 4K | 2.5:2.5M | PU:PU | | | | | | | | | | | | | | | | |
| H8:HDMI 8K | | PE:PE | | | | | | | | | | | | | | | | |
|  | <p>HDMI 公弯头/公直式带线插头(螺纹式) HDMI R/A Male to Str.Male Cable plug(Threaded)</p> <p>E13T - M H4 - MWD / NWA - 1 PV - S</p> <table border="1"> <tr> <td>规格:</td> <td>线长(M):</td> <td>线材:</td> <td>空:非屏蔽</td> </tr> <tr> <td>H2:HDMI 2K</td> <td>1:1M</td> <td>PV:PVC</td> <td>S:屏蔽</td> </tr> <tr> <td>H4:HDMI 4K</td> <td>2.5:2.5M</td> <td>PU:PU</td> <td></td> </tr> <tr> <td>H8:HDMI 8K</td> <td>.....</td> <td>PE:PE</td> <td></td> </tr> </table> | 规格: | 线长(M): | 线材: | 空:非屏蔽 | H2:HDMI 2K | 1:1M | PV:PVC | S:屏蔽 | H4:HDMI 4K | 2.5:2.5M | PU:PU | | H8:HDMI 8K | | PE:PE | |  |
| 规格: | 线长(M): | 线材: | 空:非屏蔽 | | | | | | | | | | | | | | | |
| H2:HDMI 2K | 1:1M | PV:PVC | S:屏蔽 | | | | | | | | | | | | | | | |
| H4:HDMI 4K | 2.5:2.5M | PU:PU | | | | | | | | | | | | | | | | |
| H8:HDMI 8K | | PE:PE | | | | | | | | | | | | | | | | |
|  | <p>HDMI 公弯头/公弯式带线插头(螺纹式) HDMI R/A Male to R/A Male Cable plug(Threaded)</p> <p>E13T - M H4 - MWD / NWD - 1 PV - S</p> <table border="1"> <tr> <td>规格:</td> <td>线长(M):</td> <td>线材:</td> <td>空:非屏蔽</td> </tr> <tr> <td>H2:HDMI 2K</td> <td>1:1M</td> <td>PV:PVC</td> <td>S:屏蔽</td> </tr> <tr> <td>H4:HDMI 4K</td> <td>2.5:2.5M</td> <td>PU:PU</td> <td></td> </tr> <tr> <td>H8:HDMI 8K</td> <td>.....</td> <td>PE:PE</td> <td></td> </tr> </table> | 规格: | 线长(M): | 线材: | 空:非屏蔽 | H2:HDMI 2K | 1:1M | PV:PVC | S:屏蔽 | H4:HDMI 4K | 2.5:2.5M | PU:PU | | H8:HDMI 8K | | PE:PE | |  |
| 规格: | 线长(M): | 线材: | 空:非屏蔽 | | | | | | | | | | | | | | | |
| H2:HDMI 2K | 1:1M | PV:PVC | S:屏蔽 | | | | | | | | | | | | | | | |
| H4:HDMI 4K | 2.5:2.5M | PU:PU | | | | | | | | | | | | | | | | |
| H8:HDMI 8K | | PE:PE | | | | | | | | | | | | | | | | |
|  | <p>HDMI 母板后/公直式带线插座(螺纹式) HDMI Female Back Panel Mount Receptacle to Str.Male Cable (Threaded)</p> <p>E13T - F H4 - PWF / M H4 - NWA - 1 PV - S</p> <table border="1"> <tr> <td>规格:</td> <td>线长(M):</td> <td>线材:</td> <td>空:非屏蔽</td> </tr> <tr> <td>H2:HDMI 2K</td> <td>1:1M</td> <td>PV:PVC</td> <td>S:屏蔽</td> </tr> <tr> <td>H4:HDMI 4K</td> <td>2.5:2.5M</td> <td>PU:PU</td> <td></td> </tr> <tr> <td>H8:HDMI 8K</td> <td>.....</td> <td>PE:PE</td> <td></td> </tr> </table> | 规格: | 线长(M): | 线材: | 空:非屏蔽 | H2:HDMI 2K | 1:1M | PV:PVC | S:屏蔽 | H4:HDMI 4K | 2.5:2.5M | PU:PU | | H8:HDMI 8K | | PE:PE | |  <p>开孔尺寸 hole opening size</p> |
| 规格: | 线长(M): | 线材: | 空:非屏蔽 | | | | | | | | | | | | | | | |
| H2:HDMI 2K | 1:1M | PV:PVC | S:屏蔽 | | | | | | | | | | | | | | | |
| H4:HDMI 4K | 2.5:2.5M | PU:PU | | | | | | | | | | | | | | | | |
| H8:HDMI 8K | | PE:PE | | | | | | | | | | | | | | | | |
|  | <p>HDMI 母板后/公弯式带线插座(螺纹式) HDMI Female Back Panel Mount Receptacle to R/A Male Cable (Threaded)</p> <p>E13T - F H4 - PWF / M H4 - NWD - 1 PV - S</p> <table border="1"> <tr> <td>规格:</td> <td>线长(M):</td> <td>线材:</td> <td>空:非屏蔽</td> </tr> <tr> <td>H2:HDMI 2K</td> <td>1:1M</td> <td>PV:PVC</td> <td>S:屏蔽</td> </tr> <tr> <td>H4:HDMI 4K</td> <td>2.5:2.5M</td> <td>PU:PU</td> <td></td> </tr> <tr> <td>H8:HDMI 8K</td> <td>.....</td> <td>PE:PE</td> <td></td> </tr> </table> | 规格: | 线长(M): | 线材: | 空:非屏蔽 | H2:HDMI 2K | 1:1M | PV:PVC | S:屏蔽 | H4:HDMI 4K | 2.5:2.5M | PU:PU | | H8:HDMI 8K | | PE:PE | |  <p>开孔尺寸 hole opening size</p> |
| 规格: | 线长(M): | 线材: | 空:非屏蔽 | | | | | | | | | | | | | | | |
| H2:HDMI 2K | 1:1M | PV:PVC | S:屏蔽 | | | | | | | | | | | | | | | |
| H4:HDMI 4K | 2.5:2.5M | PU:PU | | | | | | | | | | | | | | | | |
| H8:HDMI 8K | | PE:PE | | | | | | | | | | | | | | | | |
|  | <p>HDMI 母板后PCB插座(螺纹式) HDMI Female Back Mount PCB Receptacle(Threaded)</p> <p>E13T - F H4 - PPF</p> <table border="1"> <tr> <td>规格:</td> </tr> <tr> <td>H2:HDMI 2K</td> </tr> <tr> <td>H4:HDMI 4K</td> </tr> <tr> <td>H8:HDMI 8K</td> </tr> </table> | 规格: | H2:HDMI 2K | H4:HDMI 4K | H8:HDMI 8K |  <p>开孔尺寸 hole opening size</p> <p>P. C. B板开孔尺寸</p> | | | | | | | | | | | | |
| 规格: | | | | | | | | | | | | | | | | | | |
| H2:HDMI 2K | | | | | | | | | | | | | | | | | | |
| H4:HDMI 4K | | | | | | | | | | | | | | | | | | |
| H8:HDMI 8K | | | | | | | | | | | | | | | | | | |

产品图
PRODUCT FIGURE

名称/类型号
NAME/TYPE NO.

尺寸图
DIMENSIONS

| | | |
|--|---|--|
| | <p>HDMI 母/母板后插座 (螺纹式) HDMI Female to Female back mount receptacle(Threaded)</p> <p>E13T - F H4 - PRF</p> <p>规格: H2:HDMI 2K H4:HDMI 4K H8:HDMI 8K</p> | <p>开孔尺寸 hole opening size</p> |
| | <p>HDMI 母板后FFC插座 (螺纹式) HDMI Female Back mount to Str. HDMI Male FFC Type(Threaded)</p> <p>E13T - F H4 - PRF / M H4 - NRA - 1 FFC</p> <p>规格: H2:HDMI 2K H4:HDMI 4K H8:HDMI 8K</p> <p>线长(M): 1:1M 2:5:2.5M</p> | <p>开孔尺寸 hole opening size</p> |
| | <p>HDMI 母板后FFC弯头插座 (螺纹式) HDMI Female Back Mount to R/A HDMI Male FFC Type(Threaded)</p> <p>E13T - F H4 - PRF / M H4 - NRD - 1 FFC</p> <p>规格: H2:HDMI 2K H4:HDMI 4K H8:HDMI 8K</p> <p>线长(M): 1:1M 2:5:2.5M</p> | <p>开孔尺寸 hole opening size</p> |
| | <p>防尘盖圆孔(螺纹式) E13 Dust Cover Round Hole(Thread)</p> <p>E13T - VP - ST</p> <p>共用E13配件/Share E13 Accessories</p> | |
| | <p>防尘盖插销(螺纹式) E13 Dust Cover Latch(Thread)</p> <p>E13T - VP - PI</p> <p>共用E13配件/Share E13 Accessories</p> | |
| | <p>E16HDMI 母板后PCB插座(卡扣式) E16HDMI Female Back Mount PCB Receptacle(Bayonet)</p> <p>E16B - F H4 - PPF</p> <p>规格: H2:HDMI 2K H4:HDMI 4K H8:HDMI 8K</p> | <p>开孔尺寸 hole opening size</p> <p>P.C. 0板开孔尺寸</p> |
| | <p>E16HDMI 母/母板后插座 (卡扣式) E16HDMI Female to Female back mount receptacle(Bayonet)</p> <p>E16B - F H4 - PRF</p> <p>规格: H2:HDMI 2K H4:HDMI 4K H8:HDMI 8K</p> | <p>开孔尺寸 hole opening size</p> |

E-DB系列

本系列产品广泛运用于船舶、铁路、电力、通讯、轨道交通、工业自动化、工控设备、数据传输、
This series of products is widely used in ships, railways, power, communication, rail transit, industrial automation, industrial control equipment, data transmission,
航空航天、军事工业、电信设备、数据交换设备、路由器、交换机、服务器等设备上。
aerospace, military industry, telecommunications equipment, data exchange equipment, routers, switches, servers and other equipment.

产品由接触件、绝缘体、外金属壳等部分组成，
the product consists of parts such as contacts, insulators, and outer metal shells,

满足CECC 7501-802.IEC 60807-3标准要求。
Meet the requirements of CECC 7501-802. IEC 60807-3 standard.

产品有1号、2号、3号、4号，4种规格壳体
The product comes in sizes 1, 2, 3, and 4, with four different shell sizes

防水等级：IP67
Waterproof grade: IP67



产品参数 PRODUCT PARAMETERS

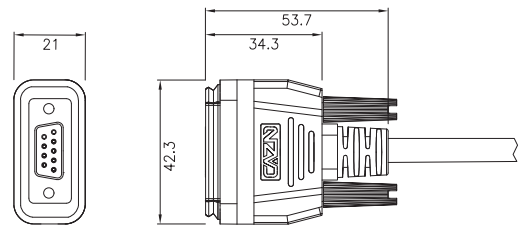
| | | | |
|-------------------------------|-----------------|--------------------------------|------------------|
| 额定电流 Rated current | 10A/20A/30A/40A | 插拔力 Plug and unplug force | 符合IEC60807-3 |
| 额定电压 Rated voltage | 1000 V | 接线范围 Wire bound | 8mm~14mm |
| 耐电压 Withstand Voltage | 500 V | 插拔次数 Durability | ≥500.00次(Cycles) |
| 绝缘阻抗 Insulation resistance | 5000 MΩ | 适用温度 Applicable temperature | -55°C ~ +105°C |
| 接触阻抗 Contact resistance | 10 mΩ | 防水等级 Waterproof grade | IP65/IP67 |



直式孔型成型插头

E-DB1 - F - MWA - 1 PV - S

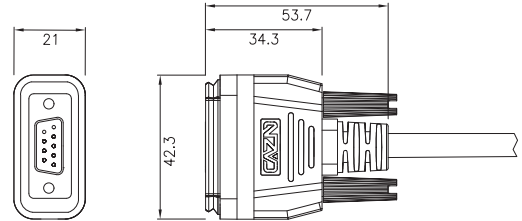
| | | | | |
|---------------------------------------|--|-------------------------------------|--|---------------|
| 芯数: 9 15H 2W2 2W2C 5W1 | 大针线规: 14:14AWG 10:10AWG 08:8AWG 06:6AWG(R/A) 空:小针 | 线长(M): 1:1M 2.5:2.5M | 线材: PV:PVC PU:PUR/TPU PE:PE TF:铁氟龙 | 空:非屏蔽 S:屏蔽 |
|---------------------------------------|--|-------------------------------------|--|---------------|



直式针型成型插头

E-DB1 - M - MWA - 1 PV - S

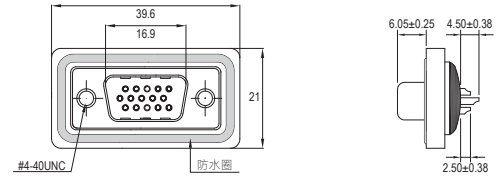
| | | | | |
|---------------------------------------|--|-------------------------------------|--|---------------|
| 芯数: 9 15H 2W2 2W2C 5W1 | 大针线规: 14:14AWG 10:10AWG 08:8AWG 06:6AWG(R/A) 空:小针 | 线长(M): 1:1M 2.5:2.5M | 线材: PV:PVC PU:PUR/TPU PE:PE TF:铁氟龙 | 空:非屏蔽 S:屏蔽 |
|---------------------------------------|--|-------------------------------------|--|---------------|



直式针型插座(焊线式)

E-DB1 - M - PWA

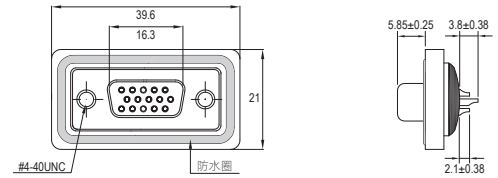
| | |
|---------------------------------------|--|
| 芯数: 9 15H 2W2 2W2C 5W1 | 大针线规: 14:14AWG 10:10AWG 08:8AWG 06:6AWG(R/A) 空:小针 |
|---------------------------------------|--|



直式孔型插座(焊线式)

E-DB1 - F - PWA

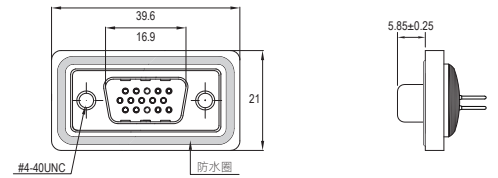
| | |
|---------------------------------------|--|
| 芯数: 9 15H 2W2 2W2C 5W1 | 大针线规: 14:14AWG 10:10AWG 08:8AWG 06:6AWG(R/A) 空:小针 |
|---------------------------------------|--|



直式针型插座(焊板式)

E-DB1 - M - PPA

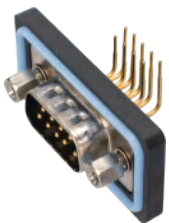
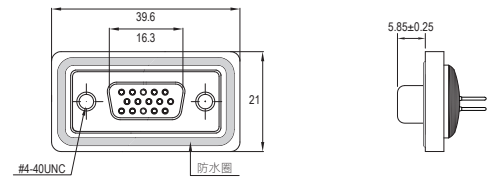
| | |
|---------------------------------------|--|
| 芯数: 9 15H 2W2 2W2C 5W1 | 大针线规: 14:14AWG 10:10AWG 08:8AWG 06:6AWG(R/A) 空:小针 |
|---------------------------------------|--|



直式孔型插座(焊板式)

E-DB1 - F - PPA

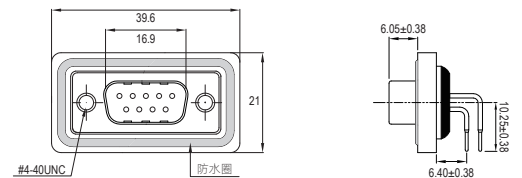
| | |
|---------------------------------------|--|
| 芯数: 9 15H 2W2 2W2C 5W1 | 大针线规: 14:14AWG 10:10AWG 08:8AWG 06:6AWG(R/A) 空:小针 |
|---------------------------------------|--|



弯式针型插座(焊板式)

E-DB1 - M - PPL

| | |
|---------------------------------------|--|
| 芯数: 9 15H 2W2 2W2C 5W1 | 大针线规: 14:14AWG 10:10AWG 08:8AWG 06:6AWG(R/A) 空:小针 |
|---------------------------------------|--|



产品图
PRODUCT FIGURE

名称/类型号
NAME/TYPE NO.

尺寸图
DIMENSIONS

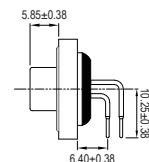
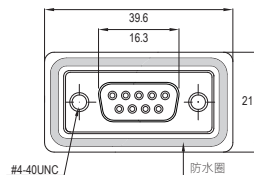
1号壳体 Threaded



弯式孔型插座(焊板式)

E-DB1 - F - PPL

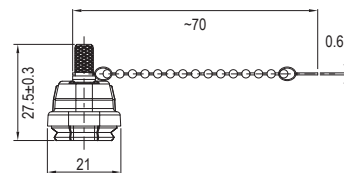
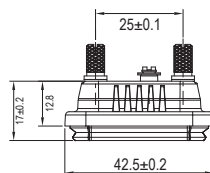
| | |
|---------------------------|--|
| 芯数: 9 | 大针线规: 14:14AWG 10:10AWG 08:8AWG 06:6AWG(FFA) |
| 15H 2W2 2W2C 5W1 | 空:小针 |



防尘盖

E-DB1 - V S - BZ

| |
|---------|
| 类型: |
| P:适用于插头 |
| S:适用于插座 |



1号壳体·电气参数 No.1 HOUSING · ELECTRICAL PARAMETERS

| 芯数排列 PINS ARRANGEMENT | | | | |
|--------------------------|------------------------|--------------------------|------------------------|------------------------------------|
| 芯位图 Pins Arrangement | | | | |
| 芯数 Pins | 小针:9 Small needle:9 | 小针:15 Small needle:15 | 大针:2 Large needle:2 | 大针:2, C型 Large needle:2, C-type |
| 芯位图 Pins Arrangement | | | | |
| 芯数 Pins | 大针:1 Large needle:1 | 小针:4 Small needle:4 | | |

| 技术参数 TECHNICAL PARAMETERS | | | | | |
|------------------------------|--------------------|--------------------|--------|-------|-------|
| 针规 Pin Gage | 小针 Small needle | 大针 Large needle | | | |
| 线规 Wire gauge | 20 AWG | 14 AWG | 10 AWG | 8 AWG | 6 AWG |
| 引脚类型 Pin type | φ1 | φ1.7 | φ2.8 | φ3.2 | φ4.6 |
| 额定电流 Rated current | 5A | 10A | 20A | 30A | 40A |

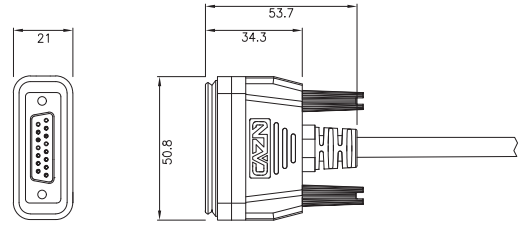
| | | | | | |
|--------------------------------|--------------|--|--|--|--|
| 接线范围 Wiring range | 8.1mm-14.0mm | | | | |
| 防水等级 Waterproof grade | IP65/IP67 | | | | |
| 插拔次数 Durability | 500 | | | | |
| 适应温度 Applicable temperature | -55°C~105°C | | | | |
| 额定电压 Rated voltage | 1000V | | | | |



直式孔型成型插头

E-DB2 - F - MWA - 1 PV - S

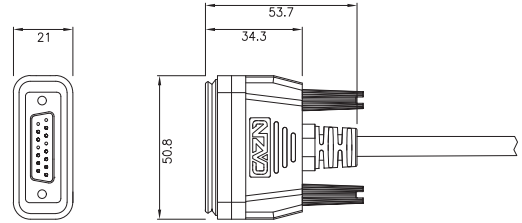
| | | | | |
|--|--|-------------------------------------|--|---------------|
| 芯数: 15 26H 3W3 3W3C 7W2 11W1 | 大针线规: 14:14AWG 10:10AWG 08:8AWG 06:6AWG(R/U) 空:小针 | 线长(M): 1:1M 2.5:2.5M | 线材: PV:PVC PU:PUR/TPU PE:PE TF:铁氟龙 | 空:非屏蔽 S:屏蔽 |
|--|--|-------------------------------------|--|---------------|



直式针型成型插头

E-DB2 - M - MWA - 1 PV - S

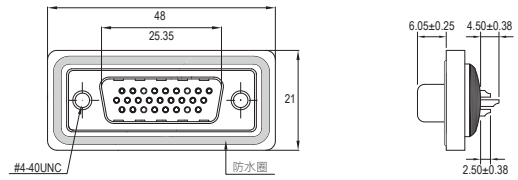
| | | | | |
|--|--|-------------------------------------|--|---------------|
| 芯数: 15 26H 3W3 3W3C 7W2 11W1 | 大针线规: 14:14AWG 10:10AWG 08:8AWG 06:6AWG(R/U) 空:小针 | 线长(M): 1:1M 2.5:2.5M | 线材: PV:PVC PU:PUR/TPU PE:PE TF:铁氟龙 | 空:非屏蔽 S:屏蔽 |
|--|--|-------------------------------------|--|---------------|



直式针型插座(焊线式)

E-DB2 - M - PWA

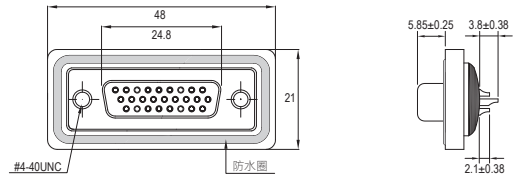
| | |
|--|--|
| 芯数: 15 26H 3W3 3W3C 7W2 11W1 | 大针线规: 14:14AWG 10:10AWG 08:8AWG 06:6AWG(R/U) 空:小针 |
|--|--|



直式孔型插座(焊线式)

E-DB2 - F - PWA

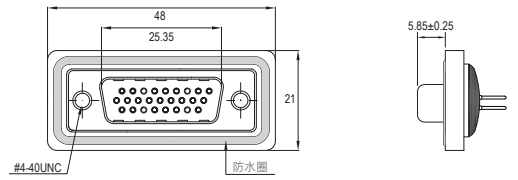
| | |
|--|--|
| 芯数: 15 26H 3W3 3W3C 7W2 11W1 | 大针线规: 14:14AWG 10:10AWG 08:8AWG 06:6AWG(R/U) 空:小针 |
|--|--|



直式针型插座(焊板式)

E-DB2 - M - PPA

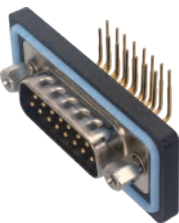
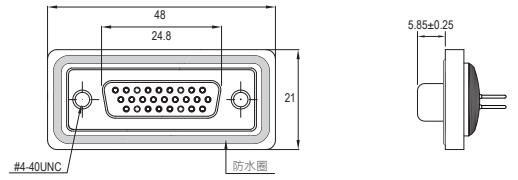
| | |
|--|--|
| 芯数: 15 26H 3W3 3W3C 7W2 11W1 | 大针线规: 14:14AWG 10:10AWG 08:8AWG 06:6AWG(R/U) 空:小针 |
|--|--|



直式孔型插座(焊板式)

E-DB2 - F - PPA

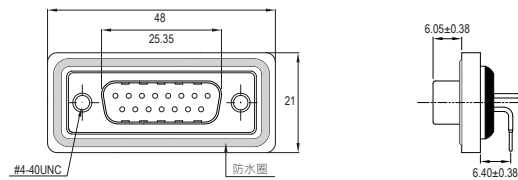
| | |
|--|--|
| 芯数: 15 26H 3W3 3W3C 7W2 11W1 | 大针线规: 14:14AWG 10:10AWG 08:8AWG 06:6AWG(R/U) 空:小针 |
|--|--|

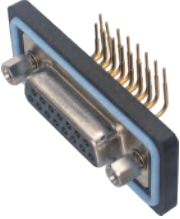
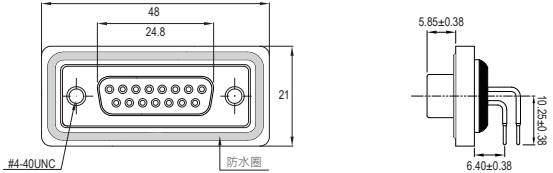

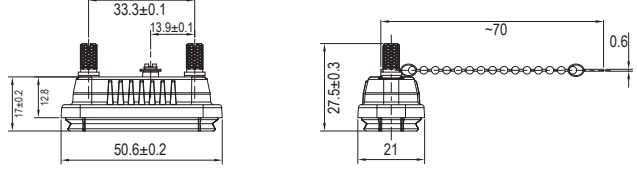


弯式针型插座(焊板式)

E-DB2 - M - PPL

| | |
|--|--|
| 芯数: 15 26H 3W3 3W3C 7W2 11W1 | 大针线规: 14:14AWG 10:10AWG 08:8AWG 06:6AWG(R/U) 空:小针 |
|--|--|



| | | | | |
|---|--|--|--|--|
|  | <p>弯式孔型插座(焊板式)</p> <p>E-DB2 - F - PPL□</p> <table border="1"> <tr> <td>芯数: 15 26H 3W3 3W3C 7W2 11W1</td> <td>大针线规: 14:14AWG 10:10AWG 08:08AWG 06:6AWG(非A) 空:小针</td> </tr> </table> | 芯数: 15 26H 3W3 3W3C 7W2 11W1 | 大针线规: 14:14AWG 10:10AWG 08:08AWG 06:6AWG(非A) 空:小针 |  |
| 芯数: 15 26H 3W3 3W3C 7W2 11W1 | 大针线规: 14:14AWG 10:10AWG 08:08AWG 06:6AWG(非A) 空:小针 | | | |
|  | <p>防尘盖</p> <p>E-DB2 - V S - BZ</p> <p>类型: P:适用于插头 S:适用于插座</p> |  | | |

2号壳体·电气参数 No.2 HOUSING · ELECTRICAL PARAMETERS

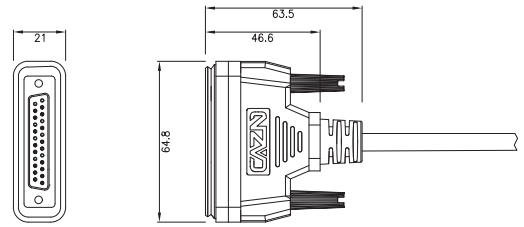
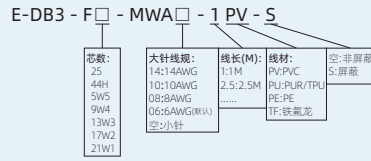
| 芯数排列 PINS ARRANGEMENT | | | | |
|--------------------------|---|---|--|---|
| 芯位图 Pins Arrangement |  |  |  |  |
| 芯数 Pins | 小针:15 Small needle:15 | 小针:26 Small needle:26 | 大针:3 Large needle:3 | 大针:3, C型 Large needle:3, C-type |
| 芯位图 Pins Arrangement |  |  | | |
| 芯数 Pins | 大针:2 Large needle:2 | 小针:5 Small needle:5 | 大针:1 Large needle:1 | 小针:10 Small needle:10 |

| 技术参数 TECHNICAL PARAMETERS | | | | | |
|------------------------------|--------------------|--------------------|--------|-------|-------|
| 针规 Pin Gage | 小针 Small needle | 大针 Large needle | | | |
| 线规 Wire gauge | 20 AWG | 14 AWG | 10 AWG | 8 AWG | 6 AWG |
| 引脚类型 Pin type | φ1 | φ1.7 | φ2.8 | φ3.2 | φ4.6 |
| 额定电流 Rated current | 5A | 10A | 20A | 30A | 40A |

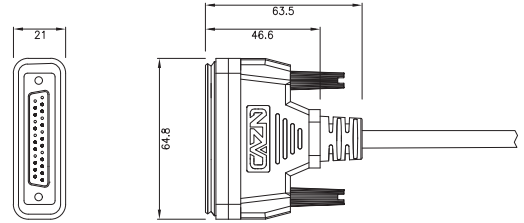
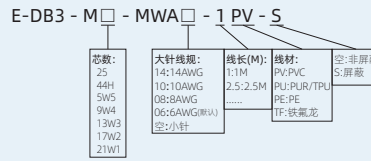
| | | | | | |
|--------------------------------|--------------|--|--|--|--|
| 接线范围 Wiring range | 8.1mm-14.0mm | | | | |
| 防水等级 Waterproof grade | IP65/IP67 | | | | |
| 插拔次数 Durability | 500 | | | | |
| 适应温度 Applicable temperature | -55°C~105°C | | | | |
| 额定电压 Rated voltage | 1000V | | | | |



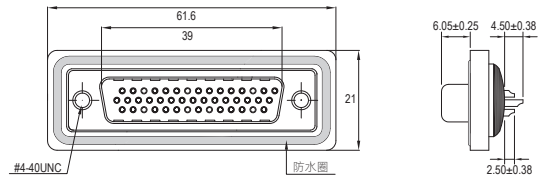
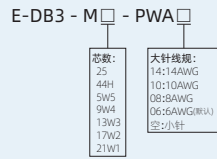
直式孔型成型插头



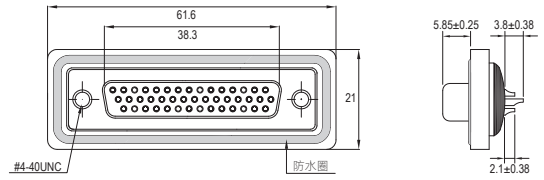
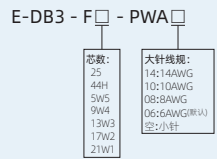
直式针型成型插头



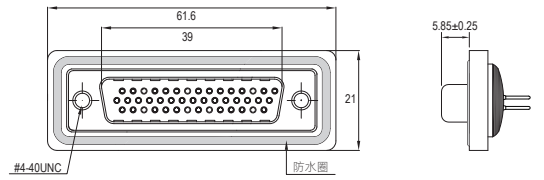
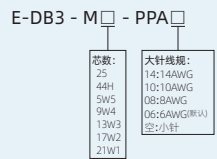
直式针型插座(焊线式)



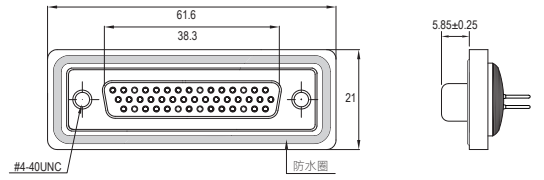
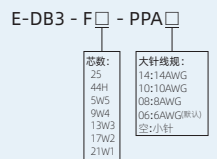
直式孔型插座(焊线式)



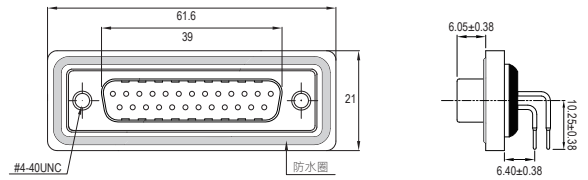
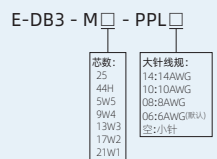
直式针型插座(焊板式)



直式孔型插座(焊板式)



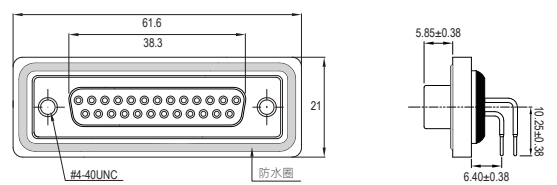
弯式针型插座(焊板式)





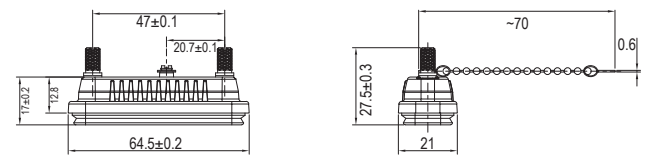
弯式孔型插座(焊板式)
E-DB3 - F - PPL □

| | |
|--|---|
| 芯数: 25 44H 5W5 9W4 13W3 17W2 21W1 | 大针线规: 14:14AWG 10:10AWG 08:8AWG 06:6AWG(REF.) 空:小针 |
|--|---|



防尘盖
E-DB3 - V S - BZ

类型:
P:适用于插头
S:适用于插座



3号壳体·电气参数 No.3 HOUSING · ELECTRICAL PARAMETERS

| 芯数排列 PINS ARRANGEMENT | | | | | |
|--------------------------|--------------------------|--|--------------------------|--|--------------------------|
| 芯位图 Pins Arrangement | | | | | |
| 芯数 Pins | 小针:25 Small needle:25 | | 小针:44 Small needle:44 | | 大针:5 Large needle:5 |
| 芯位图 Pins Arrangement | | | | | |
| 芯数 Pins | 大针:4 Large needle:4 | | 大针:3 Large needle:3 | | 小针:5 Small needle:5 |
| 芯位图 Pins Arrangement | | | | | |
| 芯数 Pins | 大针:1 Large needle:1 | | 小针:15 Small needle:15 | | 大针:2 Large needle:2 |
| 芯数 Pins | 大针:3 Large needle:3 | | 小针:10 Small needle:10 | | 小针:20 Small needle:20 |

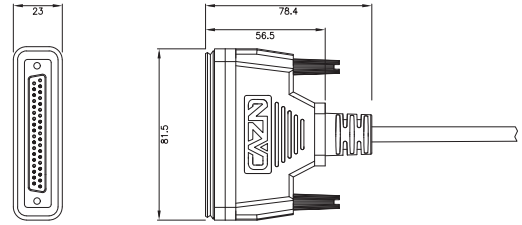
| 技术参数 TECHNICAL PARAMETERS | | | | | |
|--------------------------------|--------------------|--------------------|--------|-------|-------|
| 针规 Pin Gage | 小针 Small needle | 大针 Large needle | | | |
| 线规 Wire gauge | 20 AWG | 14 AWG | 10 AWG | 8 AWG | 6 AWG |
| 引脚类型 Pin type | φ1 | φ1.7 | φ2.8 | φ3.2 | φ4.6 |
| 额定电流 Rated current | 5A | 10A | 20A | 30A | 40A |
| 接线范围 Wiring range | 8.1mm-14.0mm | | | | |
| 防水等级 Waterproof grade | IP65/IP67 | | | | |
| 插拔次数 Durability | 500 | | | | |
| 适应温度 Applicable temperature | -55°C~105°C | | | | |
| 额定电压 Rated voltage | 1000V | | | | |



直式孔型成型插头

E-DB4 - F - MWA - 1 PV - S

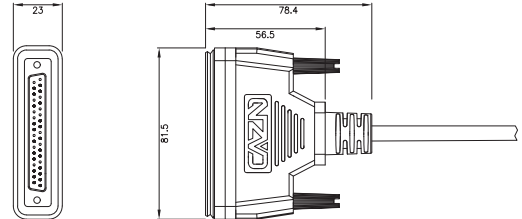
| | | | | |
|------|--------------|----------|------------|-------|
| 芯数: | 大针线规: | 线长(M): | 线材: | 空:非屏蔽 |
| 37 | 14:14AWG | 1:1M | PV:PVC | S:屏蔽 |
| 62H | 10:10AWG | 2.5:2.5M | PU:PUR/TPU | |
| 8W8 | 08:8AWG | | PE:PE | |
| 13W6 | 06:6AWG(R/U) | | TF:铁氟龙 | |
| 21W4 | 空:小针 | | | |
| 25W3 | | | | |
| 27W2 | | | | |



直式针型成型插头

E-DB4 - M - MWA - 1 PV - S

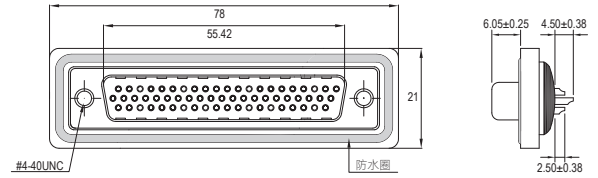
| | | | | |
|------|--------------|----------|------------|-------|
| 芯数: | 大针线规: | 线长(M): | 线材: | 空:非屏蔽 |
| 37 | 14:14AWG | 1:1M | PV:PVC | S:屏蔽 |
| 62H | 10:10AWG | 2.5:2.5M | PU:PUR/TPU | |
| 8W8 | 08:8AWG | | PE:PE | |
| 13W6 | 06:6AWG(R/U) | | TF:铁氟龙 | |
| 21W4 | 空:小针 | | | |
| 25W3 | | | | |
| 27W2 | | | | |



直式针型插座(焊线式)

E-DB4 - M - PWA

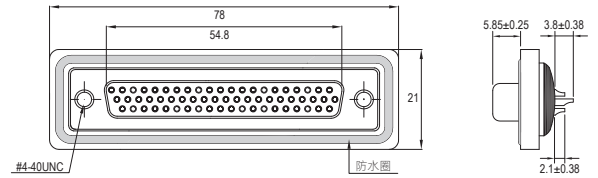
| | |
|------|--------------|
| 芯数: | 大针线规: |
| 37 | 14:14AWG |
| 62H | 10:10AWG |
| 8W8 | 08:8AWG |
| 13W6 | 06:6AWG(R/U) |
| 21W4 | 空:小针 |
| 25W3 | |
| 27W2 | |



直式孔型插座(焊线式)

E-DB4 - F - PWA

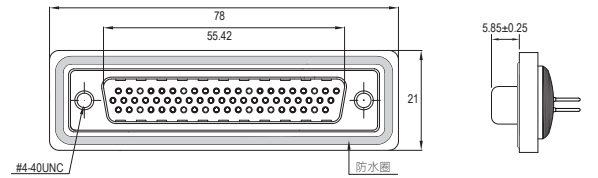
| | |
|------|--------------|
| 芯数: | 大针线规: |
| 37 | 14:14AWG |
| 62H | 10:10AWG |
| 8W8 | 08:8AWG |
| 13W6 | 06:6AWG(R/U) |
| 21W4 | 空:小针 |
| 25W3 | |
| 27W2 | |



直式针型插座(焊板式)

E-DB4 - M - PPA

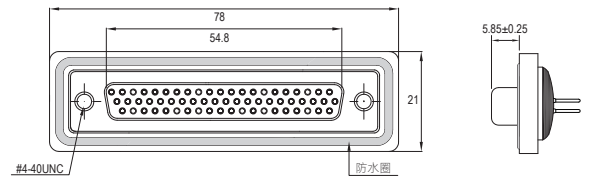
| | |
|------|--------------|
| 芯数: | 大针线规: |
| 37 | 14:14AWG |
| 62H | 10:10AWG |
| 8W8 | 08:8AWG |
| 13W6 | 06:6AWG(R/U) |
| 21W4 | 空:小针 |
| 25W3 | |
| 27W2 | |



直式孔型插座(焊板式)

E-DB4 - F - PPA

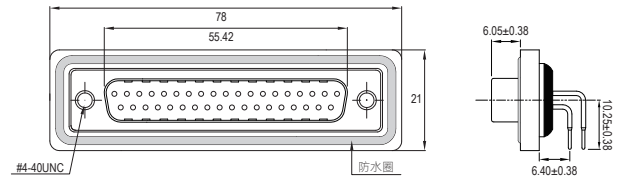
| | |
|------|--------------|
| 芯数: | 大针线规: |
| 37 | 14:14AWG |
| 62H | 10:10AWG |
| 8W8 | 08:8AWG |
| 13W6 | 06:6AWG(R/U) |
| 21W4 | 空:小针 |
| 25W3 | |
| 27W2 | |



弯式针型插座(焊板式)

E-DB4 - M - PPL

| | |
|------|--------------|
| 芯数: | 大针线规: |
| 37 | 14:14AWG |
| 62H | 10:10AWG |
| 8W8 | 08:8AWG |
| 13W6 | 06:6AWG(R/U) |
| 21W4 | 空:小针 |
| 25W3 | |
| 27W2 | |



产品图
PRODUCT FIGURE

名称/类型号
NAME/TYPE NO.

尺寸图
DIMENSIONS

4号壳体
Threaded

| | | | | | | | | | | | | | | | | | | |
|------|--|---|-------|----|----------|-----|----------|-----|----------|------|---------------|------|------|------|--|------|--|--|
| | <p>弯式孔型插座(焊板式)</p> <p>E-DB4 - F □ - PPL □</p> <table border="1"> <tr> <td>芯数:</td> <td>大针线规:</td> </tr> <tr> <td>37</td> <td>14:14AWG</td> </tr> <tr> <td>62H</td> <td>10:10AWG</td> </tr> <tr> <td>8W8</td> <td>08:08AWG</td> </tr> <tr> <td>13W6</td> <td>06:6AWG(Φ3.1)</td> </tr> <tr> <td>21W4</td> <td>空/小针</td> </tr> <tr> <td>25W3</td> <td></td> </tr> <tr> <td>27W2</td> <td></td> </tr> </table> | 芯数: | 大针线规: | 37 | 14:14AWG | 62H | 10:10AWG | 8W8 | 08:08AWG | 13W6 | 06:6AWG(Φ3.1) | 21W4 | 空/小针 | 25W3 | | 27W2 | | <p>78, 54.8, 21, 5.85±0.38, 10.25±0.38, 6.40±0.38, #4-40UNC, 防水圈</p> |
| 芯数: | 大针线规: | | | | | | | | | | | | | | | | | |
| 37 | 14:14AWG | | | | | | | | | | | | | | | | | |
| 62H | 10:10AWG | | | | | | | | | | | | | | | | | |
| 8W8 | 08:08AWG | | | | | | | | | | | | | | | | | |
| 13W6 | 06:6AWG(Φ3.1) | | | | | | | | | | | | | | | | | |
| 21W4 | 空/小针 | | | | | | | | | | | | | | | | | |
| 25W3 | | | | | | | | | | | | | | | | | | |
| 27W2 | | | | | | | | | | | | | | | | | | |
| | <p>防尘盖</p> <p>E-DB4 - V S - BZ</p> <p>类型: P:适用于插头 S:适用于插座</p> | <p>63.5±0.1, 29±0.1, 10.5±0.2, 12.8, 81±0.2, 27±0.3, ~70, 0.6, 21</p> | | | | | | | | | | | | | | | | |

4号壳体·电气参数 No.4 HOUSING · ELECTRICAL PARAMETERS

| 芯数排列 PINS ARRANGEMENT | | | | | | |
|--------------------------|--------------------------|--------------------------|--------------------------|--------------------------|------------------------|--------------------------|
| 芯位图 Pins Arrangement | | | | | | |
| 芯数 Pins | 小针:37 Small needle:37 | | 小针:62 Small needle:62 | | 大针:8 Large needle:8 | |
| 芯位图 Pins Arrangement | | | | | | |
| 芯数 Pins | 大针:4 Large needle:4 | 小针:17 Small needle:17 | 大针:3 Large needle:3 | 小针:22 Small needle:22 | 大针:2 Large needle:2 | 小针:25 Small needle:25 |

| 技术参数 TECHNICAL PARAMETERS | | | | | |
|------------------------------|--------------------|--------------------|--------|-------|-------|
| 针规 Pin Gage | 小针 Small needle | 大针 Large needle | | | |
| 线规 Wire gauge | 20 AWG | 14 AWG | 10 AWG | 8 AWG | 6 AWG |
| 引脚类型 Pin type | φ1 | φ1.7 | φ2.8 | φ3.2 | φ4.6 |
| 额定电流 Rated current | 5A | 10A | 20A | 30A | 40A |

| | |
|--------------------------------|--------------|
| 接线范围 Wiring range | 8.1mm-14.0mm |
| 防水等级 Waterproof grade | IP65/IP67 |
| 插拔次数 Durability | 500 |
| 适应温度 Applicable temperature | -55°C~105°C |
| 额定电压 Rated voltage | 1000V |

其他系列 OTHER SERIES

更多其他系列正在研发中，同时欢迎定制，敬请期待

More other series are under development, and customization is welcome, Stay tuned


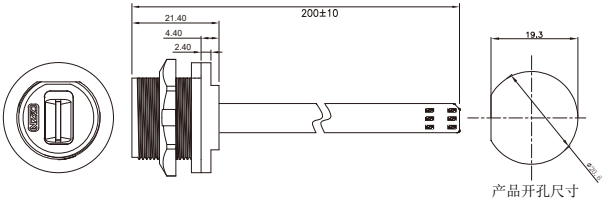

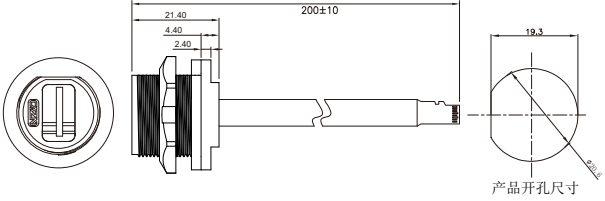
结构丰富，有线对线，板前安装，板后安装，PCB板式及带线各种规格

Rich structure, wire to wire, Front Mount, Back Mount, PCB type and various specifications with wire

产品参数 PRODUCT PARAMETERS

| | | | |
|---------------------------|---|--------------------------------|----------------|
| 壳体材料 Shell material | 热塑性塑料PA66 阻燃等级: V-0 Thermoplastic plastic PA66, flame retardant grade: V-0 | 额定电压 Rated voltage | / |
| 导体材料 Conductor materia | 黄铜 Brass | 额定电流 Rated current | / |
| 线缆材料 Cable material | PVC外被 PVC jacket | 绝缘电阻 Insulation impedance | / |
| 连接方式 Coupling | 螺纹锁紧(T);卡扣锁紧(B) Thread (T); Bayonet(B) | 适用温度 Applicable temperature | -40°C ~ +105°C |
| 防水等级 Waterproof grade | IP67, IP68 | 插拔次数 Durability | ≥500次(Cycles) |

其他系列连接器-螺纹型 OTHER SERIES CONNECTOR-THREADED

| 产品图 PRODUCT FIGURE | 名称/类型号 NAME/TYPE NO. | 尺寸图 DIMENSIONS |
|---|--|--|
|  | <p>ESIM卡板后安装孔型插座(螺纹式) Installing a hole type socket behind the ESIM card board(Threaded)</p> <p>E13T - F SIM - PWF / M SIM - NWA - FPC</p> |  <p>产品开孔尺寸</p> |
|  | <p>ETF卡板后安装孔型插座(螺纹式) Installing hole type sockets after ETF card board(Threaded)</p> <p>E13T - F TF - PWF / M TF - NWA - FPC</p> |  <p>产品开孔尺寸</p> |

CAZN 正成
工业连接技术专家



欧标连接器
M SERIE CONNECTOR

CAZN 正成
工业连接技术专家



塑胶防水连接器
PLASTIC WATERPROOF CONNECTOR

CAZN 正成
工业连接技术专家



推拉自锁系列
PUSH-PULL SELF-LOCKING SERIES

CAZN 正成
工业连接技术专家



重载连接器
HWAVY DUTY CONNECTORS

CAZN 正成
工业连接技术专家



美标连接器
AMERICAN STANDARD CONNECTOR

CAZN 正成
工业连接技术专家



射频连接产品目录
RF CONNECTION PRODUCT CATALOG

面向全球客户和合作伙伴

正成电气是立足中国面向全球的市场领导者。本集团为电气工程、电子和自动化领域提供以未来为导向的组件、系统和解决方案。我们在全中国多个地区拥有大量优秀的员工，能够为客户提供最及时有效的服务。

我们秉持创新引领未来的理念，为客户提供适用于不同行业和应用的产品和解决方案，如能源、基础设施、过程和工厂自动化等领域。



深圳市正成电气有限公司

地址：深圳市龙华区大浪街道华霆路381号龙达工业园C栋5楼

惠州市仲恺高新区沥林中集智谷产业园31栋

电话：0755 - 2900 5959

传真：0755 - 2900 5530

邮箱：sales@caznlink.com



如需全面了解所有产品的详情，请访问公司网站：<http://www.caznlink.com/>