

1 2 3 4 5 6

A

B

C

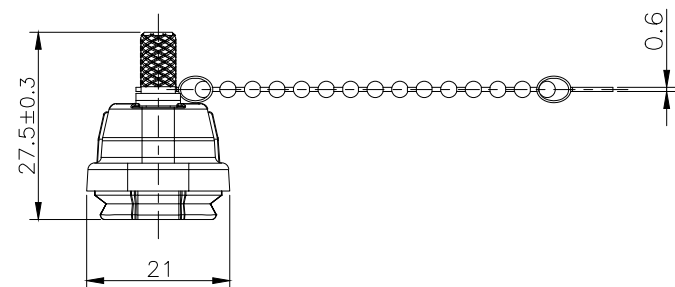
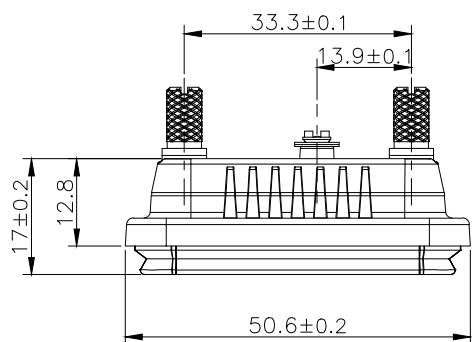
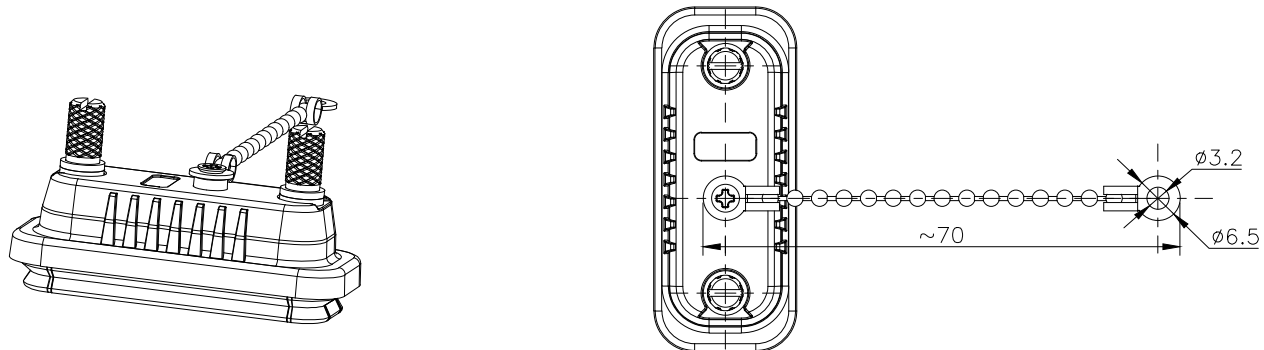
D

A

B

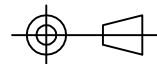
C

D



技术参数:

- 防尘盖材料: 尼龙
- 连接带材料: 铁质
- 防水圈材料: 硅胶
- 工作温度: -40℃~80℃
- 防水等级: IP67
- 阻燃等级: UL94-V0

GENERAL TOLERANCE (UNLESS SPECIFIED)	DWN	DATE	CAZN 正成
	W.M	2023.8.2	
≤10 ±0.1	CHK	DATE	TITLE EDB座子塑料防尘盖 锁板孔中心距33.3mm
<10~≤20 ±0.2	APVD	DATE	
<20~≤50 ±0.5	UNIT	REV	PART NO
Angle ±1°	MM	A	DRAWING NO
	SIZE	SHEET	EDB-V2-3.2
THIRD ANGLE	A4	1 OF 1	