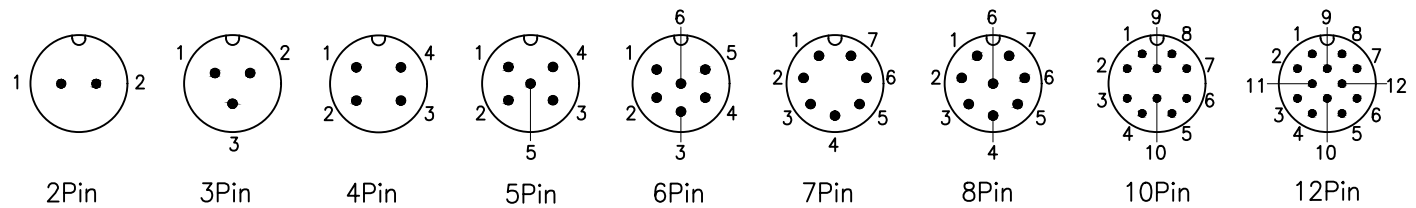
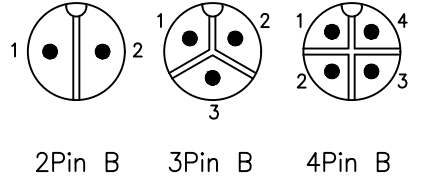


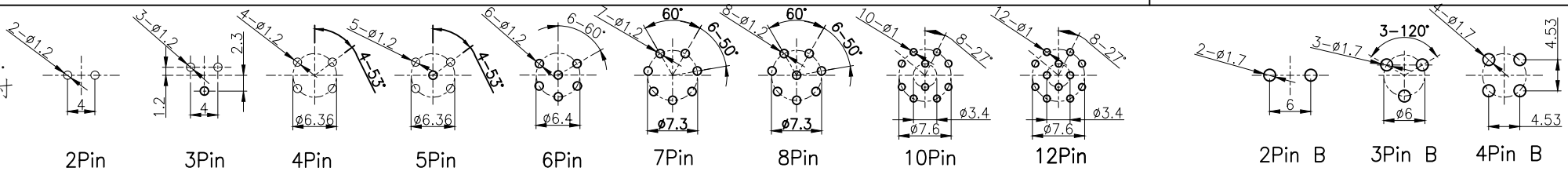
A 编码



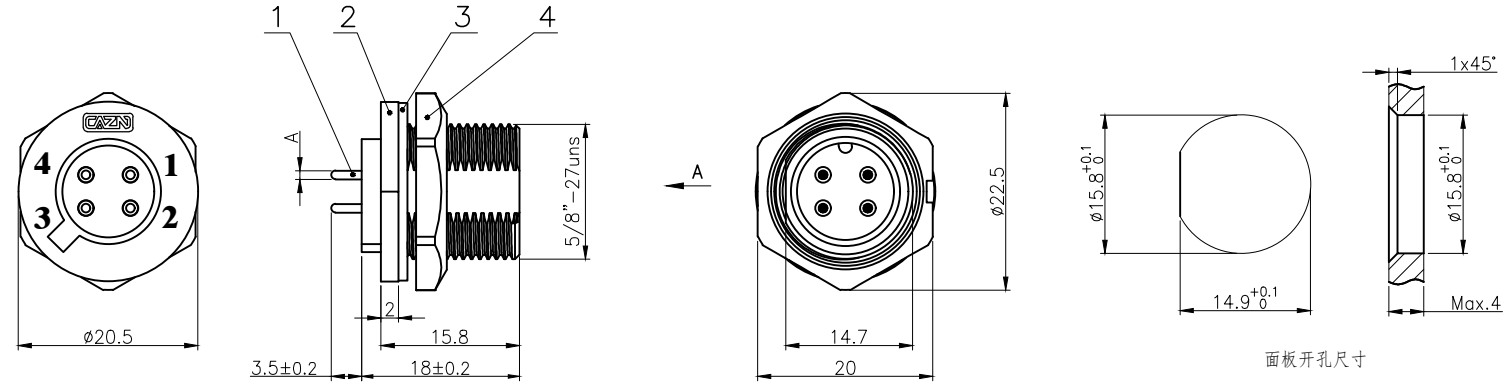
B 编码



P. C. B.  
开孔尺寸



芯数	2P	3P	4P	5P	6P	7P	8P	10P	12P	2P B	3P B	4P B	2P C	3P C	4P C
额定电压	60V	60V	60V	60V	60V	60V	60V	30V	30V	300V	300V	300V	125V	125V	125V
额定电流	5A	5A	5A	5A	5A	5A	5A	2A	2A	10A	10A	10A	10A	10A	10A
防水等级	IP67/IP68														
使用温度	-45°C~105°C														



A : 常规编码 2P B~4P B=φ1.6  
 2P C~4P C=φ1.6  
 2P~8P=φ1.0  
 10P~12P=φ0.8

GENERAL TOLERANCE (UNLESS SPECIFIED)	DWN	DATE
	L.L	2022.8.15
	CHK	DATE
≤10 ±0.1	APVD	DATE
<10~≤20 ±0.2	UNIT	REV
<20~≤50 ±0.5	MM	A
Angle ±1°	SIZE	SHEET
	A4	1 OF 1

**CAZN 正成**

TITLE: E10 螺纹式板后针型插座 PCB板式

PART NO

DRAWING NO: E10P-TF1-Px

4	E10 塑料六角螺母 5/8"-27uns (22.5-20-3.6单边倒角)	尼龙	/	pc	1
3	E10 座子防水圈垫片 50° 硅橡胶 φ20.3×φ15.4-1	橡胶	/	pc	1
2	E10 螺纹式板后针型插座外壳	尼龙	/	pc	1
1	E系列 插板式公针	黄铜	镀金	pc	2~12
No.	Specification	Material	Treat	Unit	Q'ty

