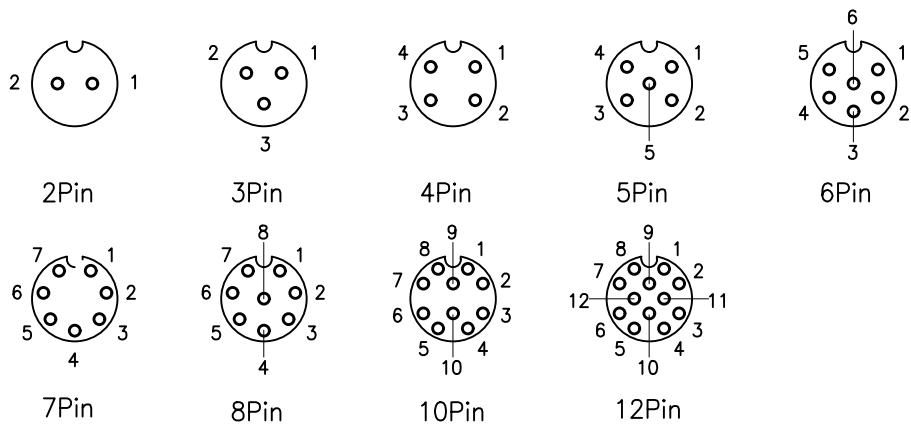
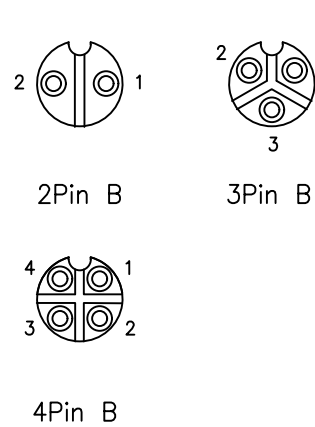


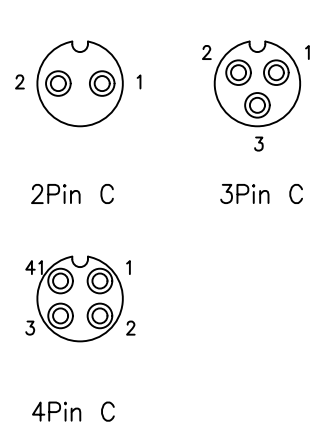
A 编码



B 编码



C 编码



A

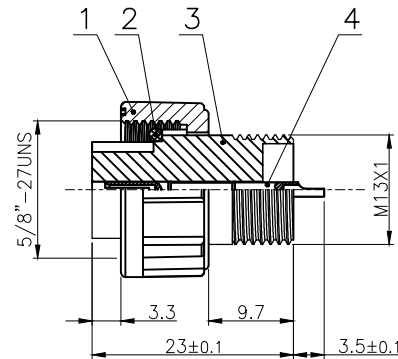
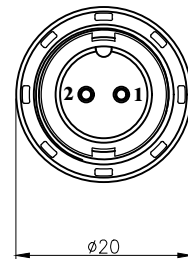
A

B

芯数	2P	3P	4P	5P	6P	7P	8P	10P	12P	2P B	3P B	4P B	2P C	3P C	4P C
额定电压	60V	60V	60V	60V	60V	60V	60V	30V	30V	300V	300V	300V	125V	125V	125V
额定电流	5A	5A	5A	5A	5A	5A	5A	2A	2A	10A	10A	10A	10A	10A	10A
防水等级	IP67/IP68														
使用温度	-45°C~105°C														

C

C



E系列 插针:

- 2~12P: E系列 1.0焊线式母针长针
- 2~4P B: E系列 1.6焊线式母针长针
- 2~4P C: E系列 1.6焊线式母针长针

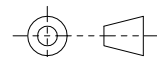
D

D

4	E系列 焊线式母针长针	黄铜	镀金	pc	1
3	E10 孔型插头外壳	尼龙	/	pc	1
2	E10 插头胶芯0型防水圈 Φ12×Φ9×1.5	橡胶	/	pc	2~12
1	E10 螺纹式连接螺帽	尼龙	/	pc	1
No.	Specification	Material	Treat	Unit	Q'ty

GENERAL TOLERANCE (UNLESS SPECIFIED)

≤10	±0.1
<10~≤20	±0.2
<20~≤50	±0.5
Angle	±1°



THIRD ANGLE

DWN	DATE
L.L	2022.8.15
CHK	DATE
APVD	DATE
UNIT	REV
MM	A
SIZE	SHEET
A4	1 OF 1



TITLE	E10 螺纹式孔型插头半成品
PART NO	
DRAWING NO	E10P-TA-Sx