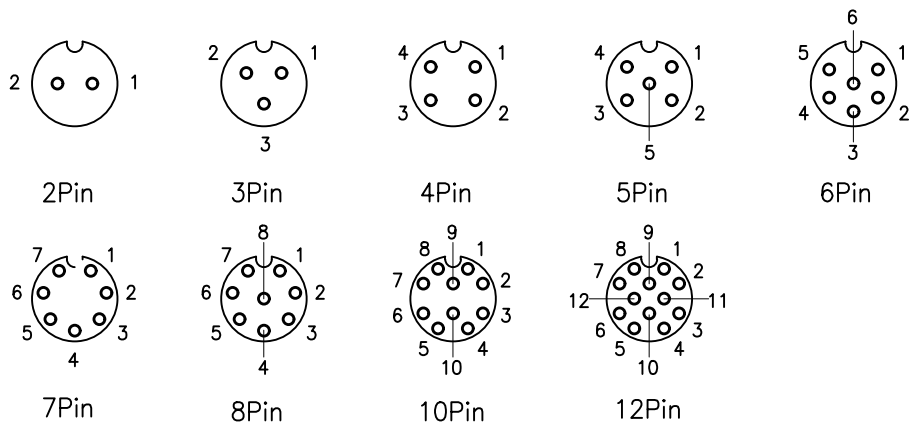
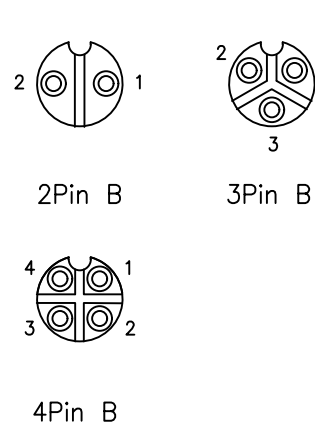


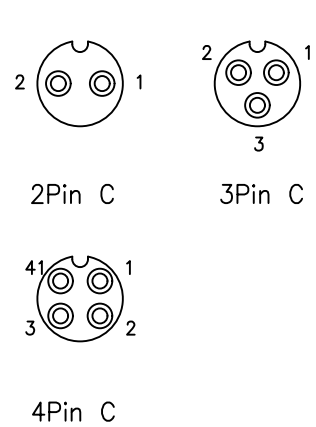
A 编码



B 编码



C 编码



A

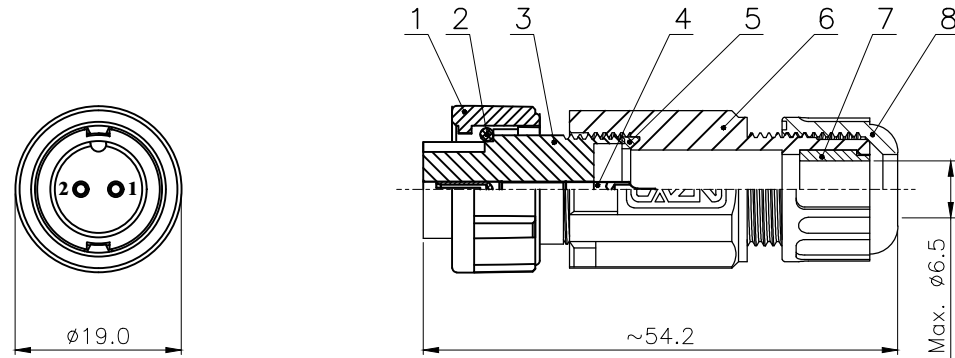
A

B

芯数	2P	3P	4P	5P	6P	7P	8P	10P	12P	2P B	3P B	4P B	2P C	3P C	4P C
额定电压	60V	60V	60V	60V	60V	60V	60V	30V	30V	300V	300V	300V	125V	125V	125V
额定电流	5A	5A	5A	5A	5A	5A	5A	2A	2A	10A	10A	10A	10A	10A	10A
防水等级	IP67/IP68														
使用温度	-45°C~105°C														

C

C



E系列 插针:
 2~12P: E系列 1.0焊线式母针长针
 2~4P B: E系列 1.6焊线式母针长针
 2~4P C: E系列 1.6焊线式母针长针

D

D

8	E10 紧锁螺帽	尼龙	/	pc	1
7	E10 组装式防水硅胶塞	硅胶	/	pc	1
6	E10 插头主体	尼龙	/	pc	1
5	防水O型圈 $\phi 13X \phi 10X 1.5$	橡胶	/	pc	1
4	E系列 焊线式母针长针	黄铜	镀金	pc	1
3	E10 孔型插头外壳	尼龙	/	pc	1
2	E10 插头胶芯O型防水圈 $\phi 12 \times \phi 9 \times 1.5$	橡胶	/	pc	2~12
1	E10 卡扣式连接螺帽	尼龙	/	pc	1
No.	Specification	Material	Treat	Unit	Q'ty

GENERAL TOLERANCE (UNLESS SPECIFIED)	DWN	DATE	CAZN 正成
	L.L	2022.8.15	
$\leq 10 \pm 0.1$	CHK	DATE	TITLE E10 卡扣式孔型组装式插头
$< 10 \sim \leq 20 \pm 0.2$	APVD	DATE	
$< 20 \sim \leq 50 \pm 0.5$	UNIT	REV	PART NO
Angle $\pm 1^\circ$	MM	A	
	SIZE	SHEET	DRAWING NO
	A4	1 OF 1	E10P-BA1-Sx