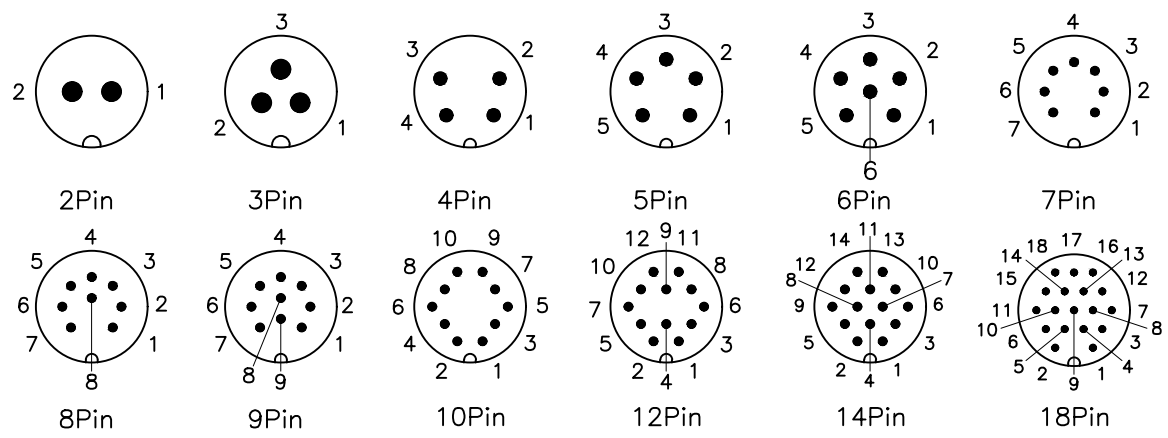
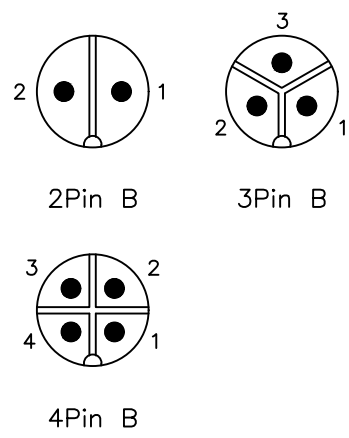


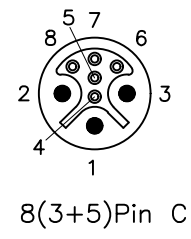
A 编码



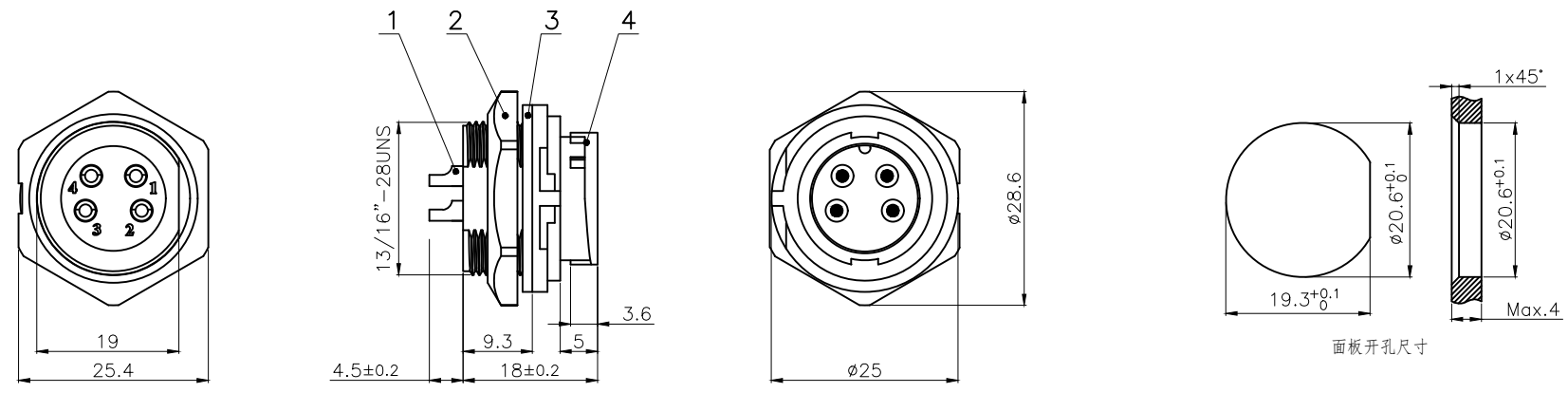
B 编码



C 编码



芯数	2P	3P	4P	5P	6P	7P	8P	9P	10P	12P	14P	18P	2P B	3P B	4P B	8P B
额定电压	125V	125V	125V	125V	125V	60V	60V	60V	60V	60V	60V	30V	300V	300V	300V	125+30V
额定电流	20A	20A	10A	10A	10A	5A	5A	5A	5A	5A	5A	2A	20A	20A	20A	15+2A
防水等级	IP67/IP68															
使用温度	-45°C~105°C															



4	E13 卡扣式板前针型插座外壳	尼龙	/	pc	1
3	E13 塑胶座子防水垫片 Φ24.8×Φ20.6×1.5	硅胶	/	pc	1
2	E13 塑胶六角螺母 13/16-28UNS	尼龙	/	pc	1
1	E系列 焊线式公针短针	黄铜	镀金	pc	2~18
No.	Specification	Material	Treat	Unit	Q'ty

GENERAL TOLERANCE (UNLESS SPECIFIED)	≤10	±0.1	DWN		
	<10~≤20	±0.2			CHK
	<20~≤50	±0.5			APVD
Angle	±1°		UNIT	TITLE	
	MM	REV	A	E13 卡扣式板前针型插座	
SIZE	A4	SHEET	1 OF 1	PART NO.	
				DRAWING NO.	
				E13P-BB-Px	