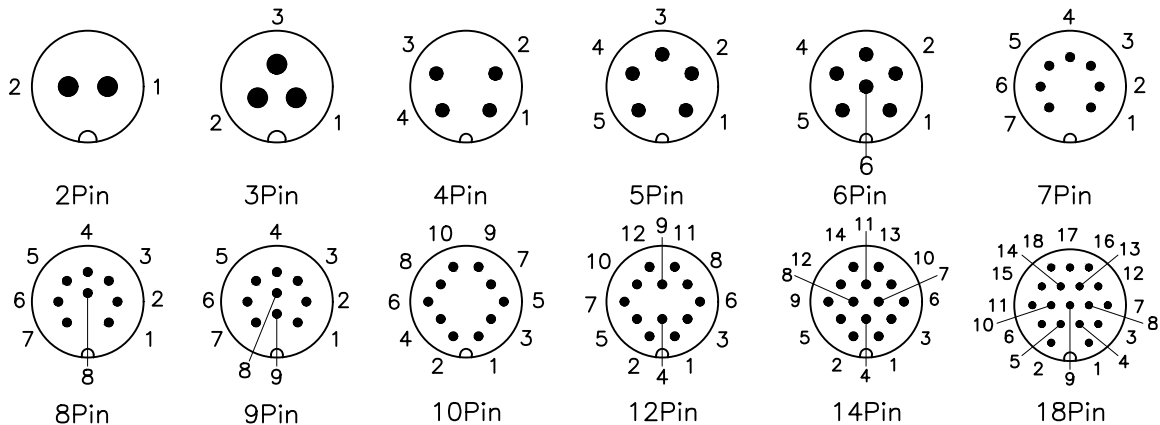
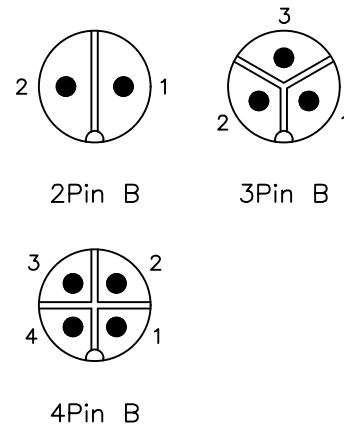


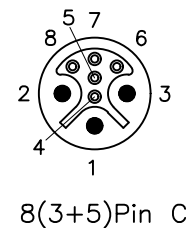
A 编码



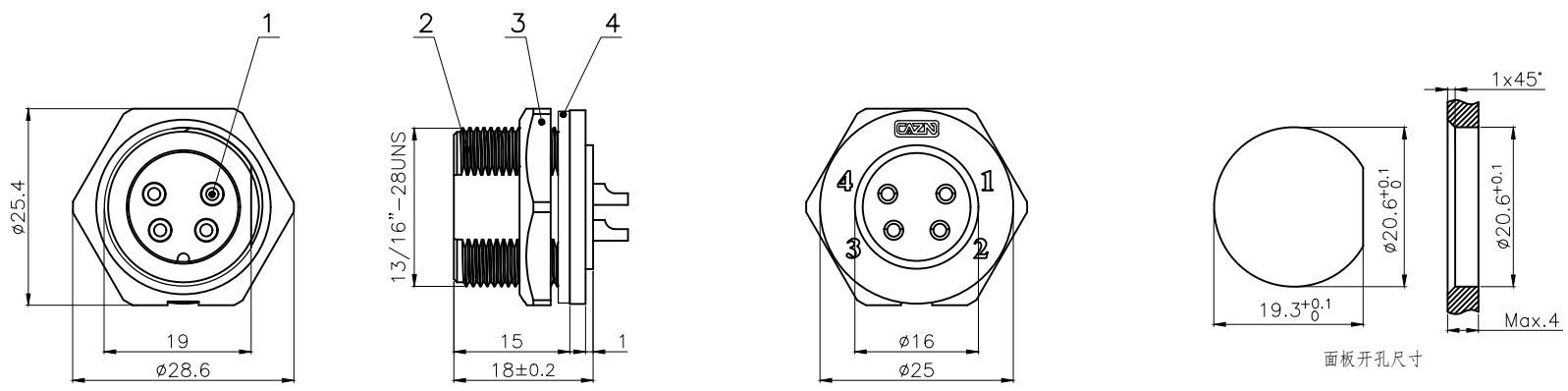
B 编码



C 编码



芯数	2P	3P	4P	5P	6P	7P	8P	9P	10P	12P	14P	18P	2P B	3P B	4P B	8P B
额定电压	125V	125V	125V	125V	125V	60V	60V	60V	60V	60V	60V	30V	300V	300V	300V	125+30V
额定电流	20A	20A	10A	10A	10A	5A	5A	5A	5A	5A	5A	2A	20A	20A	20A	15+2A
防水等级	IP67/IP68															
使用温度	-45°C~105°C															



4	E13 塑胶座子防水垫片 $\phi 24.8 \times \phi 20.6 \times 1.5$	1
3	E13 塑胶六角螺母 13/16"-28UNS	1
2	E13 螺纹式板后针型插座外壳	1
1	E系列 焊线式公针短针	2~18
序号 (No.)	名称 (Name)	数量 (Qty)

GENERAL TOLERANCE (UNLESS SPECIFIED) $\leq 10 \pm 0.1$ $< 10 \sim \leq 20 \pm 0.2$ $< 20 \sim \leq 50 \pm 0.5$ Angle $\pm 1^\circ$	DWN		
	CHK		
	APVD		
THIRD ANGLE	UNIT MM	REV A	TITLE E13 螺纹式板后针型插座
	SIZE A4	SHEET 1 OF 1	PART NO.
			DRAWING NO. E13P-TF-Px