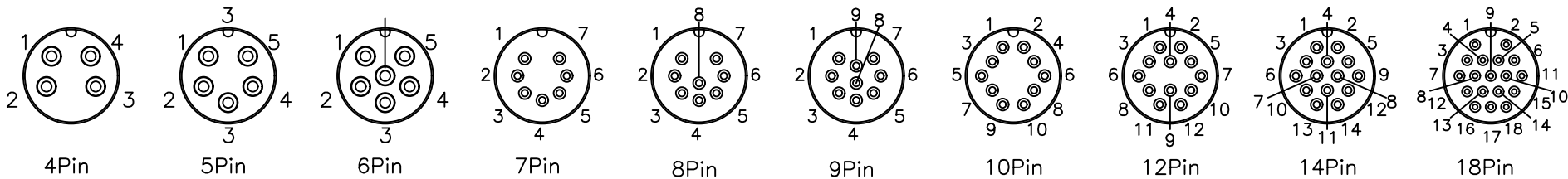
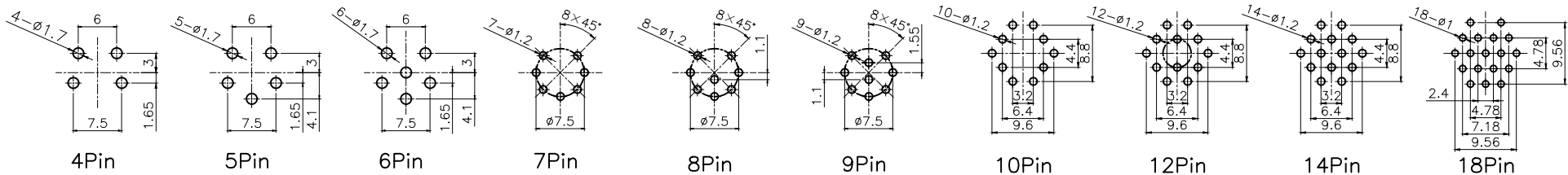


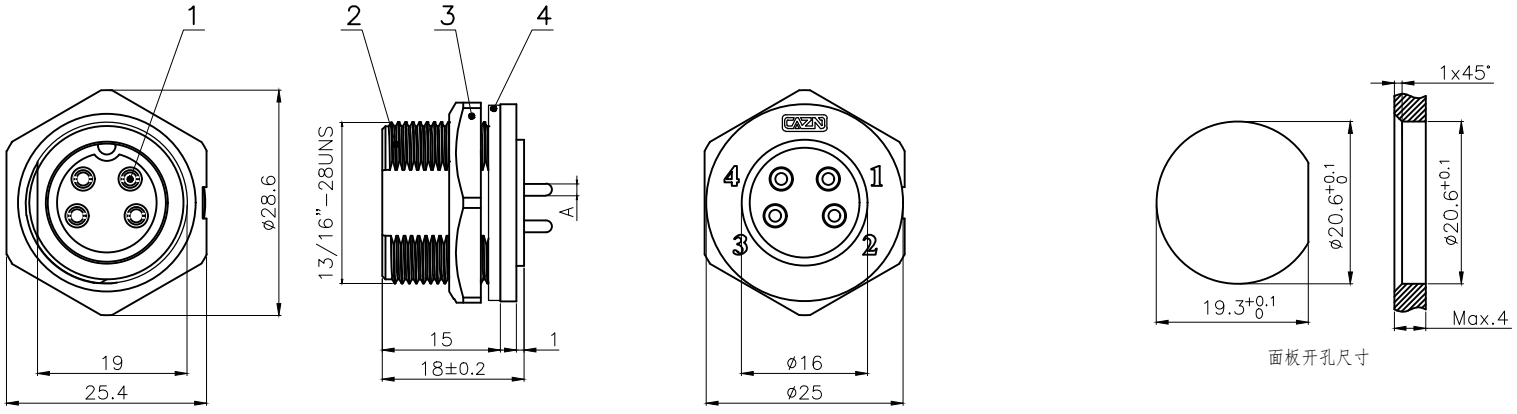
A 编码



P. C. B.
开孔尺寸



芯数	2P	3P	4P	5P	6P	7P	8P	9P	10P	12P	14P	18P	2P B	3P B	4P B	8(3+5)P
额定电压			125V	125V	125V	60V	60V	60V	60V	60V	60V	30V				
额定电流			10A	10A	10A	5A	5A	5A	5A	5A	5A	2A				
防水等级	IP67/IP68															
使用温度	-45°C~105°C															



A :
常规编码 4P~6P=ø1.5
7P~14P=ø1.0
18P=ø0.8

4	E13 塑胶座子防水圈垫片 ø24.8Xø20.6X1.5	1
3	E13 塑胶六角螺母 13/16"-28UNS	1
2	E13 螺纹式板后孔型插座外壳	1
1	E系列 插板式母针	4~18
序号 (No.)	名称 (Name)	数量 (Qty)

GENERAL TOLERANCE (UNLESS SPECIFIED)	≤10	±0.1	DWN	CHK	APVD	TITLE E13 螺纹式板后孔型插座 PCB板式
	<10~≤20	±0.2				
	<20~≤50	±0.5				
	Angle	±1°				
THIRD ANGLE	UNIT	MM	REV	A	PART NO	
	SIZE	A4	SHEET	1 OF 1	DRAWING NO	E13P-TF1-Sx

