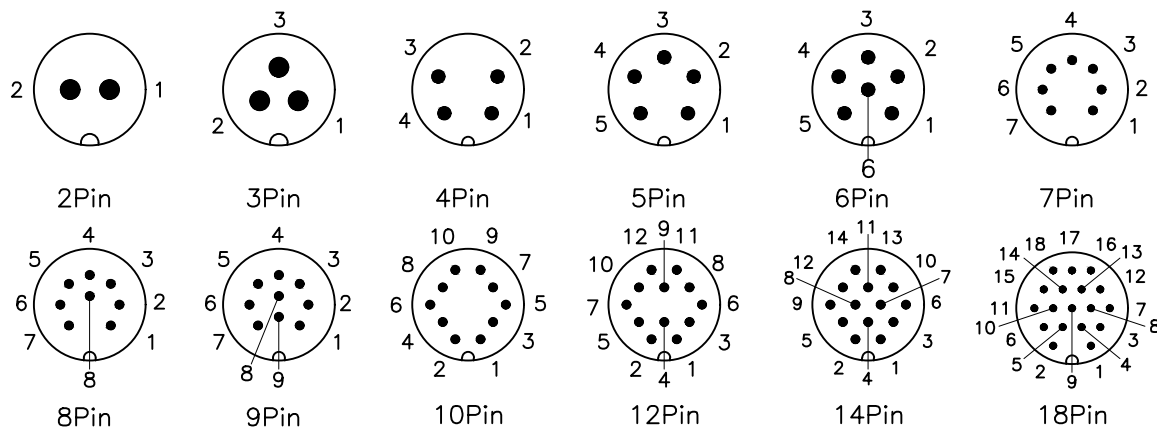
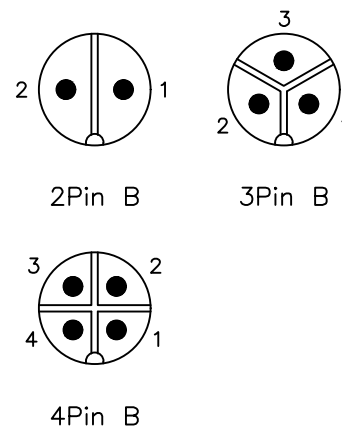


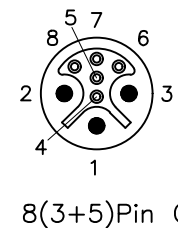
A 编码



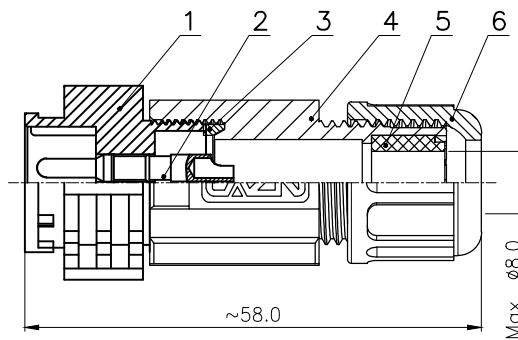
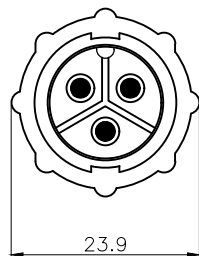
B 编码



C 编码



| | | | | | | | | | | | | | | | | |
|------|-------------|------|------|------|------|-----|-----|-----|-----|-----|-----|-----|------|------|------|---------|
| 芯数 | 2P | 3P | 4P | 5P | 6P | 7P | 8P | 9P | 10P | 12P | 14P | 18P | 2P B | 3P B | 4P B | 8P B |
| 额定电压 | 125V | 125V | 125V | 125V | 125V | 60V | 60V | 60V | 60V | 60V | 60V | 30V | 300V | 300V | 300V | 125+30V |
| 额定电流 | 20A | 20A | 10A | 10A | 10A | 5A | 5A | 5A | 5A | 5A | 5A | 2A | 20A | 20A | 20A | 15+2A |
| 防水等级 | IP67/IP68 | | | | | | | | | | | | | | | |
| 使用温度 | -45°C~105°C | | | | | | | | | | | | | | | |



| | | |
|----------|--|----------|
| 6 | E10 紧锁螺帽 | 1 |
| 5 | E13 组装式防水硅胶塞 70° 硅橡胶 | 1 |
| 4 | E13 插头主体 | 1 |
| 3 | E13 组装式主体防水垫片 70° 硅橡胶(橙色) $\phi 14.8 \times \phi 12-2.7$ | 1 |
| 2 | E系列 焊线式公针长针 | 2~18 |
| 1 | E13 卡扣式针型对接插头外壳 | 1 |
| 序号 (No.) | 名称 (Name) | 数量 (Qty) |

| | |
|--------------------------------------|--------|
| GENERAL TOLERANCE (UNLESS SPECIFIED) | DWN |
| | CHK |
| | APVD |
| ≤10 ±0.1 | UNIT |
| <10~≤20 ±0.2 | MM |
| <20~≤50 ±0.5 | REV |
| Angle ±1° | A |
| THIRD ANGLE | SIZE |
| | A4 |
| | SHEET |
| | 1 OF 1 |



TITLE E13 卡扣式针型组装式插头

PART NO

DRAWING NO E13P-BK1-Px