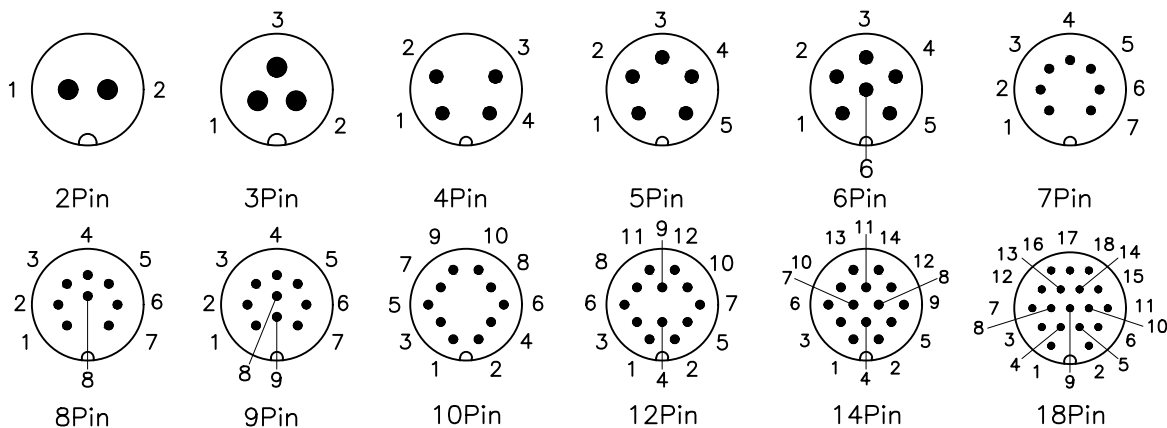
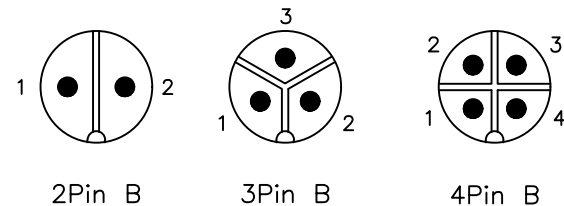


A 编码

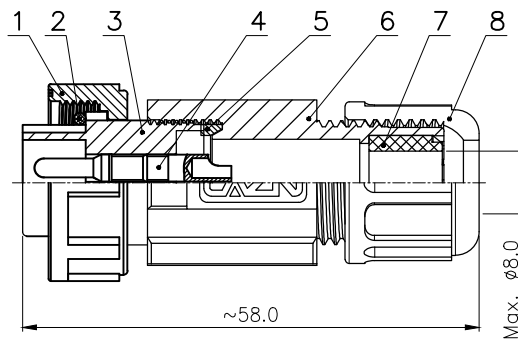
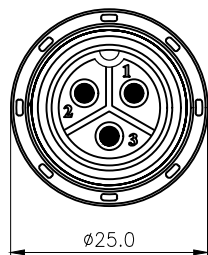


B 编码



芯数	2P	3P	4P	5P	6P	7P	8P	9P	10P	12P	14P	18P	2P B	3P B	4P B
额定电压	125V	125V	125V	125V	125V	60V	60V	60V	60V	60V	60V	30V	300V	300V	300V
额定电流	20A	20A	10A	10A	10A	5A	5A	5A	5A	5A	5A	2A	20A	20A	20A

防水等级	IP67/IP68														
使用温度	-45°C~105°C														



8	E13 紧锁螺帽	1
7	E13 组装式防水硅胶塞 70° 硅橡胶	1
6	E13 插头主体	1
5	E13 组装式主体防水垫片 70° 硅橡胶(橙色) $\phi 14.8 \times \phi 12 - 2.7$	1
4	E系列 焊线式母针长针	2~18
3	E13 孔型插头外壳	1
2	E13 插头胶芯O型防水圈 50° 硅橡胶(红色) $\phi 14 \times \phi 11 \times 1.5$	1
1	E13 螺纹式连接螺帽	1
序号 (No.)	名称 (Name)	数量 (Qty)

GENERAL TOLERANCE (UNLESS SPECIFIED)	DWN		
	CHK		
≤ 10 ± 0.1 $< 10 \sim \leq 20$ ± 0.2 $< 20 \sim \leq 50$ ± 0.5 Angle $\pm 1^\circ$	APVD		TITLE E13 螺纹式针型组装式插头
THIRD ANGLE	UNIT MM	REV A	PART NO.
	SIZE A4	SHEET 1 OF 1	DRAWING NO. E13P-TA1-Px