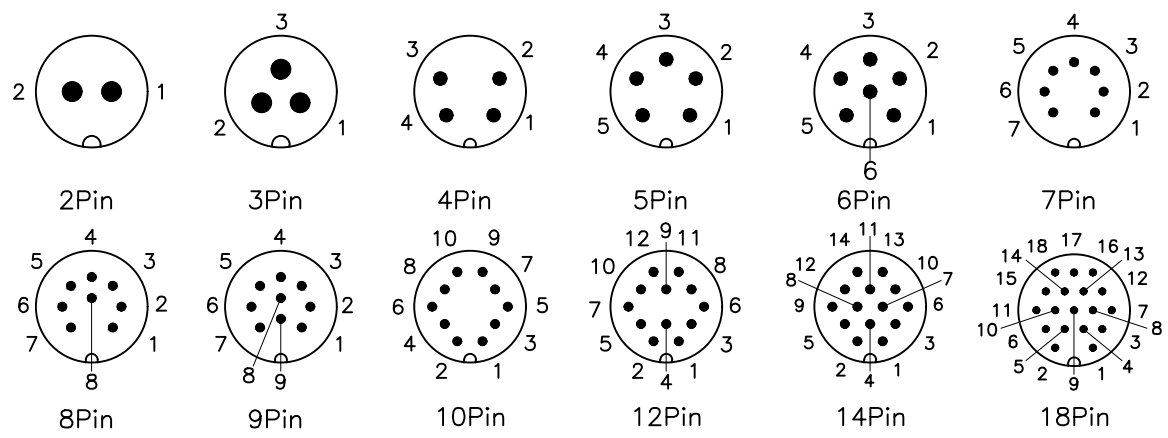
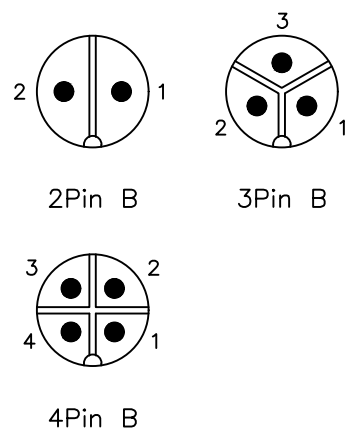


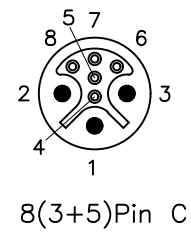
A 编码



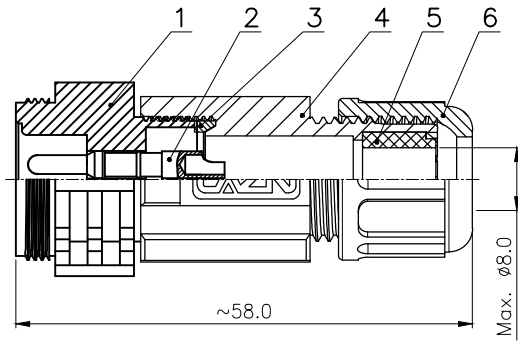
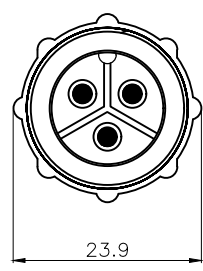
B 编码



C 编码

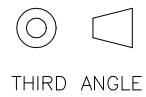


芯数	2P	3P	4P	5P	6P	7P	8P	9P	10P	12P	14P	18P	2P B	3P B	4P B	8P B
额定电压	125V	125V	125V	125V	125V	60V	60V	60V	60V	60V	60V	30V	300V	300V	300V	125+30V
额定电流	20A	20A	10A	10A	10A	5A	5A	5A	5A	5A	5A	2A	20A	20A	20A	15+2A
防水等级	IP67/IP68															
使用温度	-45°C~105°C															



6	E10 紧锁螺帽	1
5	E13 组装式防水硅胶塞 70° 硅橡胶	1
4	E13 插头主体	1
3	E13 组装式主体防水垫片 70° 硅橡胶(橙色) $\phi 14.8 \times \phi 12-2.7$	1
2	E系列 焊线式公针长针	2~18
1	E13 螺纹式针型对接插头外壳	1
序号 (No.)	名称 (Name)	数量 (Qty)

GENERAL TOLERANCE (UNLESS SPECIFIED)	≤10	±0.1	CHK	
	<10~≤20	±0.2		
	<20~≤50	±0.5	APVD	TITLE E13 螺纹式针型对接组装式插头
	Angle	±1°	UNIT MM	REV A
			SIZE A4	SHEET 1 OF 1
				PART NO
				DRAWING NO E13P-TK1-Px



THIRD ANGLE