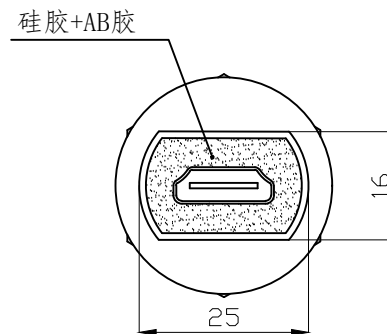
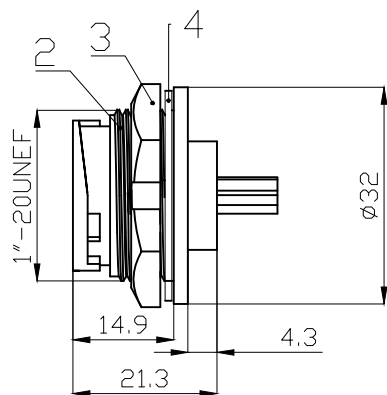
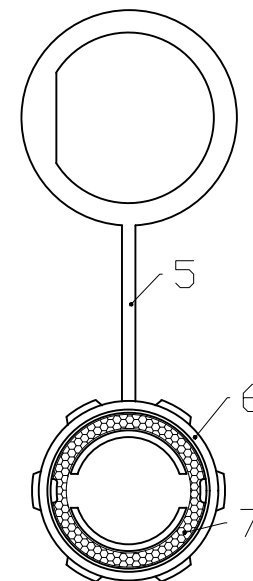


面板开孔尺寸



硅胶+AB胶

选配件：防尘盖



技术参数:

材料:

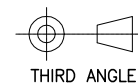
连接方式:	卡扣连接	外壳材料:	增强尼龙, 黑色
接线方式:	/	接触体材料:	黄铜, 镀金
污染等级:	3	绝缘体材料:	增强尼龙, 黑色
温度范围:	-45° C ~ +105° C	密封材料:	硅胶, 黑色
防护等级:	IP67		
插拔周期:	≥500		
额定电压:	40V AC/DC		
额定电流:	0.5A		
接触电阻:	30 mΩ		
绝缘电阻:	100 MΩ		

所有材料均符合ROSH要求

7	E16 防尘帽垫片	硅胶	/	个	1
6	E16 防尘帽	PP	/	个	1
5	E16 防尘帽连接带	TPU	/	个	1
4	E16 端子防水垫片	硅胶	/	个	1
3	锁板六角螺母 1"-20UNEF	尼龙	/	个	1
2	E16 HDMI卡扣式板后安装座子	尼龙	/	个	1
1	HDMI 双母头	/	镀金	个	1
序号	规格描述	材料	表面处理	单位	数量

GENERAL TOLERANCE (UNLESS SPECIFIED)

≤10	±0.1
<10~≤20	±0.2
<20~≤50	±0.5
Angle	±1°



THIRD ANGLE

DWN

CHK

APVD

UNIT

MM

SIZE

A4

REV

A

SHEET

1 OF 1

**CAZN 正成**

TITLE  
C130207-00005

PART NO  
2CA2-E16HD-BF-F/F

DRAWING NO