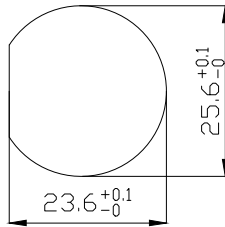
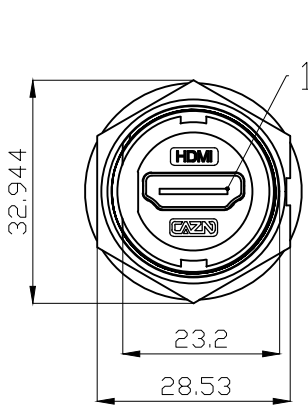
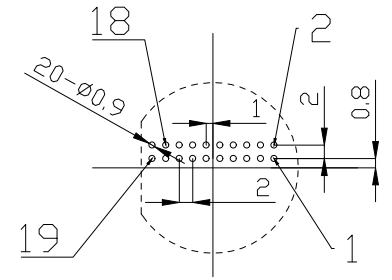
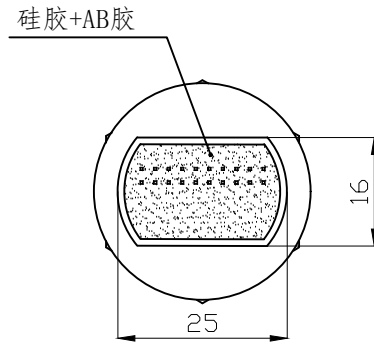
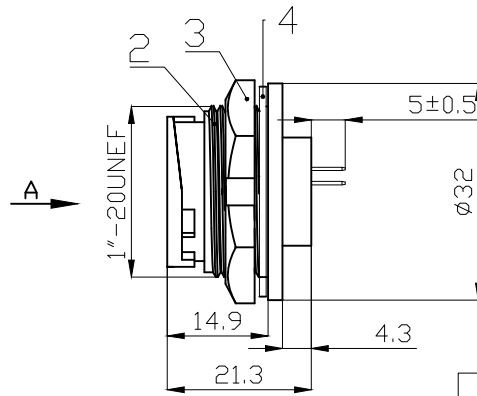


针脚定义	
P.C.B 针脚序号	功能定义
1	TMDS 数据2+
2	TMDS 数据2+ 屏蔽线
3	TMDS 数据2-
4	TMDS 数据1+
5	TMDS 数据1 屏蔽线
6	TMDS 数据1-
7	TMDS 数据0+
8	TMDS 数据0 屏蔽线
9	TMDS 数据0-
10	TMDS 时钟信号+
11	TMDS 时钟信号屏蔽线
12	TMDS 时钟信号-
13	CEC
14	HEC 数据
15	SCL
16	SDA
17	DDC/CEC/接地
18	+5V
19	热插拔检测

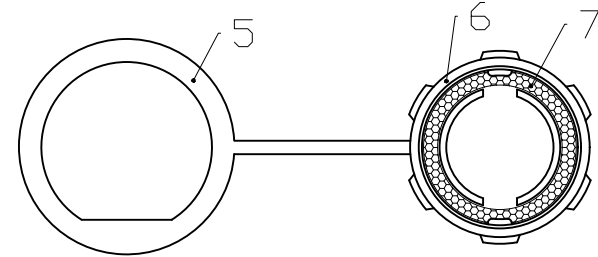


面板开孔尺寸



P.C.B板开孔尺寸
引脚序号由视图A方向放置

选配件：防尘盖



序号	规格描述	材料	表面处理	单位	数量
7	E16 防尘帽垫片	硅胶	/	个	1
6	E16 防尘帽	PP	/	个	1
5	E16 防尘帽连接带	TPU	/	个	1
4	E16 端子防水垫片	硅胶	/	个	1
3	锁板六角螺母 1"-20UNEF	尼龙	/	个	1
2	E16 HDMI卡扣式板后安装端子	尼龙	/	个	1
1	HDMI 母座转排针焊线	/	镀金	个	1

技术参数：		材料：	
连接方式：	卡扣连接	外壳材料：	增强尼龙，黑色
接线方式：	焊板	接触体材料：	黄铜，镀金
污染等级：	3	绝缘体材料：	增强尼龙，黑色
温度范围：	-45° C ~ +105° C	密封材料：	硅胶，黑色
防护等级：	IP67		
插拔周期：	≥500		
额定电压：	40V AC/DC		
额定电流：	0.5A		
接触电阻：	30 mΩ		
绝缘电阻：	100 MΩ		
所有材料均符合ROSH要求			

GENERAL TOLERANCE (UNLESS SPECIFIED)	≤10	±0.1	DWN	CAZN 正成	
	<10~≤20	±0.2			CHK
	<20~≤50	±0.5			APVD
	Angle	±1°		TITLE C130207-00001	
	UNIT	MM	REV	PART NO 2CA2-E16HD-BF1-F	
	SIZE	A4	SHEET	DRAWING NO	
			1 OF 1		