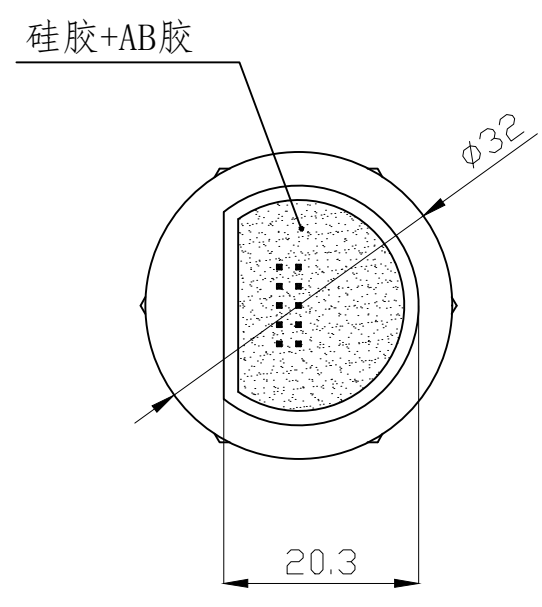
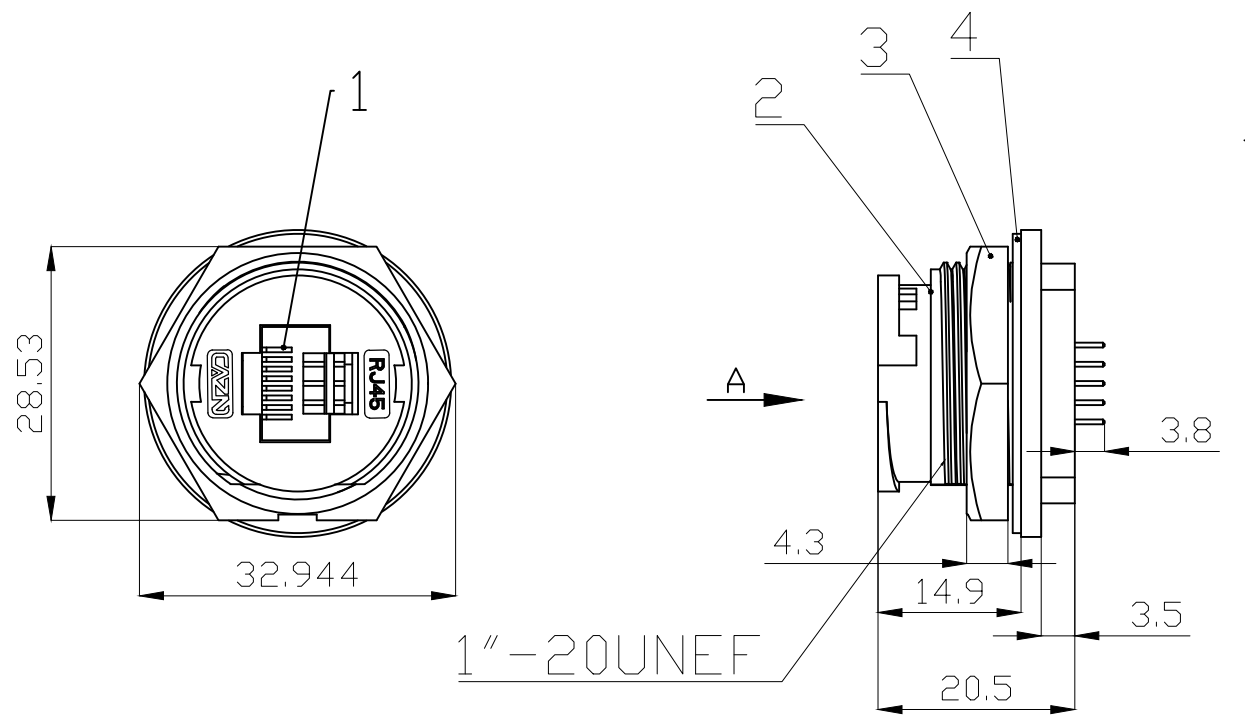
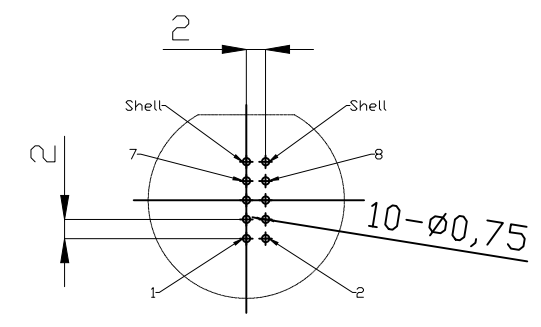
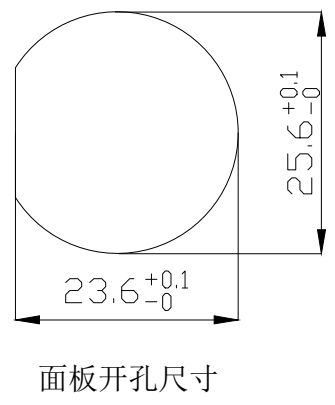
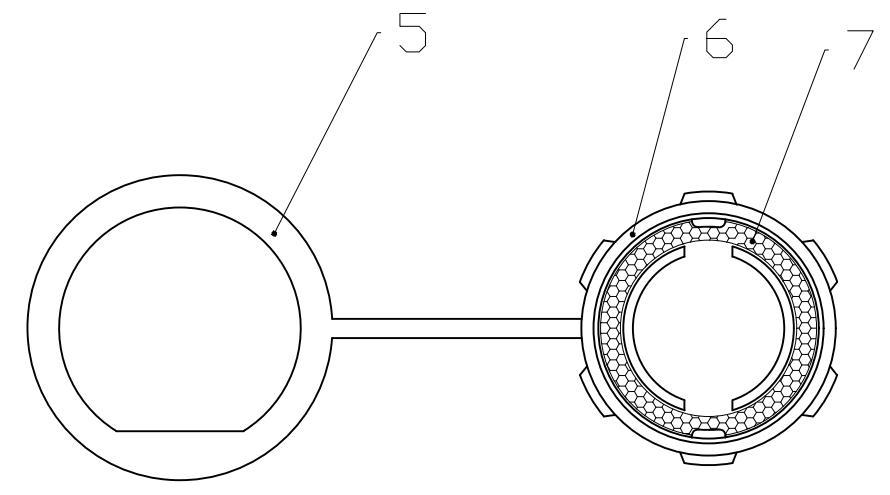


1 2 3 4 5 6



选配件：防尘盖



P.C.B板开孔尺寸
引脚序号由视图A方向放置

技术参数：

传输速率：	符合TIA或EIA 568B的5E类/6A类D级/等级和符合ISO/IEC 11801
防护等级：	IP67
接触电阻：	$\leq 20m\Omega$
绝缘电阻：	$\geq 15M\Omega$ DC300V
工频耐电压：	$\geq AC 300V / 1$ 分钟
盐雾腐蚀：	48小时
POE：	60W / 2A

7	E16 防尘帽垫片	硅胶	/	个	1
6	E16 防尘帽	PP	/	个	1
5	E16 防尘帽连接带	TPU	/	个	1
4	E16 座子防水垫片	硅胶	/	个	1
3	锁板六角螺母 1"-20UNEF	尼龙	/	个	1
2	E16 RJ45卡扣式板后安装座子	尼龙	/	个	1
1	RJ45单网口	/	镀金	个	1
序号	规格描述	材料	表面处理	单位	数量

GENERAL TOLERANCE (UNLESS SPECIFIED)	DWN		
	CHK		
≤10 ±0.1 <10~≤20 ±0.2 <20~≤50 ±0.5 Angle ±1°	APVD		TITLE C130206-00009
THIRD ANGLE	UNIT MM	REV A	PART NO 2CA2-E16RJ-BF1-F
	SIZE A4	SHEET 1 OF 1	DRAWING NO