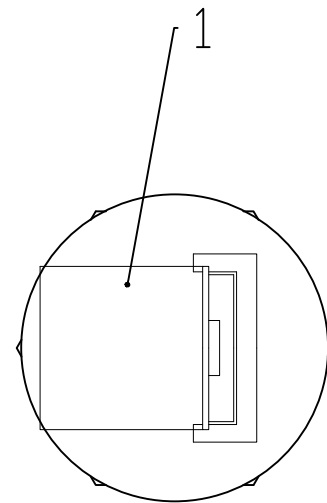
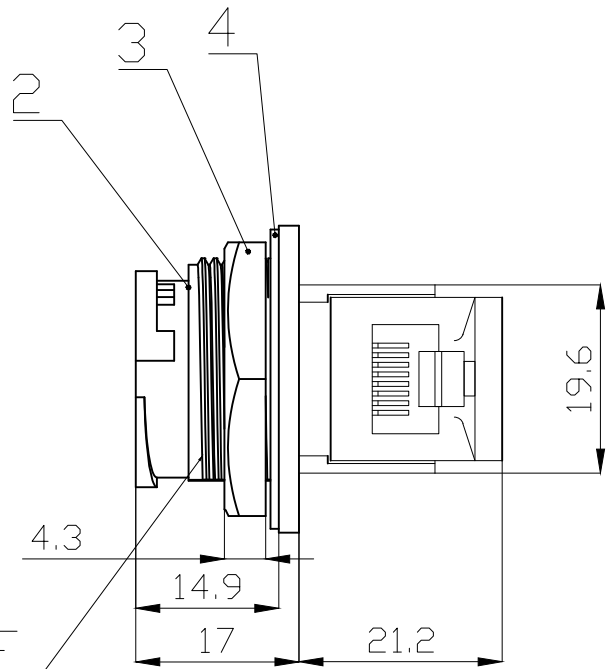
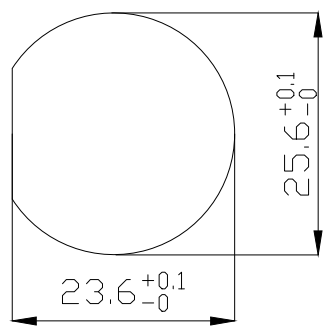
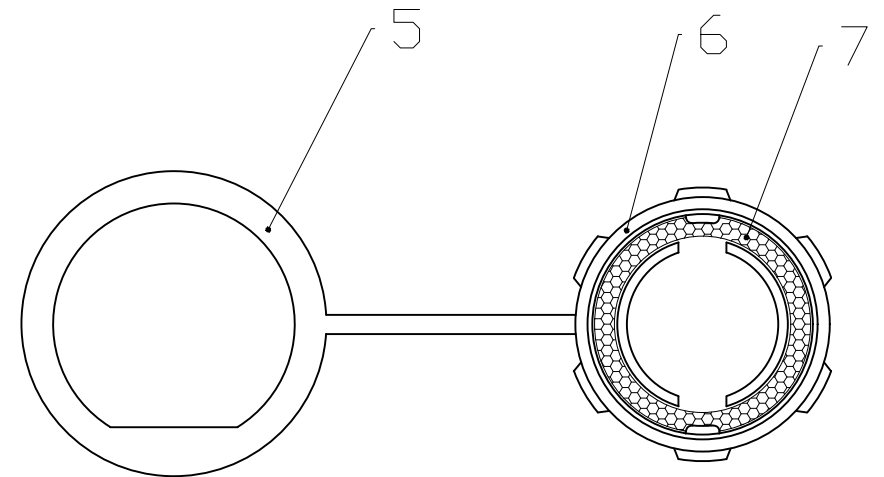


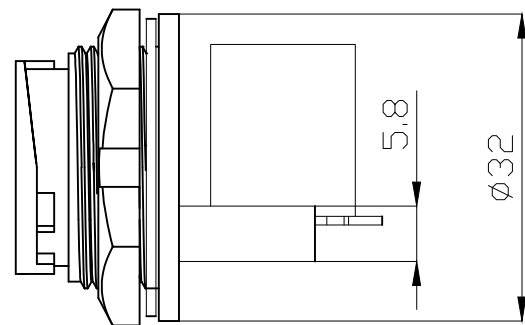
1"-20UNEF



选配件：防尘盖



面板开孔尺寸



7	E16 防尘帽垫片	硅胶	/	个	1
6	E16 防尘帽	PP	/	个	1
5	E16 防尘帽连接带	TPU	/	个	1
4	E16 座子防水垫片	硅胶	/	个	1
3	锁板六角螺母 1"-20UNEF	尼龙	/	个	1
2	E16卡扣式板后, 母座RJ45 尾部带卡槽 (正成logo) 塑胶外壳	尼龙	/	个	1
1	RJ45双网口90度, TRC-90C	/	镀金	个	1

技术参数:

传输速率:	符合TIA或EIA 568B的5E类/6A类D级/等级和符合ISO/IEC 11801
防护等级:	IP67
接触电阻:	≅ 20mΩ
绝缘电阻:	≅ 15MΩ DC300V
工频耐电压:	≅ AC 300V / 1 分钟
盐雾腐蚀:	48小时
POE:	60W / 2A

序号	规格描述	材料	表面处理	单位	数量
GENERAL TOLERANCE (UNLESS SPECIFIED)		DWN			
≤10 ±0.1		CHK			
<10~≤20 ±0.2		APVD			
<20~≤50 ±0.5		TITLE			
Angle ±1°		C130204-00005			
<p>THIRD ANGLE</p>		UNIT	REV	PART NO	
		MM	A	E16B-FR6-PRF-90	
SIZE		SHEET	DRAWING NO		
A4		1 OF 1			

CAZN 正成