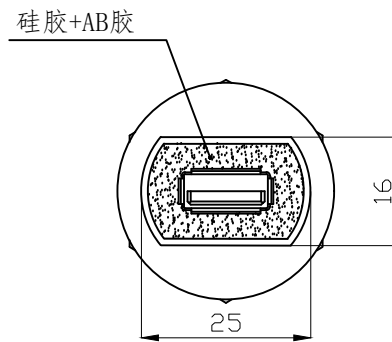
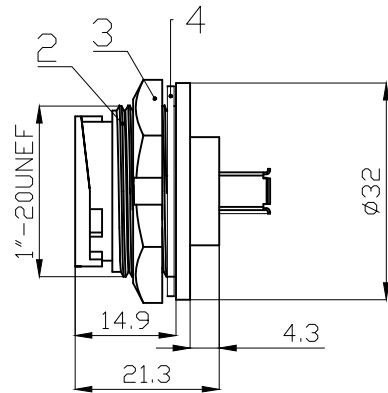
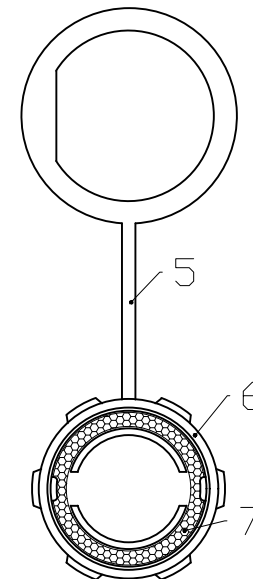


面板开孔尺寸



选配件：防尘盖



| 技术参数： | | 材料： | |
|-------|------------------|--------|---------|
| 连接方式： | 卡扣连接 | 外壳材料： | 增强尼龙，黑色 |
| 插拔周期： | ≥500 | 接触体材料： | 黄铜，镀金 |
| 额定电流： | 1.5A | 绝缘体材料： | 增强尼龙，黑色 |
| 温度范围： | -45° C ~ 80° C | 密封材料： | 硅胶，黑色 |
| 防护等级： | IP65/IP67 | | |
| 接触电阻： | <30 mΩ | | |
| 绝缘电阻： | 100 MΩ | | |
| 耐电压： | ≥AC 1000V / 1 分钟 | | |
| 阻燃等级： | UL94-V0 | | |

所有材料均符合ROSH要求

| | | | | | |
|---|------------------|-----|----|---|---|
| 7 | E16 防尘帽垫片 | 硅胶 | / | 个 | 1 |
| 6 | E16 防尘帽 | PP | / | 个 | 1 |
| 5 | E16 防尘帽连接带 | TPU | / | 个 | 1 |
| 4 | E16 座子防水垫片 | 硅胶 | / | 个 | 1 |
| 3 | 锁板六角螺母 1"-20UNEF | 尼龙 | / | 个 | 1 |
| 2 | E16USB卡扣式板后安装座子 | 尼龙 | / | 个 | 1 |
| 1 | USB2.0 A母转A母转接头 | / | 镀金 | 个 | 1 |

| 序号 | 规格描述 | 材料 | 表面处理 | 单位 | 数量 |
|----|------|----|------|----|----|
|----|------|----|------|----|----|

| | | | |
|--|--------|-------------------|---------------|
| GENERAL TOLERANCE (UNLESS SPECIFIED) ≤10 ±0.1 <10~≤20 ±0.2 <20~≤50 ±0.5 Angle ±1° | DWN | | |
| | CHK | | |
| | APVD | | |
| THIRD ANGLE | UNIT | REV | TITLE |
| | MM | A | C130205-00013 |
| | SIZE | SHEET | PART NO |
| A4 | 1 OF 1 | 2CA2-E16U2-BF-F/F | DRAWING NO |