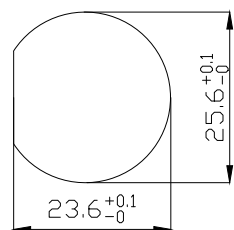
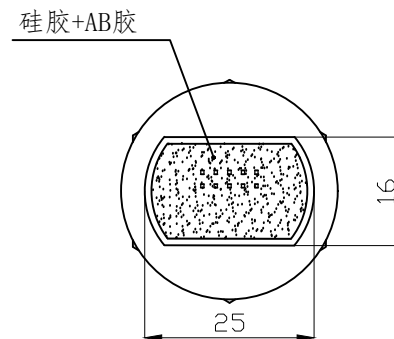
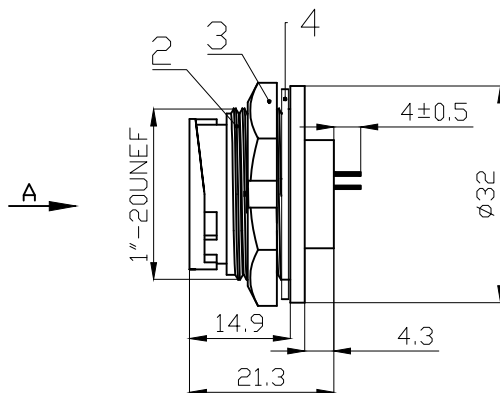
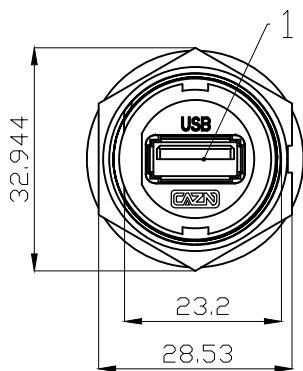
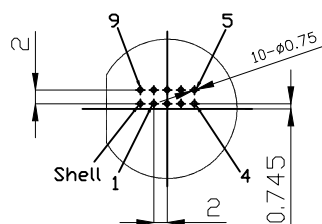


引脚定义	
功能定义	P.C.B 引脚序号
VBUS	1
D-	2
D+	3
GND	4
StdA_SSRX-	5
StdA_SSRX+	6
GND_DRAN	7
StdA_SSTX-	8
StdA_SSTX+	9
SHELL	Shield



面板开孔尺寸



P.C.B板开孔尺寸
引脚序号由视向A方向放置

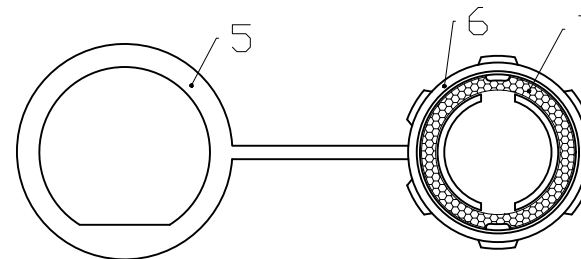
技术参数:

材料:

连接方式:	卡扣连接	外壳材料:	增强尼龙, 黑色
插拔周期:	≥500	接触体材料:	黄铜, 镀金
额定电流:	1.5A	绝缘体材料:	增强尼龙, 黑色
温度范围:	-45° C ~ 80° C	密封材料:	硅胶, 黑色
防护等级:	IP65/IP67		
接触电阻:	<30 mΩ		
绝缘电阻:	100 MΩ		
耐电压:	≧AC 1000V / 1 分钟		
阻燃等级:	UL94-V0		

所有材料均符合ROSH要求

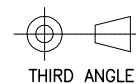
选配件: 防尘盖



7	E16 防尘帽垫片	硅胶	/	个	1
6	E16 防尘帽	PP	/	个	1
5	E16 防尘帽连接带	TPU	/	个	1
4	E16 座子防水垫片	硅胶	/	个	1
3	锁板六角螺母 1"-20UNEF	尼龙	/	个	1
2	E16USB卡扣式板后安装座子	尼龙	/	个	1
1	USB3.0 A母-J2X5P排针	/	镀金	个	1
序号	规格描述	材料	表面处理	单位	数量

GENERAL TOLERANCE
(UNLESS SPECIFIED)

≤10 ±0.1
<10~≤20 ±0.2
<20~≤50 ±0.5
Angle ±1°



THIRD ANGLE

DWN

CHK

APVD

UNIT

MM

SIZE

A4

REV

A

SHEET

1 OF 1

CAZN 正成

TITLE

C130205-00014

PART NO

2CA2-E16U3-BF1-F

DRAWING NO