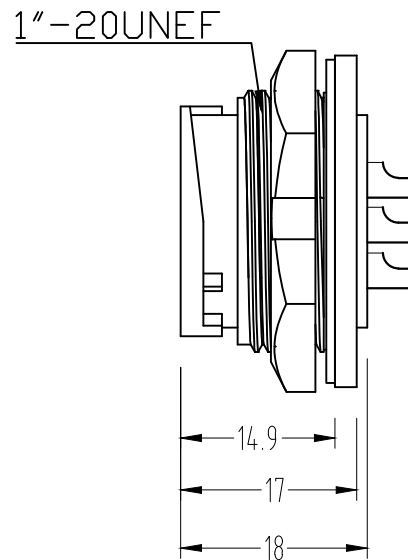
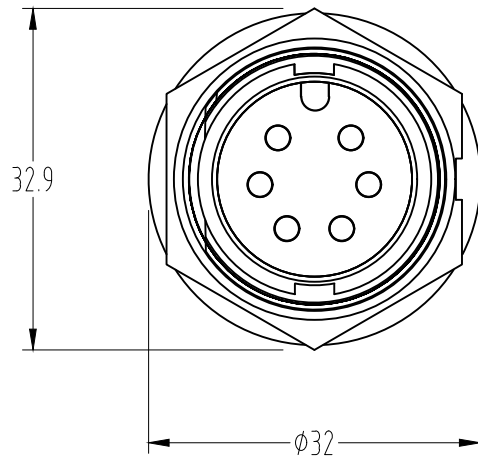
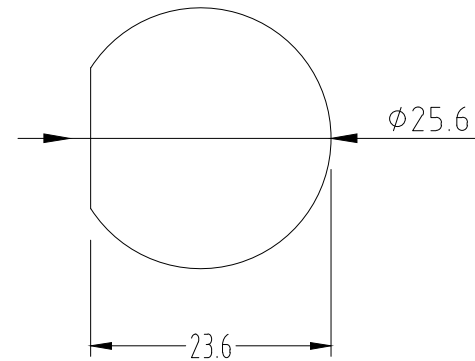


Rev.	Change Description	ECN #	Date



面板开孔尺寸  
hole opening size

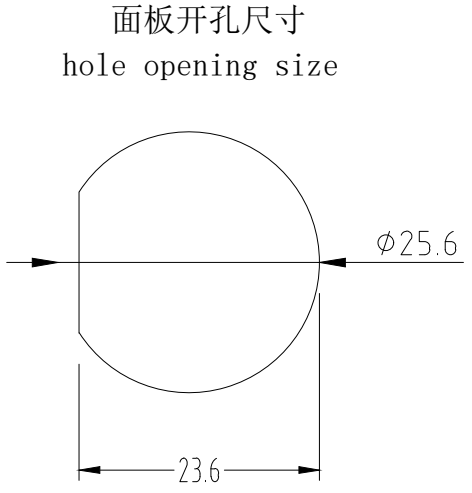
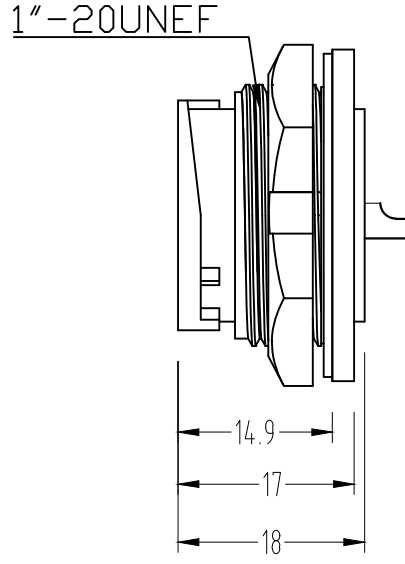
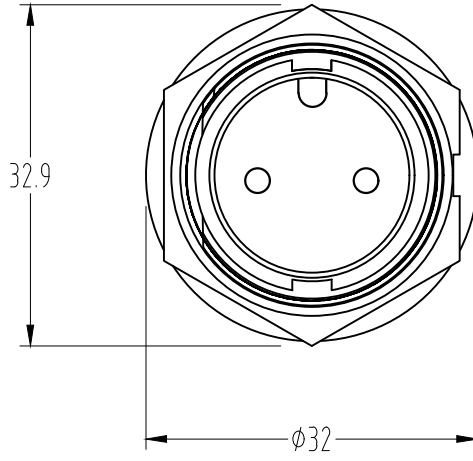


技术参数		材料	
连接方式:	卡扣连接	外壳材料:	增强尼龙, 黑色
接线方式:	焊线	接触体材料:	磷铜, 镀金
污染等级:	3	绝缘体材料:	增强尼龙, 黑色
温度范围:	-45°C ~ +105°C	密封材料:	橡胶, 黑色
防护等级:	IP67		
插拔周期:	≥500		
额定电压:	250~600V AC/DC		
额定电流:	20A		

所有材料均符合RoHS要求

GENERAL TOLERANCE (UNLESS SPECIFIED)	DWN	DATE	<b>CAZN 正成</b>
	L.CZ	2024.01.17	
	≤10 ±0.1	CHK	DATE
<10~≤20 ±0.2	APVD	DATE	TITLE
<20~≤50 ±0.5			E16B-P6-PWF
Angle ±1°	UNIT	REV	PART NO
	MM	A	C130204-00009
THIRD ANGLE	SIZE	SHEET	DRAWING NO
	A4	1 OF 1	

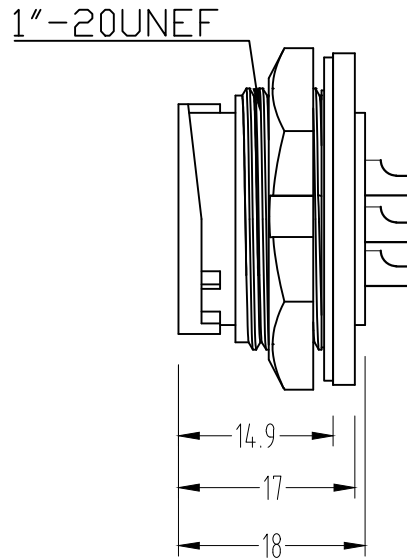
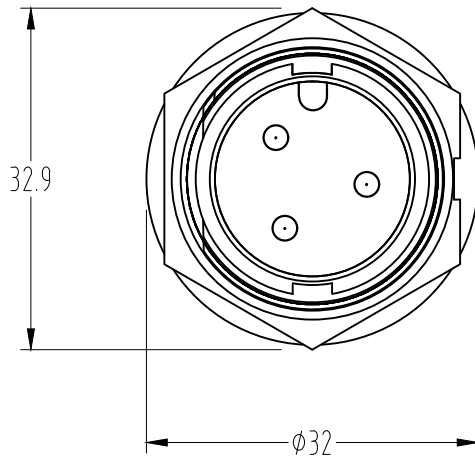
Rev.	Change Description	ECN #	Date



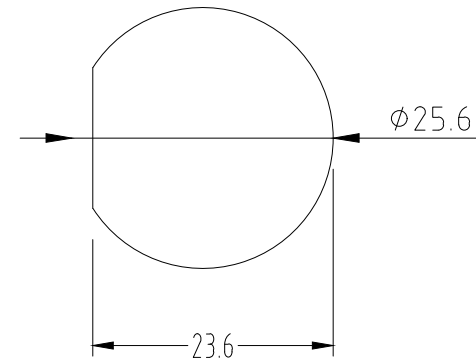
技术参数		材料	
连接方式:	卡扣连接	外壳材料:	增强尼龙, 黑色
接线方式:	焊线	接触体材料:	磷铜, 镀金
污染等级:	3	绝缘体材料:	增强尼龙, 黑色
温度范围:	-45°C ~ +105°C	密封材料:	橡胶, 黑色
防护等级:	IP67		
插拔周期:	≥500		
额定电压:	250~600V AC/DC		
额定电流:	20A		
所有材料均符合RoHS要求			

GENERAL TOLERANCE (UNLESS SPECIFIED)	DWN	DATE	
	L.CZ	2024.01.17	
	CHK	DATE	
≤10 ±0.1	APVD	DATE	TITLE
<10~≤20 ±0.2			E16B-P2-PWF
<20~≤50 ±0.5			PART NO
Angle ±1°			C130204-00010
 THIRD ANGLE	UNIT	REV	DRAWING NO
	MM	A	
	SIZE	SHEET	
	A4	1 OF 1	

Rev.	Change Description	ECN #	Date

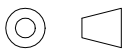


面板开孔尺寸  
hole opening size

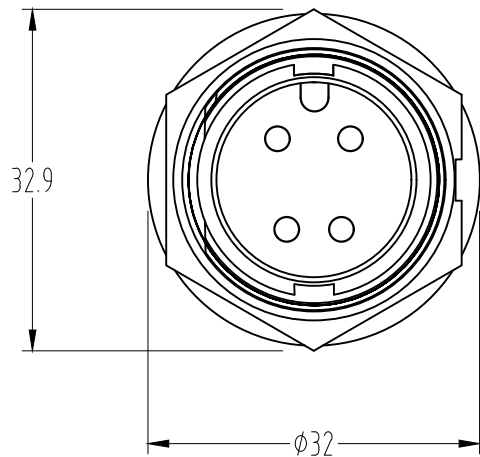


技术参数		材料	
连接方式:	卡扣连接	外壳材料:	增强尼龙, 黑色
接线方式:	焊线	接触体材料:	磷铜, 镀金
污染等级:	3	绝缘体材料:	增强尼龙, 黑色
温度范围:	-45°C ~ +105°C	密封材料:	橡胶, 黑色
防护等级:	IP67		
插拔周期:	≥500		
额定电压:	250~600V AC/DC		
额定电流:	20A		

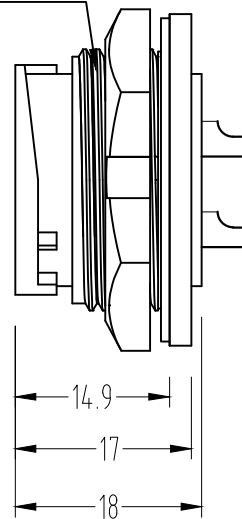
所有材料均符合RoHS要求

GENERAL TOLERANCE (UNLESS SPECIFIED)	DWN	DATE	<b>CAZN 正成</b>
	L.CZ	2024.01.17	
	≤10 ±0.1	CHK	DATE
<10~≤20 ±0.2	APVD	DATE	TITLE
<20~≤50 ±0.5			E16B-P3-PWF
Angle ±1°	UNIT	REV	PART NO
 THIRD ANGLE	MM	A	C130204-00011
	SIZE	SHEET	DRAWING NO
A4	1 OF 1		

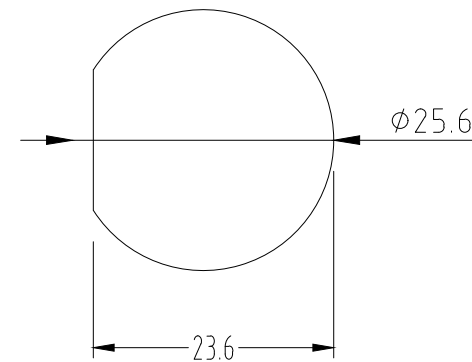
Rev.	Change Description	ECN #	Date



1"-20UNEF



面板开孔尺寸  
hole opening size



技术参数

材料

连接方式:	卡扣连接	外壳材料:	增强尼龙, 黑色
接线方式:	焊线	接触体材料:	磷铜, 镀金
污染等级:	3	绝缘体材料:	增强尼龙, 黑色
温度范围:	-45°C ~ +105°C	密封材料:	橡胶, 黑色
防护等级:	IP67		
插拔周期:	≥500		
额定电压:	250~600V AC/DC		
额定电流:	20A		

所有材料均符合RoHS要求

GENERAL TOLERANCE  
(UNLESS SPECIFIED)

≤10	±0.1
<10~≤20	±0.2
<20~≤50	±0.5
Angle	±1°



THIRD ANGLE

DWN	DATE
L.CZ	2024.01.17
CHK	DATE
APVD	DATE
UNIT	REV
MM	A
SIZE	SHEET
A4	1 OF 1

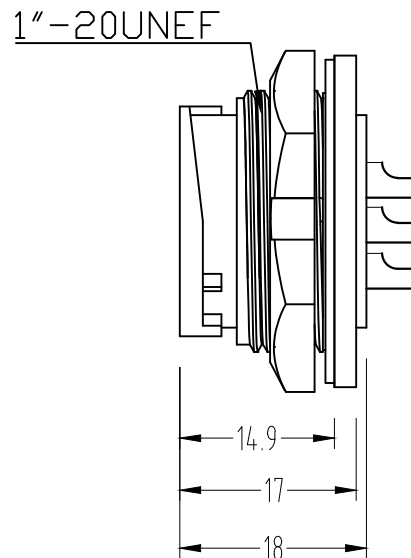
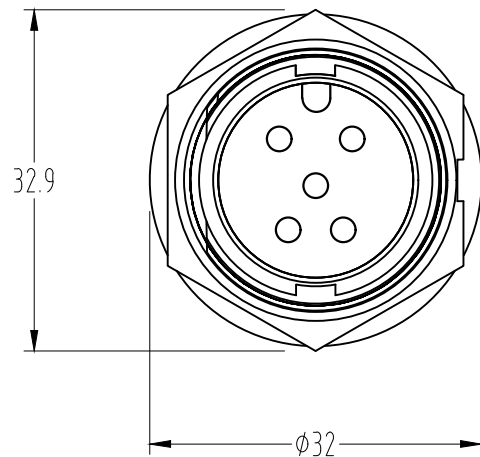
**CAZN 正成**

TITLE  
E16B-P4-PWF

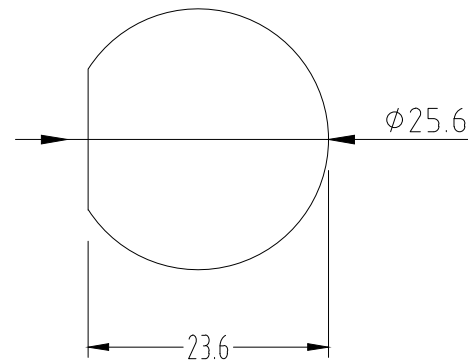
PART NO  
C130204-00012

DRAWING NO

Rev.	Change Description	ECN #	Date



面板开孔尺寸  
hole opening size



技术参数		材料	
连接方式:	卡扣连接	外壳材料:	增强尼龙, 黑色
接线方式:	焊线	接触体材料:	磷铜, 镀金
污染等级:	3	绝缘体材料:	增强尼龙, 黑色
温度范围:	-45°C ~ +105°C	密封材料:	橡胶, 黑色
防护等级:	IP67		
插拔周期:	≥500		
额定电压:	250~600V AC/DC		
额定电流:	20A		

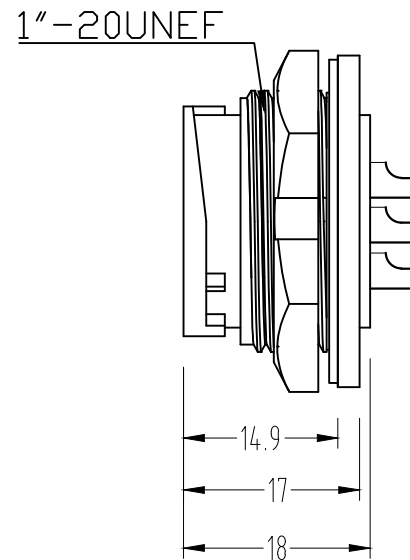
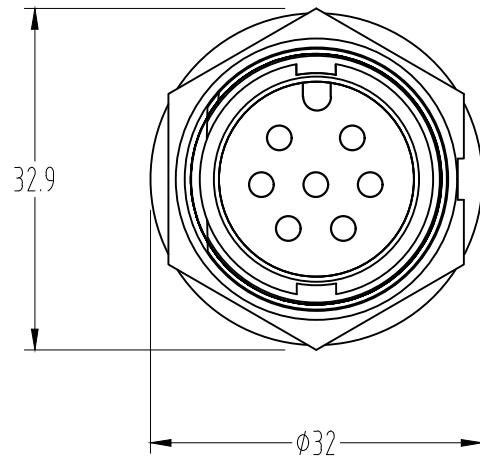
所有材料均符合RoHS要求

GENERAL TOLERANCE (UNLESS SPECIFIED)	DWN	DATE	<b>CAZN 正成</b>
	L.CZ	2024.01.17	
	CHK	DATE	
≤10 ±0.1	APVD	DATE	TITLE
<10~≤20 ±0.2			E16B-P5-PWF
<20~≤50 ±0.5			
Angle ±1°	UNIT	REV	PART NO
	MM	A	C130204-00013
	SIZE	SHEET	DRAWING NO
	A4	1 OF 1	

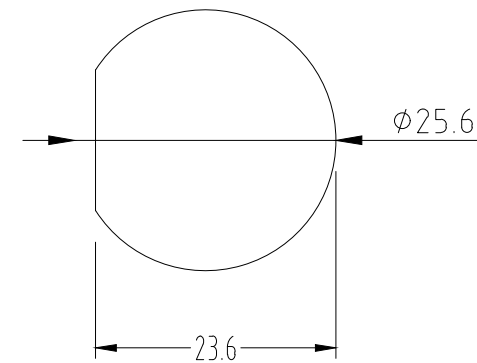


THIRD ANGLE

Rev.	Change Description	ECN #	Date



面板开孔尺寸  
hole opening size

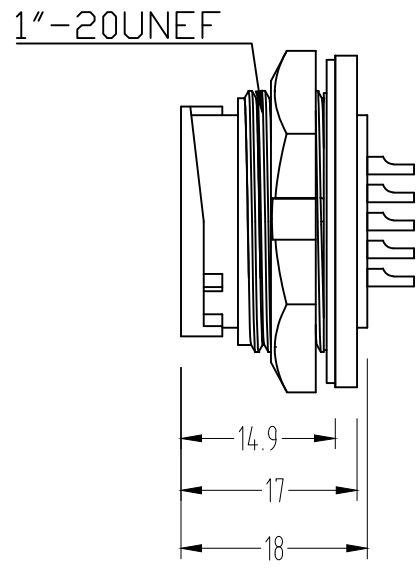
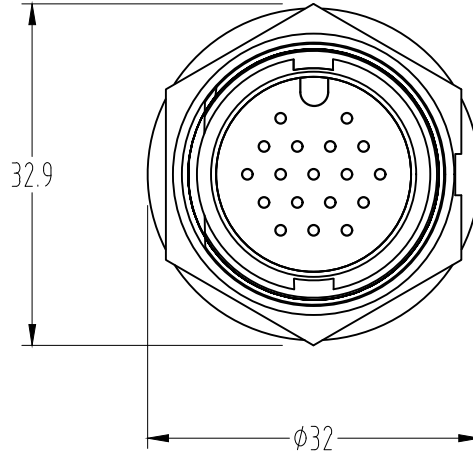


技术参数		材料	
连接方式:	卡扣连接	外壳材料:	增强尼龙, 黑色
接线方式:	焊线	接触体材料:	磷铜, 镀金
污染等级:	3	绝缘体材料:	增强尼龙, 黑色
温度范围:	-45°C ~ +105°C	密封材料:	橡胶, 黑色
防护等级:	IP67		
插拔周期:	≥500		
额定电压:	250~600V AC/DC		
额定电流:	20A		

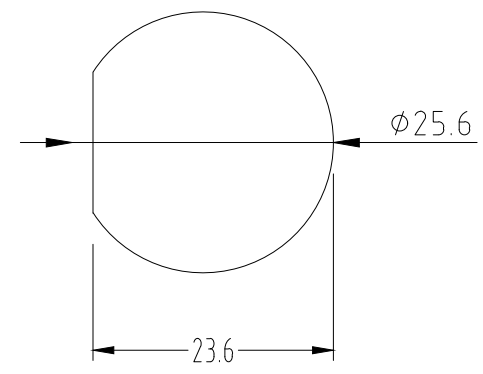
所有材料均符合RoHS要求

GENERAL TOLERANCE (UNLESS SPECIFIED)	≤10	±0.1	DWN L.CZ	DATE 2024.01.17	<b>CAZN 正成</b>
	<10~≤20	±0.2		CHK	
	<20~≤50	±0.5	APVD	DATE	
 THIRD ANGLE	UNIT MM	REV A	PART NO C130204-00014		
	SIZE A4	SHEET 1 OF 1	DRAWING NO		

Rev.	Change Description	ECN #	Date



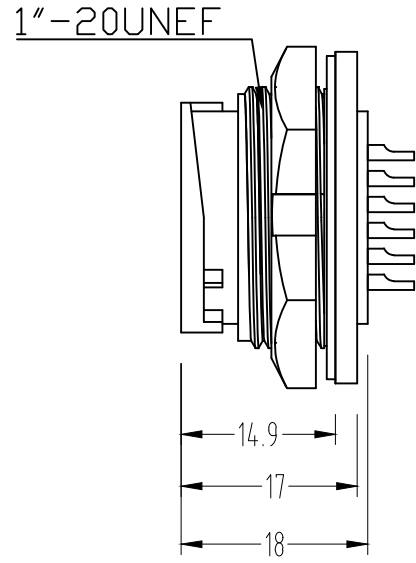
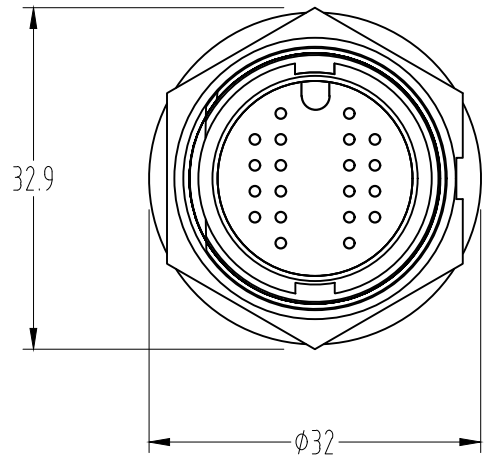
面板开孔尺寸  
hole opening size



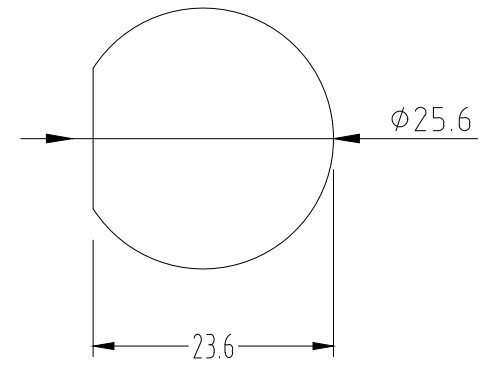
技术参数		材料	
连接方式:	卡扣连接	外壳材料:	增强尼龙, 黑色
接线方式:	焊线	接触体材料:	磷铜, 镀金
污染等级:	3	绝缘体材料:	增强尼龙, 黑色
温度范围:	-45°C ~ +105°C	密封材料:	橡胶, 黑色
防护等级:	IP67		
插拔周期:	≥500		
额定电压:	250~600V AC/DC		
额定电流:	5A		
所有材料均符合RoHS要求			

GENERAL TOLERANCE (UNLESS SPECIFIED)	DWN	DATE	
	L.CZ	2024.01.17	
	CHK	DATE	
≤10 ±0.1	APVD	DATE	TITLE
<10~≤20 ±0.2			E16B-P18-PWF
<20~≤50 ±0.5			PART NO
Angle ±1°			C130204-00015
 THIRD ANGLE	UNIT	REV	DRAWING NO
	MM	A	
	SIZE	SHEET	
	A4	1 OF 1	

Rev.	Change Description	ECN #	Date



面板开孔尺寸  
hole opening size

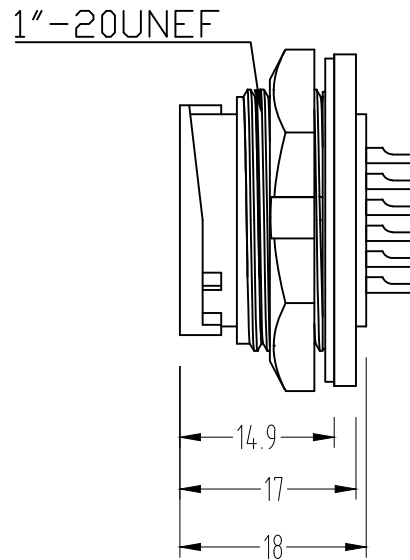
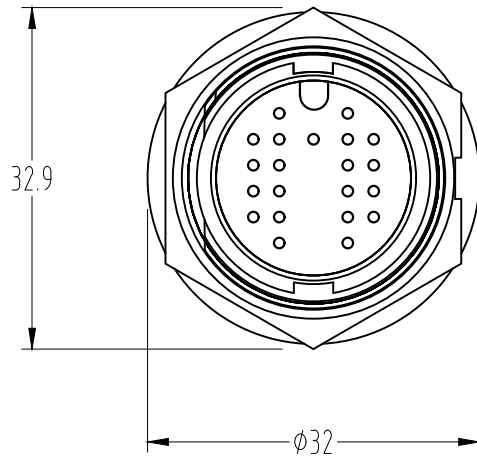


技术参数		材料	
连接方式:	卡扣连接	外壳材料:	增强尼龙, 黑色
接线方式:	焊线	接触体材料:	磷铜, 镀金
污染等级:	3	绝缘体材料:	增强尼龙, 黑色
温度范围:	-45°C ~ +105°C	密封材料:	橡胶, 黑色
防护等级:	IP67		
插拔周期:	≥500		
额定电压:	250~600V AC/DC		
额定电流:	2A		
所有材料均符合RoHS要求			

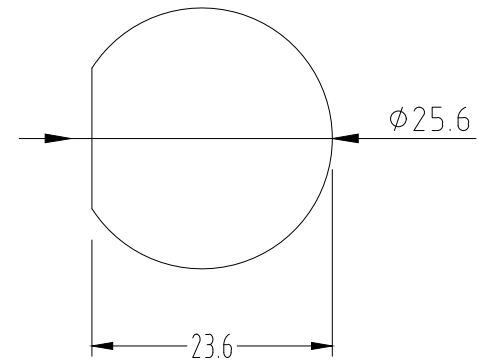
GENERAL TOLERANCE (UNLESS SPECIFIED)	DWN	DATE	<b>CAZN 正成</b>
	L.CZ	2024.01.17	
	≤10 ±0.1	CHK	DATE
<10~≤20 ±0.2	APVD	DATE	TITLE
<20~≤50 ±0.5			E16B-P20-PWF
Angle ±1°	UNIT	REV	PART NO
	MM	A	C130204-00016
THIRD ANGLE	SIZE	SHEET	DRAWING NO
	A4	1 OF 1	



Rev.	Change Description	ECN #	Date



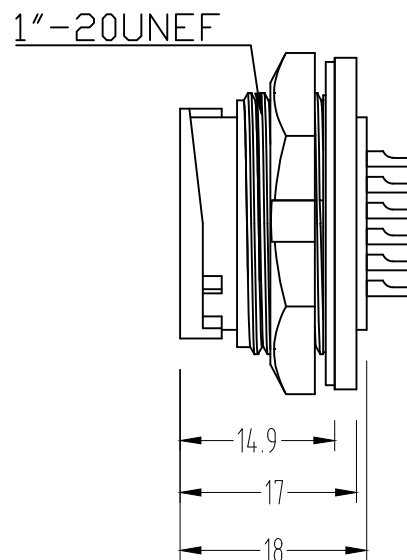
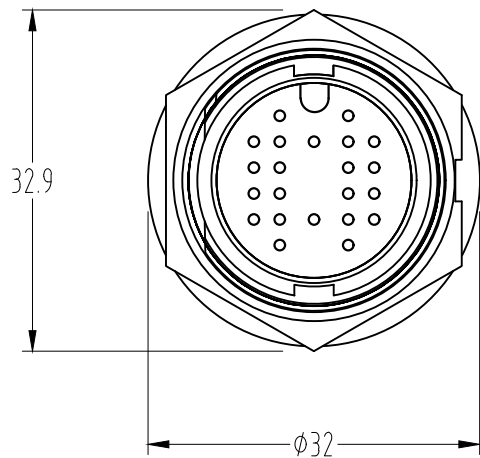
面板开孔尺寸  
hole opening size



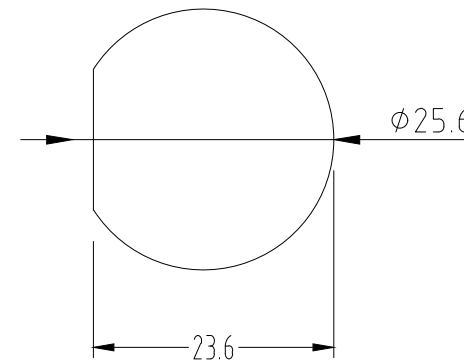
技术参数		材料	
连接方式:	卡扣连接	外壳材料:	增强尼龙, 黑色
接线方式:	焊线	接触体材料:	磷铜, 镀金
污染等级:	3	绝缘体材料:	增强尼龙, 黑色
温度范围:	-45°C ~ +105°C	密封材料:	橡胶, 黑色
防护等级:	IP67		
插拔周期:	≥500		
额定电压:	250~600V AC/DC		
额定电流:	2A		
所有材料均符合RoHS要求			

GENERAL TOLERANCE (UNLESS SPECIFIED)	DWN	DATE	<b>CAZN 正成</b>
	L.CZ	2024.01.17	
	≤10 ±0.1	CHK	DATE
<10~≤20 ±0.2	APVD	DATE	TITLE
<20~≤50 ±0.5			E16B-P21-PWF
Angle ±1°	UNIT	REV	PART NO
	MM	A	C130204-00017
THIRD ANGLE	SIZE	SHEET	DRAWING NO
	A4	1 OF 1	

Rev.	Change Description	ECN #	Date



面板开孔尺寸  
hole opening size



技术参数		材料	
连接方式:	卡扣连接	外壳材料:	增强尼龙, 黑色
接线方式:	焊线	接触体材料:	磷铜, 镀金
污染等级:	3	绝缘体材料:	增强尼龙, 黑色
温度范围:	-45°C ~ +105°C	密封材料:	橡胶, 黑色
防护等级:	IP67		
插拔周期:	≥500		
额定电压:	250~600V AC/DC		
额定电流:	2A		

所有材料均符合RoHS要求

GENERAL TOLERANCE (UNLESS SPECIFIED)	DWN	DATE	<b>CAZN 正成</b>
	L.CZ	2024.01.17	
	≤10 ±0.1	CHK	DATE
<10~≤20 ±0.2	APVD	DATE	TITLE
<20~≤50 ±0.5			E16B-P22-PWF
Angle ±1°	UNIT	REV	PART NO
	MM	A	C130204-00018
	SIZE	SHEET	DRAWING NO
	A4	1 OF 1	