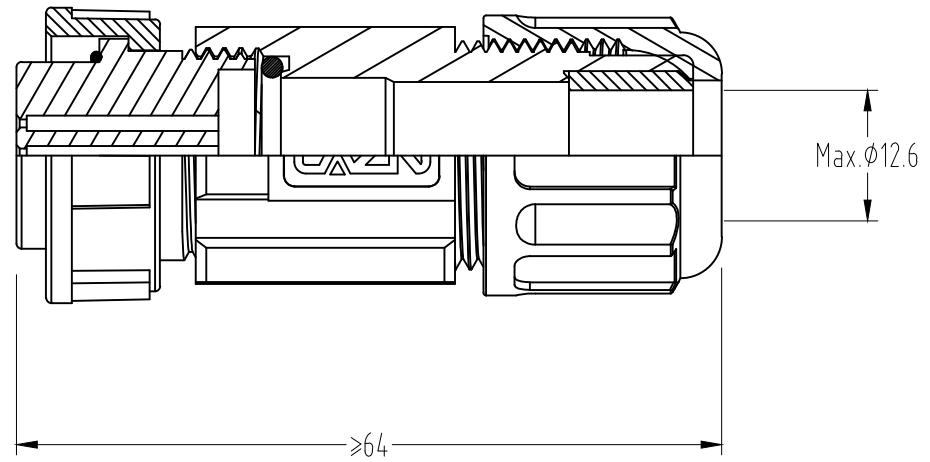
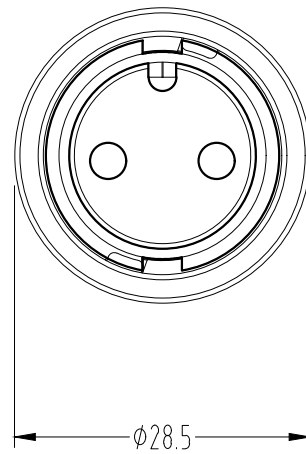


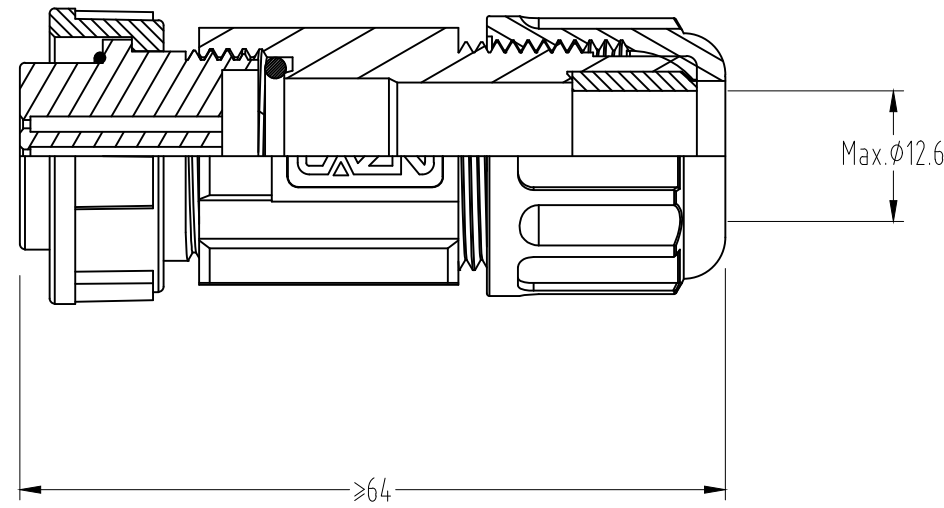
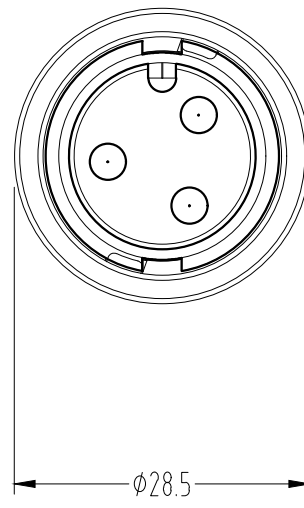
Rev.	Change Description	ECN #	Date





技术参数		材料	
连接方式:	卡扣连接	外壳材料:	增强尼龙, 黑色
接线方式:	焊线	接触体材料:	磷铜, 镀金
污染等级:	3	绝缘体材料:	增强尼龙, 黑色
温度范围:	-45°C ~ +105°C	密封材料:	橡胶, 黑色
防护等级:	IP67		
插拔周期:	≥500		
额定电压:	250~600V AC/DC		
额定电流:	20A		
所有材料均符合RoHS要求			

GENERAL TOLERANCE (UNLESS SPECIFIED)	≤10	±0.1	
	<10~≤20	±0.2	
	<20~≤50	±0.5	
Angle	±1°		
 THIRD ANGLE	DWN	DATE	CAZN 正成 TITLE E16B-S2-PWA12.5 PART NO C130104-00001 DRAWING NO
	L.CZ	2024.01.17	
	CHK	DATE	
	APVD	DATE	
	UNIT	REV	
	MM	A	
	SIZE	SHEET	
	A4	1 OF 1	

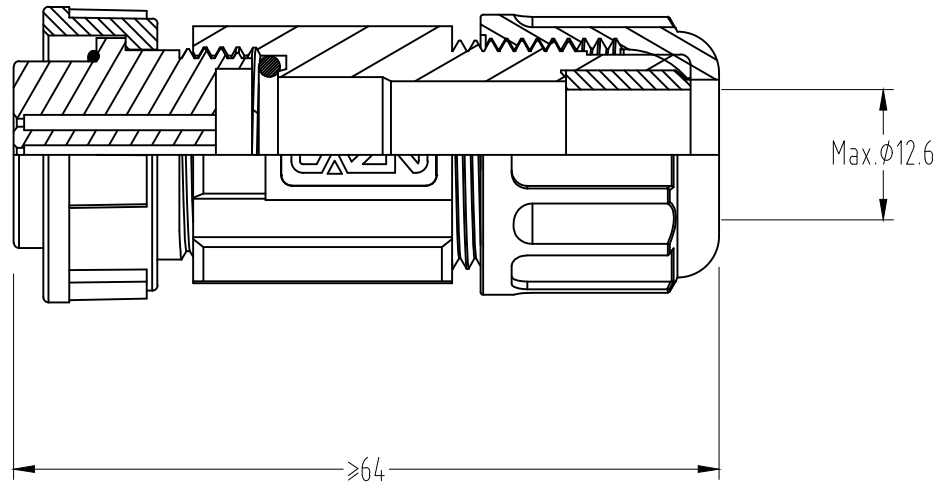
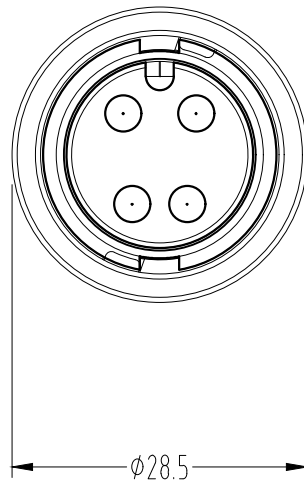
Rev.	Change Description	ECN #	Date



技术参数		材料	
连接方式:	卡扣连接	外壳材料:	增强尼龙, 黑色
接线方式:	焊线	接触体材料:	磷铜, 镀金
污染等级:	3	绝缘体材料:	增强尼龙, 黑色
温度范围:	-45°C ~ +105°C	密封材料:	橡胶, 黑色
防护等级:	IP67		
插拔周期:	≥500		
额定电压:	250~600V AC/DC		
额定电流:	20A		
所有材料均符合RoHS要求			

GENERAL TOLERANCE (UNLESS SPECIFIED)	DWN	DATE	
	L.CZ	2024.01.17	
	CHK	DATE	
≤10 ±0.1	APVD	DATE	TITLE
<10~≤20 ±0.2			E16B-S3-PWA12.5
<20~≤50 ±0.5			PART NO
Angle ±1°			C130104-00002
 THIRD ANGLE	UNIT	REV	DRAWING NO
	MM	A	
	SIZE	SHEET	
	A4	1 OF 1	

Rev.	Change Description	ECN #	Date



技术参数

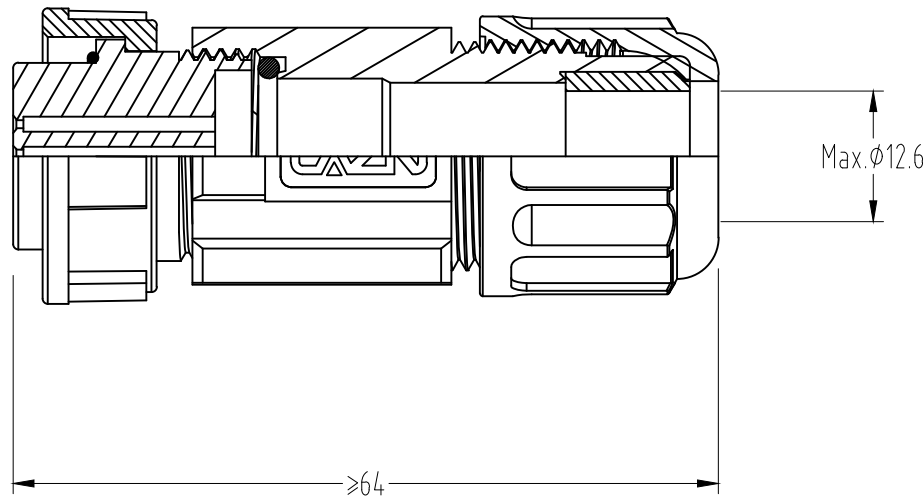
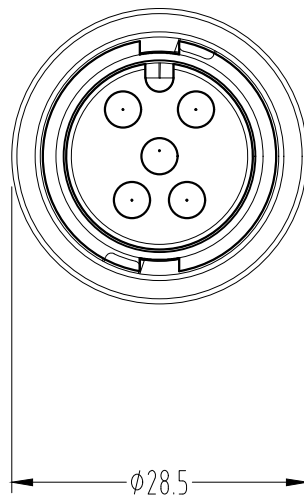
材料

连接方式:	卡扣连接	外壳材料:	增强尼龙, 黑色
接线方式:	焊线	接触体材料:	磷铜, 镀金
污染等级:	3	绝缘体材料:	增强尼龙, 黑色
温度范围:	-45°C ~ +105°C	密封材料:	橡胶, 黑色
防护等级:	IP67		
插拔周期:	≥500		
额定电压:	250~600V AC/DC		
额定电流:	20A		

所有材料均符合RoHS要求

GENERAL TOLERANCE (UNLESS SPECIFIED)	≤10	±0.1	DWN	DATE	
	<10~≤20	±0.2	L.CZ	2024.01.17	
	<20~≤50	±0.5	CHK	DATE	TITLE
Angle	±1°	APVD	DATE	PART NO	C130104-00003
 THIRD ANGLE	UNIT	MM	REV	A	DRAWING NO
	SIZE	A4	SHEET	1 OF 1	

Rev.	Change Description	ECN #	Date



技术参数

材料

连接方式:	卡扣连接	外壳材料:	增强尼龙, 黑色
接线方式:	焊线	接触体材料:	磷铜, 镀金
污染等级:	3	绝缘体材料:	增强尼龙, 黑色
温度范围:	-45°C ~ +105°C	密封材料:	橡胶, 黑色
防护等级:	IP67		
插拔周期:	≥ 500		
额定电压:	250~600V AC/DC		
额定电流:	20A		

所有材料均符合RoHS要求

GENERAL TOLERANCE (UNLESS SPECIFIED)

≤ 10	± 0.1
$< 10 \sim \leq 20$	± 0.2
$< 20 \sim \leq 50$	± 0.5
Angle	$\pm 1^\circ$



THIRD ANGLE

DWN	DATE
L.CZ	2024.01.17
CHK	DATE
APVD	DATE
UNIT	REV
MM	A
SIZE	SHEET
A4	1 OF 1

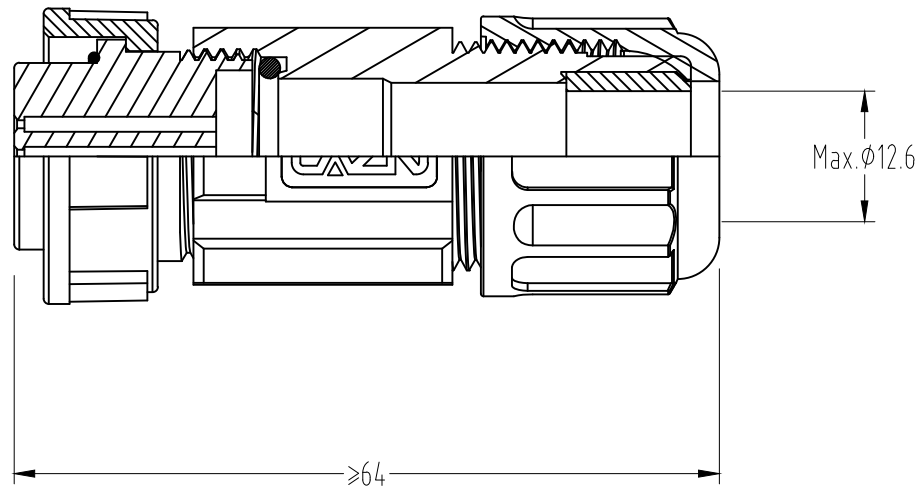
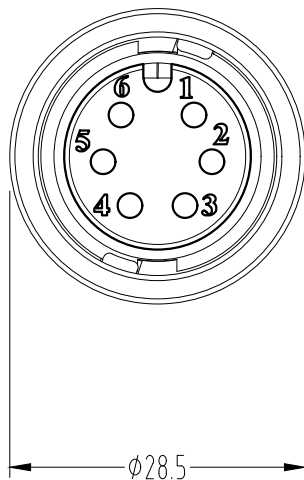
CAZN 正成

TITLE
E16B-S5-PWA12.5

PART NO
C130104-00004

DRAWING NO

Rev.	Change Description	ECN #	Date



技术参数

材料

连接方式:	卡扣连接	外壳材料:	增强尼龙, 黑色
接线方式:	焊线	接触体材料:	磷铜, 镀金
污染等级:	3	绝缘体材料:	增强尼龙, 黑色
温度范围:	-45°C ~ +105°C	密封材料:	橡胶, 黑色
防护等级:	IP67		
插拔周期:	≥500		
额定电压:	250~600V AC/DC		
额定电流:	20A		

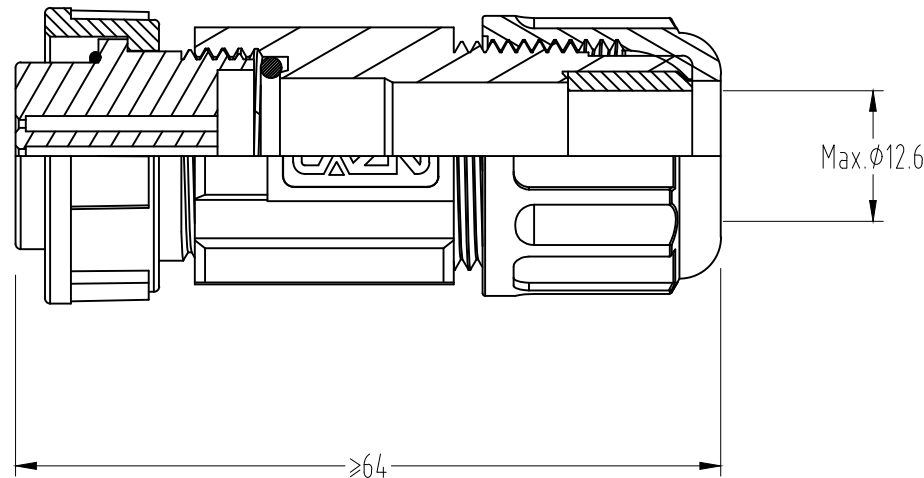
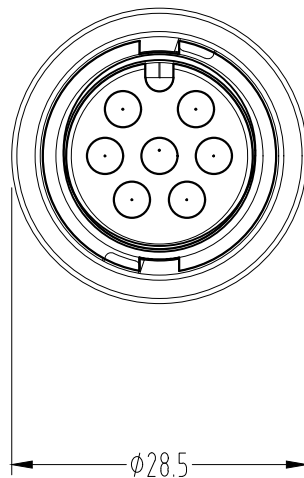
所有材料均符合RoHS要求

GENERAL TOLERANCE (UNLESS SPECIFIED)	DWN	DATE	CAZN 正成
	L.CZ	2024.01.17	
	CHK	DATE	
≤10 ±0.1	APVD	DATE	TITLE
<10~≤20 ±0.2			E16B-S6-PWA12.5
<20~≤50 ±0.5			
Angle ±1°	UNIT	REV	PART NO
	MM	A	C130104-00005
	SIZE	SHEET	DRAWING NO
	A4	1 OF 1	





THIRD ANGLE

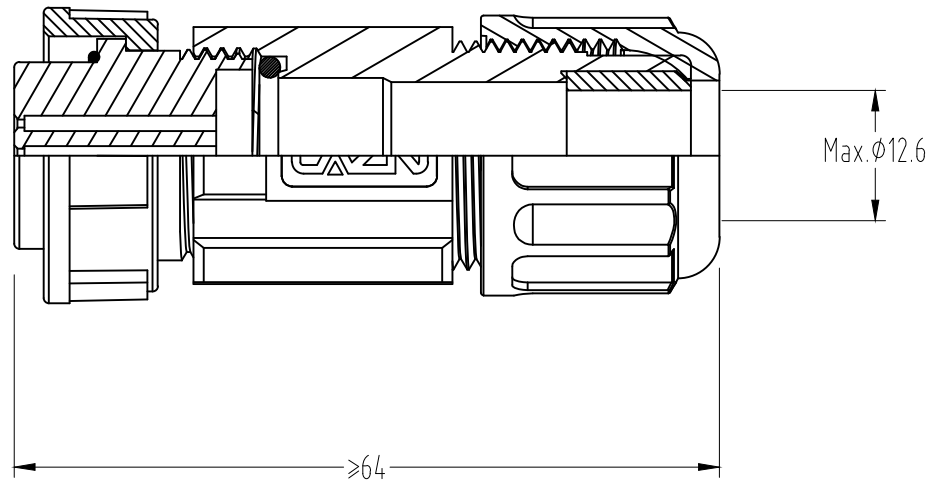
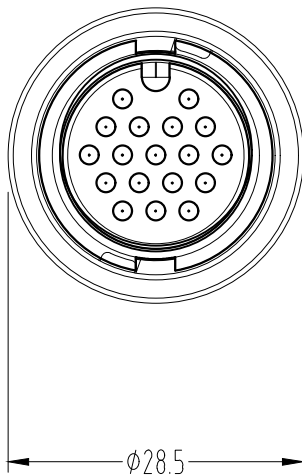
Rev.	Change Description	ECN #	Date



技术参数		材料	
连接方式:	卡扣连接	外壳材料:	增强尼龙, 黑色
接线方式:	焊线	接触体材料:	磷铜, 镀金
污染等级:	3	绝缘体材料:	增强尼龙, 黑色
温度范围:	-45°C ~ +105°C	密封材料:	橡胶, 黑色
防护等级:	IP67		
插拔周期:	≥500		
额定电压:	250~600V AC/DC		
额定电流:	20A		
所有材料均符合RoHS要求			

GENERAL TOLERANCE (UNLESS SPECIFIED)	≤10	±0.1	
	<10~≤20	±0.2	
	<20~≤50	±0.5	
Angle	±1°		TITLE
 THIRD ANGLE	DWN	DATE	E16B-S7-PWA12.5
	L.CZ	2024.01.17	
	CHK	DATE	
UNIT	REV	PART NO	C130104-00006
MM	A		
SIZE	SHEET	DRAWING NO	
A4	1 OF 1		

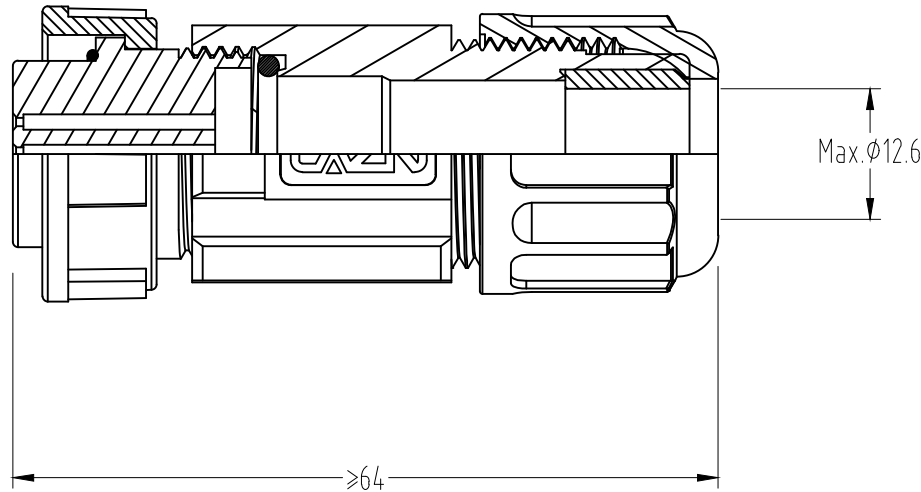
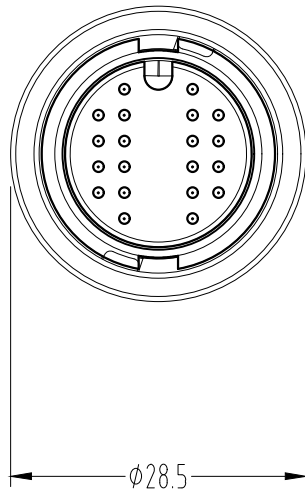
Rev.	Change Description	ECN #	Date



技术参数		材料	
连接方式:	卡扣连接	外壳材料:	增强尼龙, 黑色
接线方式:	焊线	接触体材料:	磷铜, 镀金
污染等级:	3	绝缘体材料:	增强尼龙, 黑色
温度范围:	-45°C ~ +105°C	密封材料:	橡胶, 黑色
防护等级:	IP67		
插拔周期:	≥ 500		
额定电压:	250~600V AC/DC		
额定电流:	5A		
所有材料均符合RoHS要求			

GENERAL TOLERANCE (UNLESS SPECIFIED)	DWN	DATE	CAZN 正成
	L.CZ	2024.01.17	
	CHK	DATE	
≤10 ±0.1	APVD	DATE	TITLE
<10~≤20 ±0.2			E16B-S18-PWA12.5
<20~≤50 ±0.5			PART NO
Angle ±1°			C130104-00007
 THIRD ANGLE	UNIT	REV	DRAWING NO
	MM	A	
	SIZE	SHEET	
	A4	1 OF 1	

Rev.	Change Description	ECN #	Date




技术参数

连接方式:	卡扣连接
接线方式:	焊线
污染等级:	3
温度范围:	-45°C ~ +105°C
防护等级:	IP67
插拔周期:	≥500
额定电压:	250~600V AC/DC
额定电流:	2A

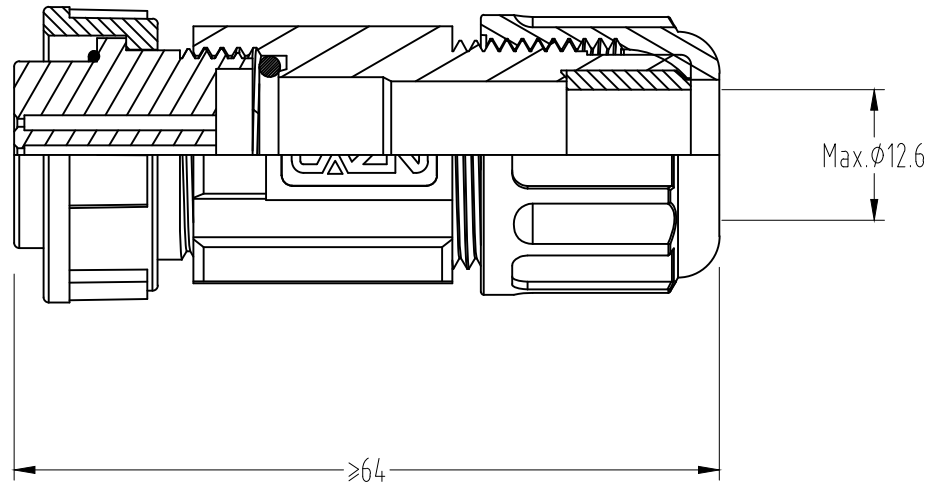
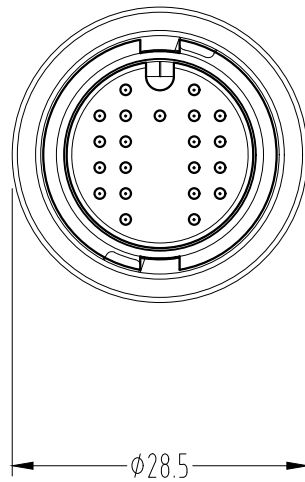
材料

外壳材料:	增强尼龙, 黑色
接触体材料:	磷铜, 镀金
绝缘体材料:	增强尼龙, 黑色
密封材料:	橡胶, 黑色

所有材料均符合RoHS要求

GENERAL TOLERANCE (UNLESS SPECIFIED)	DWN	DATE	CAZN 正成
	L.CZ	2024.01.17	
	CHK	DATE	
≤10 ±0.1	APVD	DATE	TITLE
<10~≤20 ±0.2			E16B-S20-PWA12.5
<20~≤50 ±0.5			PART NO
Angle ±1°			C130104-00008
 THIRD ANGLE	UNIT	REV	DRAWING NO
	MM	A	
	SIZE	SHEET	
	A4	1 OF 1	

Rev.	Change Description	ECN #	Date



技术参数

材料

连接方式:	卡扣连接	外壳材料:	增强尼龙, 黑色
接线方式:	焊线	接触体材料:	磷铜, 镀金
污染等级:	3	绝缘体材料:	增强尼龙, 黑色
温度范围:	-45°C ~ +105°C	密封材料:	橡胶, 黑色
防护等级:	IP67		
插拔周期:	≥500		
额定电压:	250~600V AC/DC		
额定电流:	2A		

所有材料均符合RoHS要求

GENERAL TOLERANCE (UNLESS SPECIFIED)

≤10	±0.1
<10~≤20	±0.2
<20~≤50	±0.5
Angle	±1°



THIRD ANGLE

DWN	DATE
L.CZ	2024.01.17
CHK	DATE
APVD	DATE
UNIT	REV
MM	A
SIZE	SHEET
A4	1 OF 1

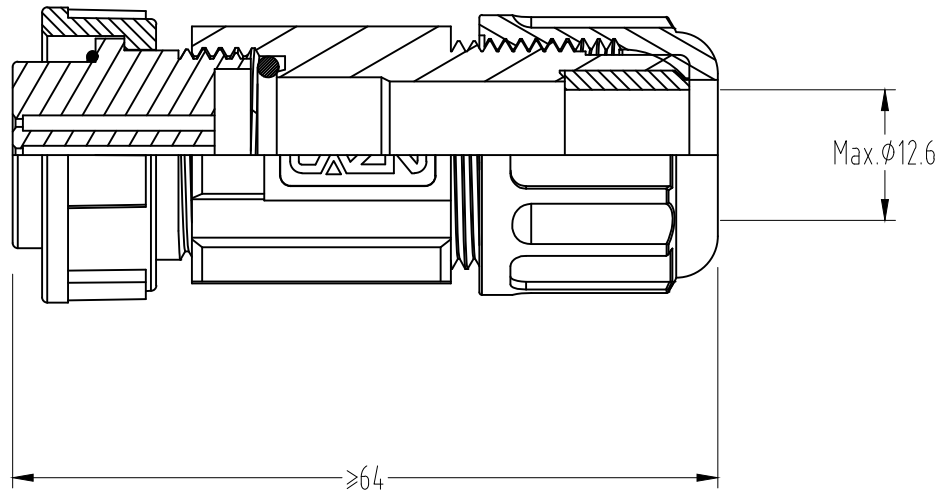
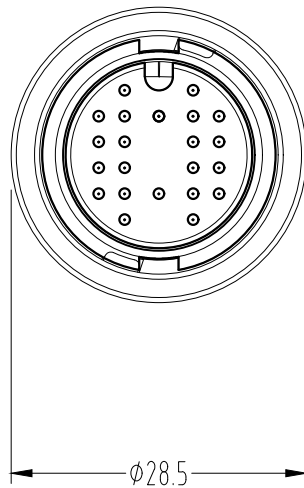
CAZN 正成

TITLE
E16B-S21-PWA12.5

PART NO
C130104-00009

DRAWING NO

Rev.	Change Description	ECN #	Date



技术参数

材料

连接方式:	卡扣连接	外壳材料:	增强尼龙, 黑色
接线方式:	焊线	接触体材料:	磷铜, 镀金
污染等级:	3	绝缘体材料:	增强尼龙, 黑色
温度范围:	-45°C ~ +105°C	密封材料:	橡胶, 黑色
防护等级:	IP67		
插拔周期:	≥500		
额定电压:	250~600V AC/DC		
额定电流:	2A		

所有材料均符合RoHS要求

GENERAL TOLERANCE (UNLESS SPECIFIED)	≤10	±0.1	DWN	DATE	
	<10~≤20	±0.2	L.CZ	2024.01.17	
	<20~≤50	±0.5	CHK	DATE	TITLE
Angle	±1°	APVD	DATE	E16B-S22-PWA12.5	
 THIRD ANGLE	UNIT	REV	PART NO		
	MM	A	C130104-00010		
SIZE	SHEET	DRAWING NO			
A4	1 OF 1				