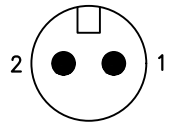
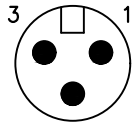


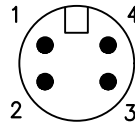
芯位排布



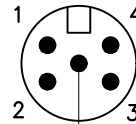
2P



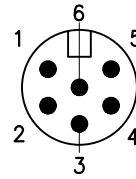
3P



4P



5P



6P

芯数

2

3

4

5

6

额定电压

125V

125V

60V

60V

60V

额定电流

5V

5V

2V

2V

2V

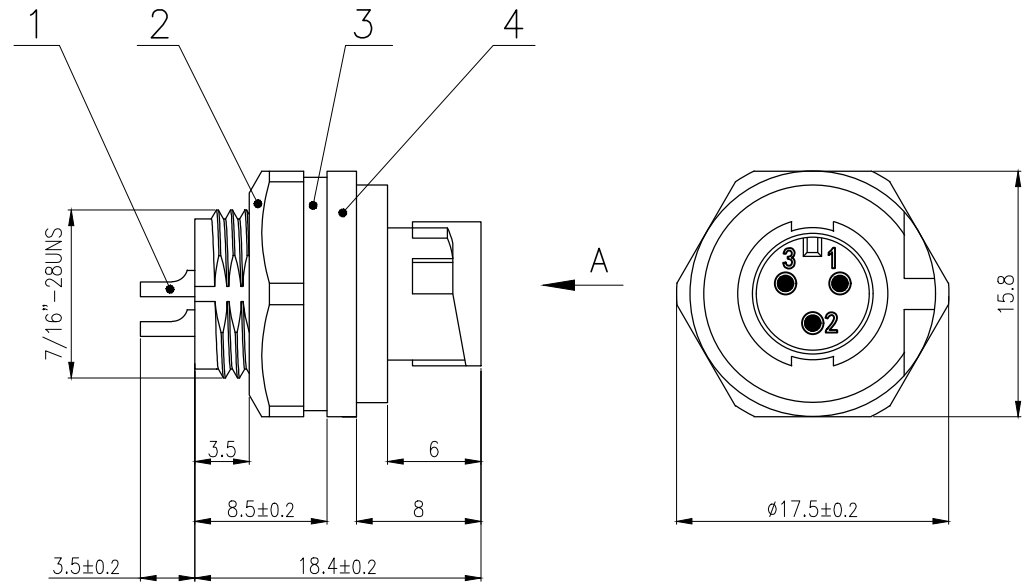
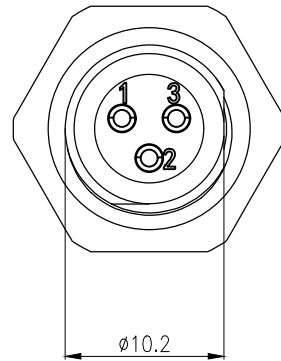
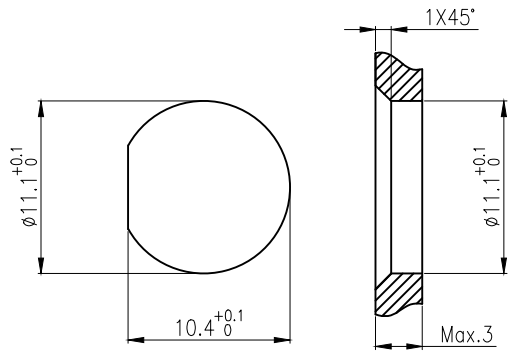
防水等级

IP67/IP68

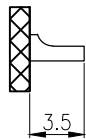
使用温度

-45~105°C

面板开孔尺寸



焊杯口高度



2P~6P

E系列 插针:

2~3P: E系列 1.0焊线式公针短针

4~6P: E系列 0.8焊线式公针短针

GENERAL TOLERANCE
(UNLESS SPECIFIED)

≤10 ±0.1

<math><10 \sim \leq 20 \pm 0.2</math>

<math><20 \sim \leq 50 \pm 0.5</math>

Angle ±3°

DWN

L.L

DATE

2023.3.29

CHK

DATE

APVD

DATE

UNIT

MM

REV

A

SIZE

A4

SHEET

1 OF 1

TITLE

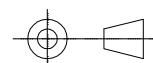
E7 卡扣式板前圆型针型插座

PART NO

DRAWING NO

E7P-BB-Px

No.	Specification	Material	Treat	Unit	Q'ty
4	E7 卡扣式板前圆型针型插座外壳	尼龙	/	pc	1
3	E7 座子防水垫片 $\phi 15.5 \times \phi 11-1.5$	硅胶	/	pc	1
2	E7 塑胶六角螺母 7/16"-28UNS	尼龙	/	pc	1
1	E系列 焊线式公针短针	黄铜	镀金	pc	2~6



THIRD ANGLE