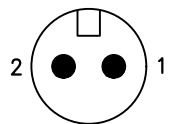
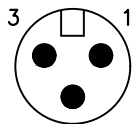


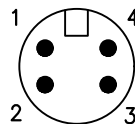
芯位排布



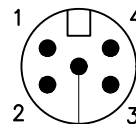
2P



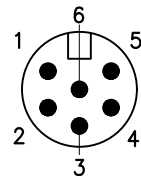
3P



4P



5P



6P

芯数

2

3

4

5

6

额定电压

125V

125V

60V

60V

60V

额定电流

5V

5V

2V

2V

2V

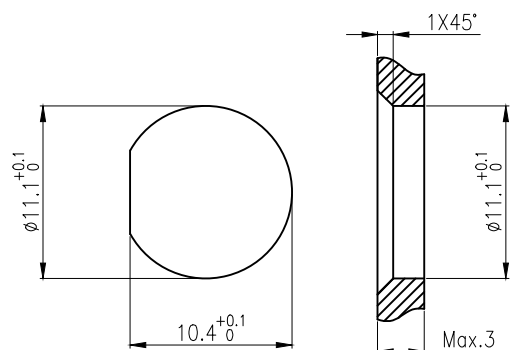
防水等级

IP67/IP68

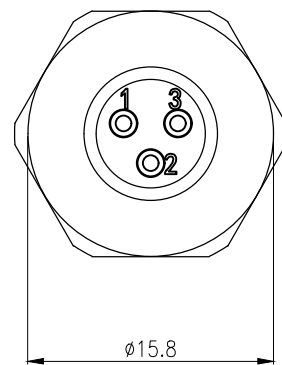
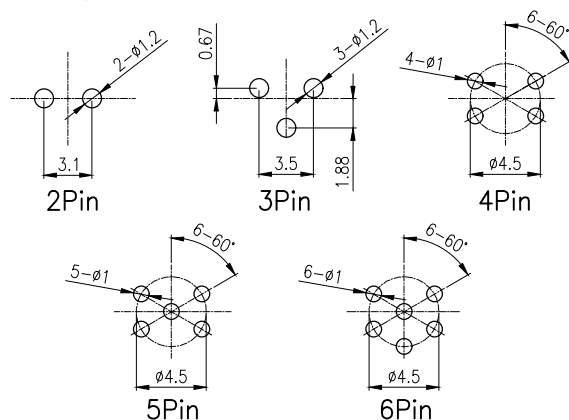
使用温度

-45~105°C

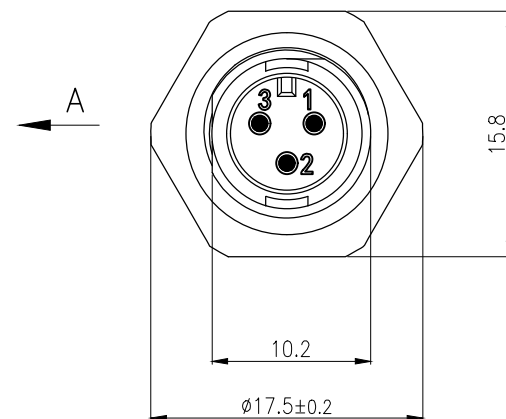
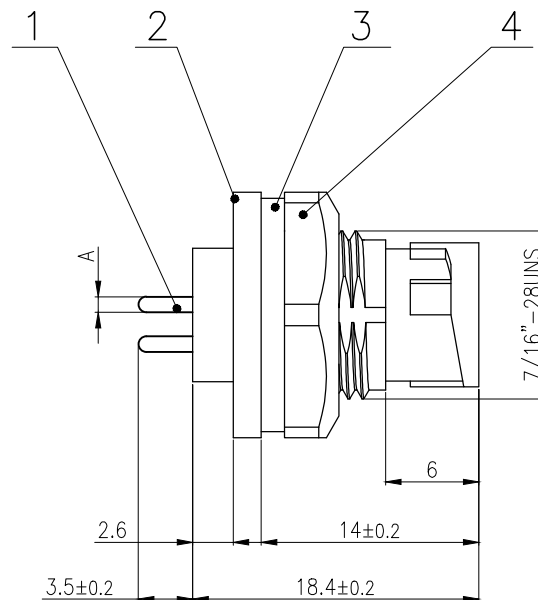
面板开孔尺寸



P.C.B开孔尺寸



A :
常规编码 2P~3P= $\phi 1$
4P~6P= $\phi 0.8$

GENERAL TOLERANCE
(UNLESS SPECIFIED) $\leq 10 \pm 0.1$ $< 10 \sim \leq 20 \pm 0.2$ $< 20 \sim \leq 50 \pm 0.5$ Angle $\pm 3^\circ$

DWN

L.L

DATE

2023.3.29

CHK

DATE

APVD

DATE

UNIT

MM

REV

A

SIZE

A4

SHEET

1 OF 1

CAZN 正成

TITLE

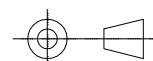
E7 卡扣式板后圆型针型插座

PART NO

DRAWING NO

E7P-BF1-Px

4	E7 塑胶六角螺母 7/16"-28UNS	尼龙	/	pc	1
3	E7 座子防水垫片 $\phi 15.5 \times \phi 11-1.5$	硅胶	/	pc	1
2	E7 卡扣式板后圆型针型插座外壳	尼龙	/	pc	1
1	E系列 插板式公针	黄铜	镀金	pc	2~6
No.	Specification	Material	Treat	Unit	Q'ty



THIRD ANGLE