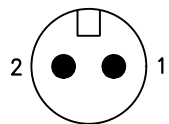
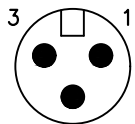


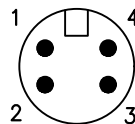
芯位排布



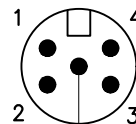
2P



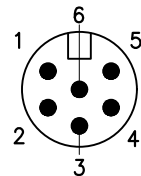
3P



4P



5P



6P

芯数

2

3

4

5

6

额定电压

125V

125V

60V

60V

60V

额定电流

5V

5V

2V

2V

2V

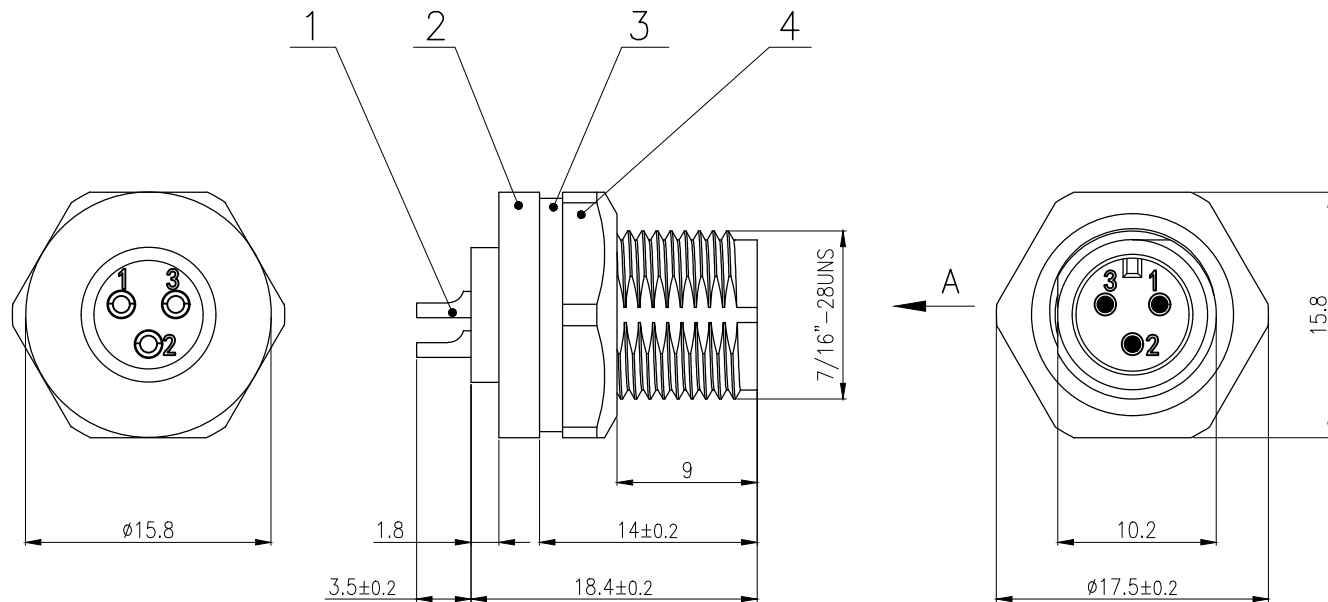
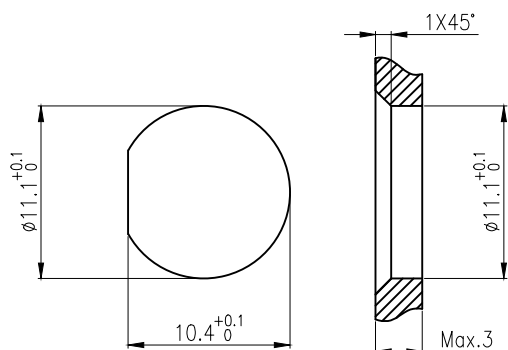
防水等级

IP67/IP68

使用温度

-45~105°C

面板开孔尺寸

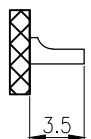


E系列 插针:

2~3P: E系列 1.0焊线式公针短针

4~6P: E系列 0.8焊线式公针短针

焊杯口高度



2P~6P

GENERAL TOLERANCE (UNLESS SPECIFIED)

≤10 ±0.1

<10~≤20 ±0.2

<20~≤50 ±0.5

Angle ±3°

DWN

L.L

DATE

2023.3.29

CHK

DATE

APVD

DATE

UNIT

MM

REV

A

SIZE

A4

SHEET

1 OF 1

PART NO

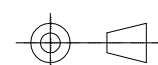
DRAWING NO

E7P-TF-Px

**CAZN 正成**

TITLE  
E7 螺纹式板后圆型针型插座

No.	Specification	Material	Treat	Unit	Q'ty
4	E7 塑胶六角螺母 7/16"-28UNS	尼龙	/	pc	1
3	E7 座子防水垫片 Φ15.5×Φ11-1.5	硅胶	/	pc	1
2	E7 螺纹式板后圆型针型插座外壳	尼龙	/	pc	1
1	E系列 焊线式公针短针	黄铜	镀金	pc	2~6



THIRD ANGLE