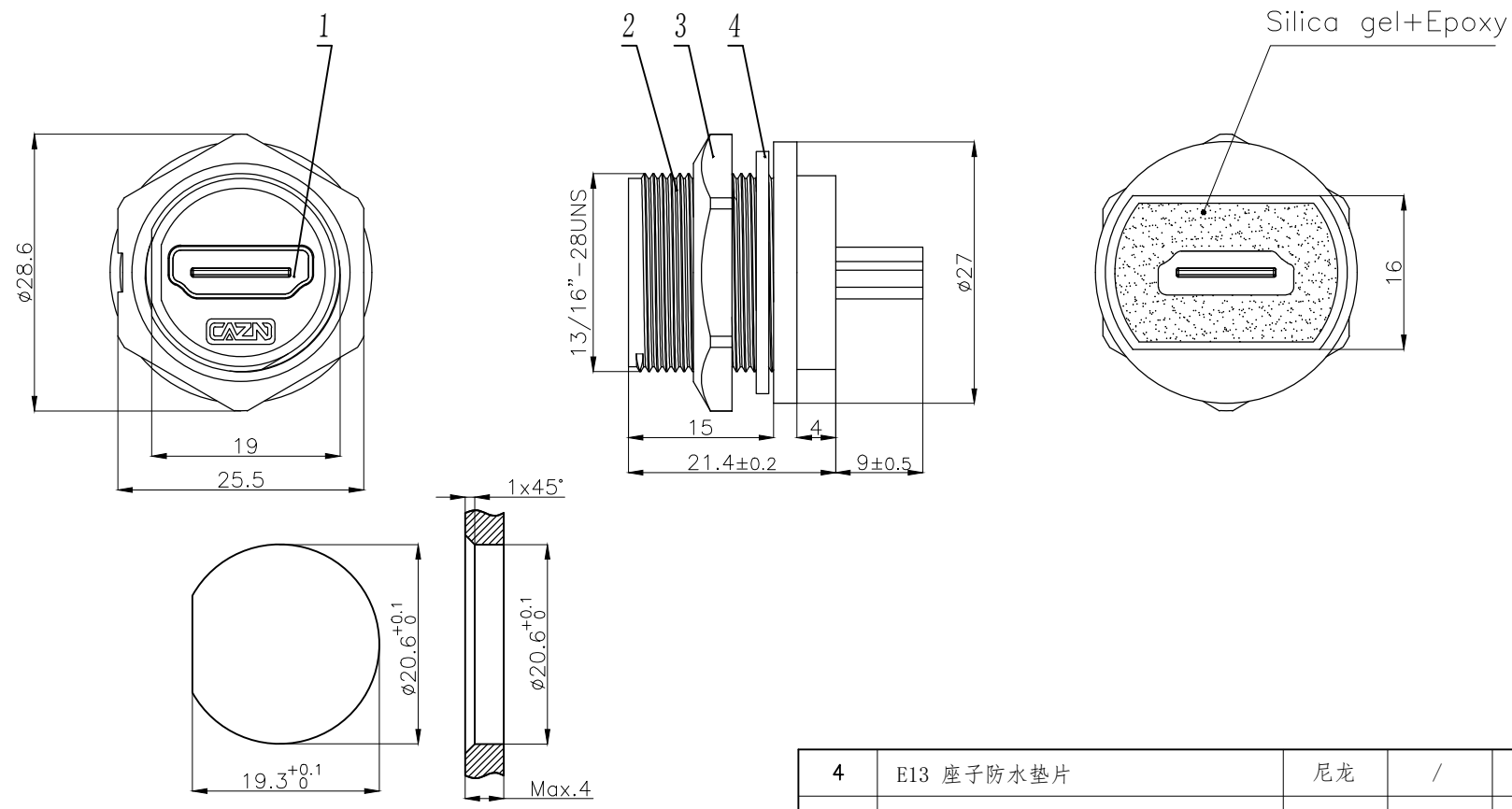


Rev.	Change Description	ECN #	Date



面板开孔尺寸

4	E13 座子防水垫片	尼龙	/	pc	1
3	锁板六角螺母 13/16-28UNS	硅胶	/	pc	1
2	E13HD 螺纹式板后插座外壳	尼龙	/	pc	1
1	HDMI 双母头+PCB板	/	镀金	pc	1
No.	Specification	Material	Treat	Unit	Q'ty

技术参数		材料	
连接方式:	螺纹连接	外壳材料:	增强尼龙, 黑色
污染等级:	3	接触体材料:	黄铜, 镀金
温度范围:	-45°C ~ +105°C	绝缘体材料:	增强尼龙, 黑色
防护等级:	IP67	密封材料:	硅胶, 黑色
插拔周期:	≥500		
额定电压:	40V AC/DC		
额定电流:	0.5A		
接触电阻:	30 mΩ		
绝缘电阻:	100 MΩ		
所有材料均符合RoHS要求			

GENERAL TOLERANCE (UNLESS SPECIFIED)	DWN	DATE	
	H.Z.T	2022.12.7	
	CHK	DATE	
≤10 ±0.1	APVD	DATE	TITLE
<10~≤20 ±0.2			HDMI 螺纹式插板式板后双母头插座
<20~≤50 ±0.5	UNIT	REV	PART NO
Angle ±1°	MM	A	
	SIZE	SHEET	DRAWING NO
	A4	1 OF 1	E13HD-F-S/S

