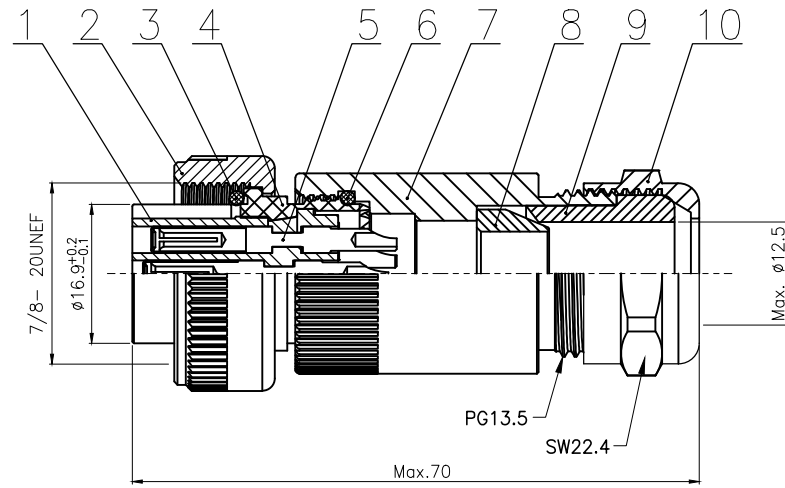
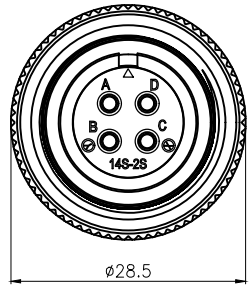
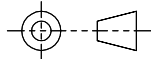


No.	Specification	Material	Treat	Unit	Q'ty	No.	Specification	Material	Treat	Unit	Q'ty
1	7芯母头胶芯	硅胶	/	pc	1	6	主体O型密封圈 $\phi 20 \times \phi 16 \times 2$	橡胶	/	pc	1
2	连接螺帽	铝	镀镍	pc	7	7	主体外壳	铝	镀镍	pc	1
3	防水O型圈 $\phi 16 \times \phi 12 \times 2$	橡胶	/	pc	1	8	屏蔽环	黄铜	镀镍	pc	1
4	胶芯外壳	铝	镀镍	pc	1	9	护线套	尼龙	/	pc	1
5	1.58焊线式母针	黄铜	镀银	pc	1	10	尾线紧锁螺母	铝	镀镍	pc	1



主要参数		材料	
连接方式:	螺纹连接	外壳材料:	铝, 镀镍
接线方式:	焊线	接触体材料:	铜, 镀银
插拔周期:	≥ 500	绝缘体材料:	硅胶, 灰色
温度范围:	$-40^{\circ}\text{C} \sim +80^{\circ}\text{C}$	密封材料:	橡胶, 黑色
电缆出口直径:	8.0~12.5mm		
导线截面积:	Max.1.5mm ² /AWG 16		
电气参数			
额定电压:	250V AC/DC		
额定电流:	10A		
接触电阻:	$\leq 3 \text{ m}\Omega$		
绝缘电阻:	$\geq 100 \text{ M}\Omega$		
污染等级:	3		
所有材料均符合RoHS要求			

GENERAL TOLERANCE (UNLESS SPECIFIED) $\leq 10 \pm 0.1$ $<10 \sim \leq 20 \pm 0.2$ $<20 \sim \leq 50 \pm 0.5$ Angle $\pm 1^{\circ}$	DWN W.M	DATE 2023.4.18	CAZN 正成
	CHK	DATE	
	APVD	DATE	TITLE 四芯比例阀金属孔型插头
 THIRD ANGLE	UNIT MM	REV A	PART NO
	SIZE A4	SHEET 1 OF 1	DRAWING NO C14G-A-S4