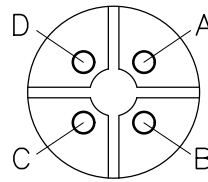
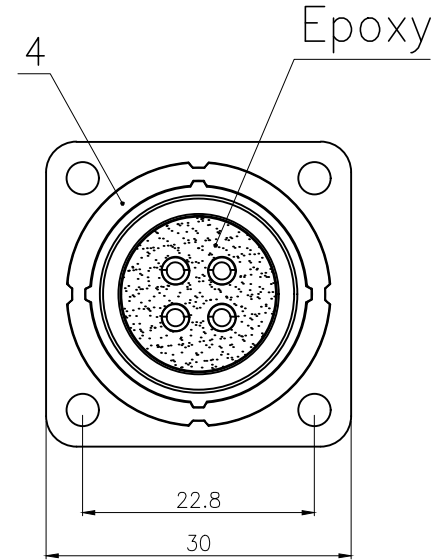
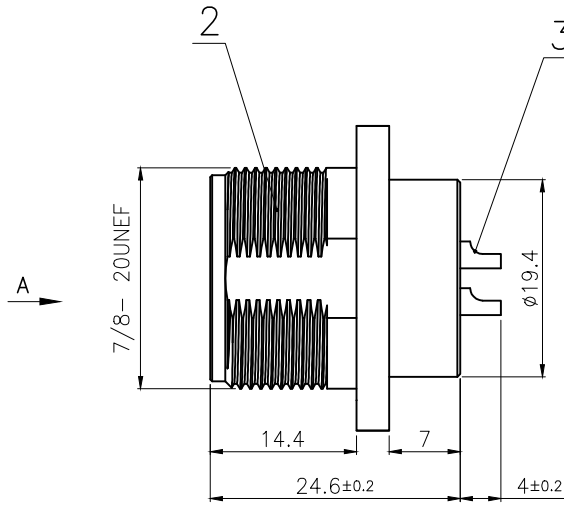
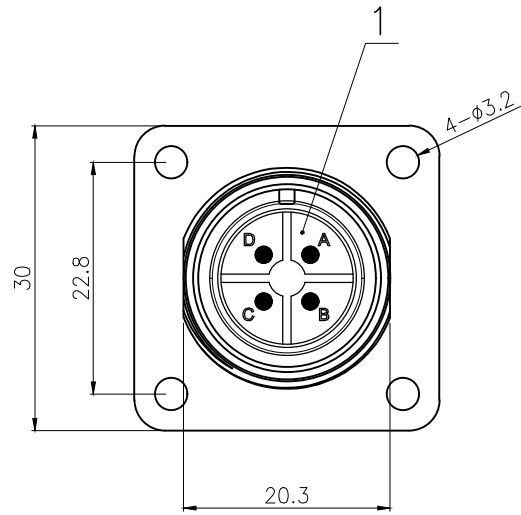


Rev.	Change Description	ECN #	Date


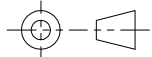


VIEW A

技术参数		材料	
连接方式:	螺纹连接	外壳材料:	锌合金, 镀镍
接线方式:	焊线	接触体材料:	黄铜, 镀银
污染等级:	3	绝缘体材料:	增强尼龙, 黑色
温度范围:	-25°C ~ +80°C	密封材料:	绿氟, 绿色
防护等级:	IP67		
插拔周期:	≥500		
接触电阻:	≤10 mΩ		
绝缘电阻:	≥100 MΩ		

测试要求:  
 1. 100%测试, 测试中不能出现短路、断路、开口现象  
 2. 测试电压 300V  
    绝缘电阻 20mΩ  
    导体电阻 5Ω MAX  
 3. 质量标准依据: IPC-A-620  
 所有材料均符合RoHS要求

No.	Specification	Material	Treat	Unit	Q'ty
4	座子O型密封圈 φ24.8×φ21.2×1.8	绿氟	/	pc	1
3	C14 焊线式公针	黄铜	镀银	pc	4
2	C14 方形法兰插座公头外壳	锌合金	镀镍	pc	1
1	C14 短体公胶芯 4芯	尼龙	/	pc	1

GENERAL TOLERANCE (UNLESS SPECIFIED) ≤10 ±0.1 <10~≤20 ±0.2 <20~≤50 ±0.5 Angle ±1°	DWN		
	CHK		
	APVD		
 THIRD ANGLE	UNIT MM	REV A	PART NO
	SIZE A4	SHEET 1 OF 1	DRAWING NO C14G-H-P4