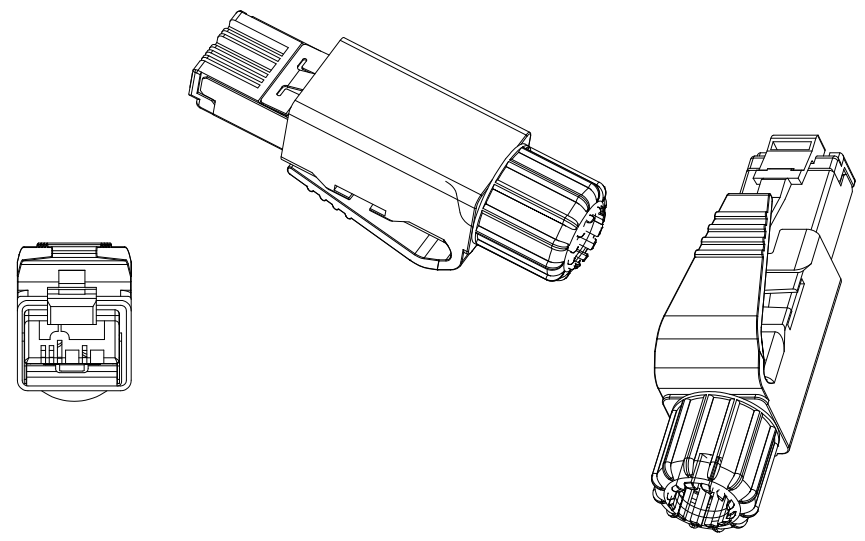
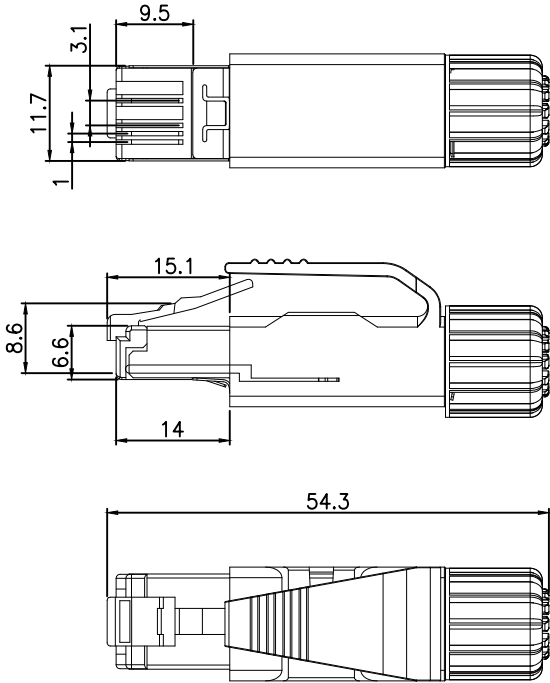

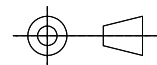


Revisions			
Rev.	Description	ECN No.	Date
A	Initial Release		



技术参数:		材料:	
适用类型:	4芯超5类、6类、7类工业屏蔽网线	外壳材料:	PAG6, UL94V-0
插拔次数:	≥500	接触体材料:	铜合金, 镀金
额定电压:	24V AC rms	屏蔽材料:	铜合金, 镀镍
额定电流:	0.5A		
工作温度:	-40°C ~ 70°C		
导体截面积:	0.12~0.34mm ² /26~22AWG		

所有材料均符合RoHS要求

GENERAL TOLERANCE (UNLESS SPECIFIED) ≤10 ±0.1 <10~≤20 ±0.2 <20~≤50 ±0.5 Angle ±1°	DWN	DATE	
	CHK	DATE	
	APVD	DATE	
 THIRD ANGLE	UNIT	REV	TITLE
	MM	A	工业RJ45 CAT5E (HT款)
	SIZE	SHEET	PART NO
	A4	1 OF 1	DRAWING NO
			RJ45P-A2-M