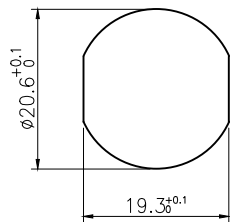
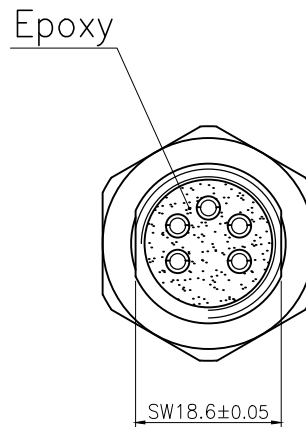
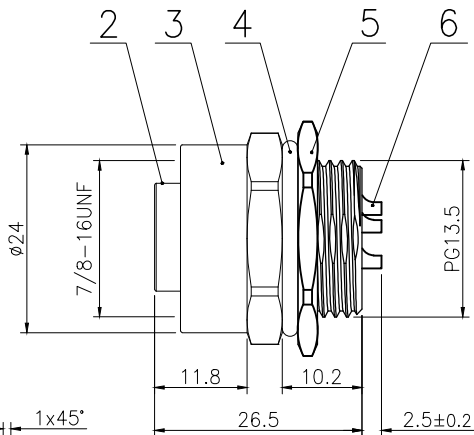
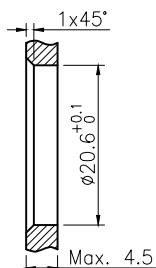


VIEW A



面板开孔尺寸



技术参数		材料	
连接方式:	螺纹连接	外壳材料:	铜, 镀镍
接线方式:	焊线	接触体材料:	铜, 镀金
编 码:	A	绝缘体材料:	增强尼龙, 黑色
污染等级:	3	密封材料:	橡胶, 黑色
温度范围:	-40°C ~ +80°C		
防护等级:	IP67		
插拔次数:	≥500		
额定电压:	300V AC/DC		
额定电流:	13A		
接触电阻:	≤3 mΩ		
绝缘电阻:	≥100 MΩ		
所有材料均符合RoHS要求			

6	7/8 焊线式母针	磷铜	镀金	pc	5
5	锁板六角螺母PG13.5	黄铜	镀镍	pc	1
4	7/8 防水O型圈 φ20×φ16×2	橡胶	/	pc	1
3	7/8 板前安装母座外壳	黄铜	镀镍	pc	1
2	7/8 常规母胶芯 5芯	尼龙	/	pc	1
1	7/8 母头胶芯O型圈 φ14×φ10×2	橡胶	/	pc	1
No.	Specification	Material	Treat	Unit	Q'ty

GENERAL TOLERANCE (UNLESS SPECIFIED)	DWN	DATE	<b>CAZN 正成</b>
	W.M	2022.9.16	
	CHK	DATE	
	APVD	DATE	TITLE
			7/8 板前安装孔型插座 5芯
THIRD ANGLE	UNIT	REV	PART NO
	MM	A	780018-05A000000
	SIZE	SHEET	DRAWING NO
	A4	1 OF 1	7/8-B-S5