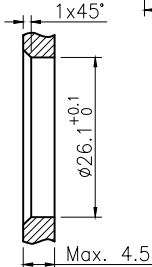
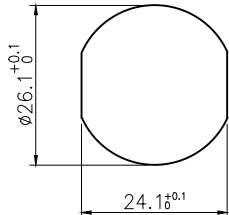
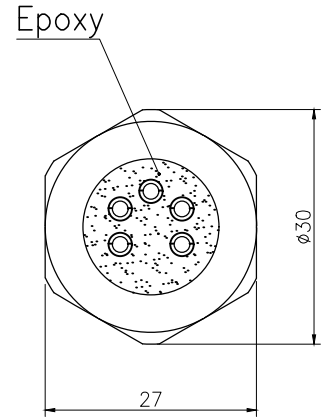
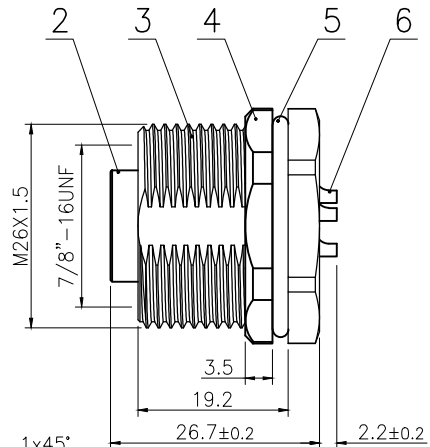


A →



面板开孔尺寸

技术参数		材料	
连接方式:	螺纹连接	外壳材料:	铜, 镀镍
接线方式:	焊线	接触体材料:	铜, 镀金
编码:	A	绝缘体材料:	增强尼龙, 黑色
污染等级:	3	密封材料:	橡胶, 黑色
温度范围:	-40°C ~ +80°C		
防护等级:	IP67		
插拔次数:	≥500		
额定电压:	300V AC/DC		
额定电流:	13A		
接触电阻:	≤3 mΩ		
绝缘电阻:	≥100 MΩ		
所有材料均符合RoHS要求			

6	7/8 焊线式母针	磷铜	镀金	pc	5
5	7/8 防水0型圈 $\phi 24 \times \phi 20 \times 2$	橡胶	/	pc	1
4	锁板六角螺母M26×1.5	黄铜	镀镍	pc	1
3	7/8 板后安装母座外壳	黄铜	镀镍	pc	1
2	7/8 常规母胶芯 5芯	尼龙	/	pc	1
1	7/8 母头胶芯0型圈 $\phi 14 \times \phi 10 \times 2$	橡胶	/	pc	1
No.	Specification	Material	Treat	Unit	Q'ty

GENERAL TOLERANCE (UNLESS SPECIFIED)	≤10	±0.1	DWN	DATE	2022.9.16	<b>CAZN 正成</b>	
	<10~≤20	±0.2		W.M			DATE
	<20~≤50	±0.5		CHK			DATE
	Angle	±1°	APVD	DATE	TITLE	7/8 板后安装孔型插座 5芯	
THIRD ANGLE	UNIT	MM	REV	A	PART NO	780020-05A000000	
	SIZE	A4	SHEET	1 OF 1	DRAWING NO	7/8-F-S5	