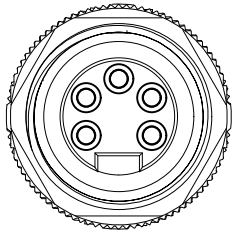
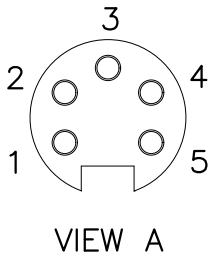
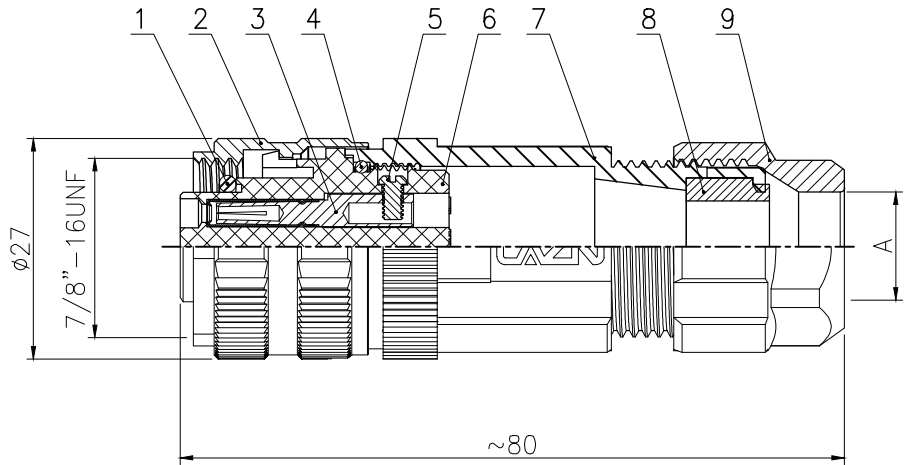


1		2		3		4		5		6	
No.	Specification	Material	Treat	Unit	Q'ty	No.	Specification	Material	Treat	Unit	Q'ty
1	胶芯防水0型圈 $\phi 16 \times \phi 13 \times 1.5$	橡胶	/	pc	1	6	7/8" 组装式母胶芯 5芯	尼龙	/	pc	1
2	7/8" 组装式母头连接外壳	锌合金	镀镍	pc	1	7	7/8" 组装式主体套管	尼龙	/	pc	1
3	7/8" 2.0 锁线式母针	磷铜	镀金	pc	5	8	防水硅胶塞	硅胶	/	pc	1
4	主体防水0型圈 $\phi 20 \times \phi 16 \times 2$	橡胶	/	pc	1	9	锁紧螺帽	尼龙	/	pc	1
5	7/8" 锁线螺钉	铁	蓝锌	pc	5						



A



A 出线口尺寸:

PG13.5 (10~12mm)

PG9 (6~8mm)

技术参数		材料	
连接方式:	螺纹连接	外壳材料:	尼龙, 黑色
接线方式:	螺钉锁紧	接触体材料:	磷铜, 镀金
编码:	A	绝缘体材料:	增强尼龙, 黑色
污染等级:	3	密封材料:	橡胶, 黑色
温度范围:	-40°C ~ +80°C		
防护等级:	IP67		
插拔次数:	≥ 500		
额定电压:	300V AC/DC		
额定电流:	9A		
接触电阻:	$\leq 3 \text{ m}\Omega$		
绝缘电阻:	$\geq 100 \text{ M}\Omega$		
所有材料均符合RoHS要求			

GENERAL TOLERANCE (UNLESS SPECIFIED) $\leq 10 \pm 0.1$ $< 10 \sim \leq 20 \pm 0.2$ $< 20 \sim \leq 50 \pm 0.5$ Angle $\pm 1'$	DWN W.M	DATE 2022.9.16	
	CHK	DATE	
	APVD	DATE	TITLE 7/8" 直式孔型塑胶组装式插头 5芯
 THIRD ANGLE	UNIT MM	REV A	PART NO 780001-05A000000
	SIZE A4	SHEET 1 OF 1	DRAWING NO 7/8P-A-S5