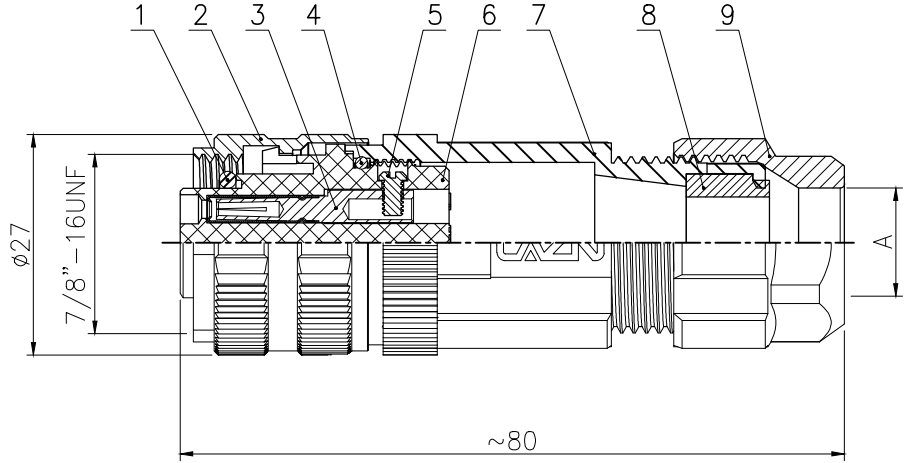
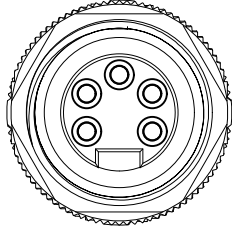
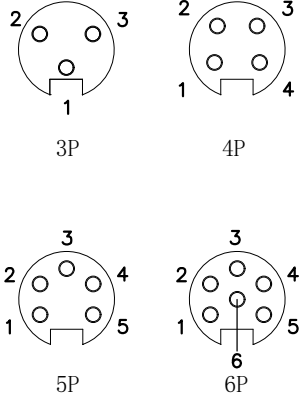


No.	Specification	Material	Treat	Unit	Q'ty	No.	Specification	Material	Treat	Unit	Q'ty
1	胶芯防水0型圈 $\phi 16 \times \phi 13 \times 1.5$	橡胶	/	pc	1	6	7/8" 组装式母胶芯	尼龙	/	pc	1
2	7/8" 组装式母头连接外壳	锌合金	镀镍	pc	1	7	7/8" 组装式主体套管	尼龙	/	pc	1
3	7/8" 2.0 锁线式母针	磷铜	镀金	pc	3~6	8	防水硅胶塞	硅胶	/	pc	1
4	主体防水0型圈 $\phi 20 \times \phi 16 \times 2$	橡胶	/	pc	1	9	锁紧螺帽	尼龙	/	pc	1
5	7/8" 锁线螺钉	铁	蓝锌	pc	3~6						

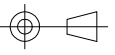
芯位排布



A 出线口尺寸:

PG13.5 (10~12mm)  
PG9 (6~8mm)

芯数	3	4	5	6
额定电压	300V	300V	300V	300V
额定电流	12A	9A	9A	9A
耐电压	4000	4000	4000	4000
绝缘电阻 (mΩ)	≥4000	≥4000	≥4000	≥4000
接触电阻 (mΩ)	3	3	3	3

GENERAL TOLERANCE (UNLESS SPECIFIED) ≤10 ±0.1 <10~≤20 ±0.2 <20~≤50 ±0.5 Angle ±1'	DWN W.M	DATE 2022.9.16	<b>CAZN 正成</b>
	CHK	DATE	
	APVD	DATE	TITLE 7/8" 直式孔型塑胶组装式插头
 THIRD ANGLE	UNIT MM	REV A	PART NO
	SIZE A4	SHEET 1 OF 1	DRAWING NO 7/8P-A-Sx