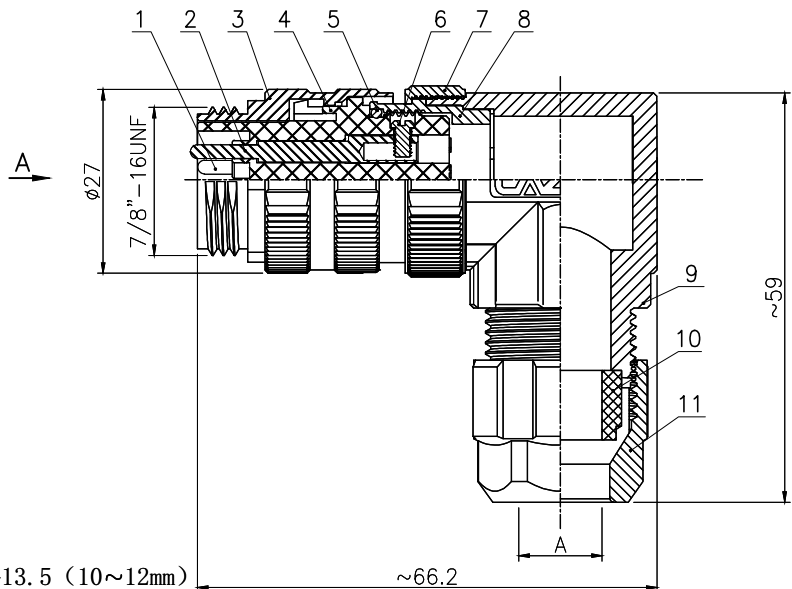
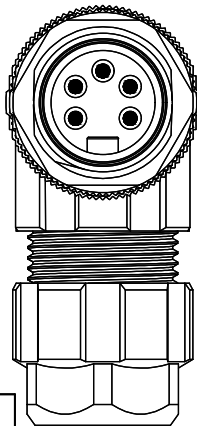
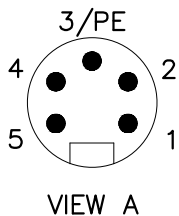


No.	Specification	Material	Treat	Unit	Q'ty	No.	Specification	Material	Treat	Unit	Q'ty
1	7/8" 2.0 锁线式马蹄公针	黄铜	镀金	pc	4	7	7/8" 弯式主体连接螺母	尼龙	/	pc	1
2	7/8" 2.0 锁线式马蹄公针 接地针	黄铜	镀金	pc	1	8	7/8" 弯式中继套	尼龙	/	pc	1
3	7/8" 组装式公头连接外壳	锌合金	镀镍	pc	1	9	7/8" 弯式主体套管	尼龙	/	pc	1
4	7/8" 组装式公胶芯 5芯	尼龙	/	pc	1	10	7/8" 防水硅胶塞	硅胶	/	pc	1
5	主体防水O型圈 $\phi 20 \times \phi 16 \times 2$	橡胶	/	pc	1	11	7/8" 锁紧螺帽	尼龙	/	pc	1
6	7/8"锁线螺钉	铁	蓝锌	pc	5						



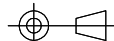
A 出线口尺寸:

PG13.5 (10~12mm)  
PG9 (6~8mm)

技术参数		材料	
连接方式:	螺纹连接	外壳材料:	尼龙, 黑色
接线方式:	螺钉锁紧	接触体材料:	磷铜, 镀金
编码:	A	绝缘体材料:	增强尼龙, 黑色
污染等级:	3	密封材料:	橡胶, 黑色
温度范围:	$-40^{\circ}\text{C} \sim +80^{\circ}\text{C}$		
防护等级:	IP67		
插拔次数:	$\geq 500$		
额定电压:	300V AC/DC		
额定电流:	9A		
接触电阻:	$\leq 3 \text{ m}\Omega$		
绝缘电阻:	$\geq 100 \text{ M}\Omega$		
所有材料均符合RoHS要求			

GENERAL TOLERANCE  
(UNLESS SPECIFIED)

$\leq 10$	$\pm 0.1$
$< 10 \sim \leq 20$	$\pm 0.2$
$< 20 \sim \leq 50$	$\pm 0.5$
Angle	$\pm 1'$



THIRD ANGLE

DWN	DATE
W.M	2022.9.16
CHK	DATE
APVD	DATE

UNIT	REV
MM	A
SIZE	SHEET
A4	1 OF 1

**CAZN 正成**

TITLE  
7/8" 弯式针型塑胶组装式插头 5芯

PART NO  
DRAWING NO  
7/8P-D-P5