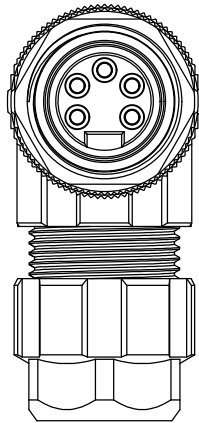
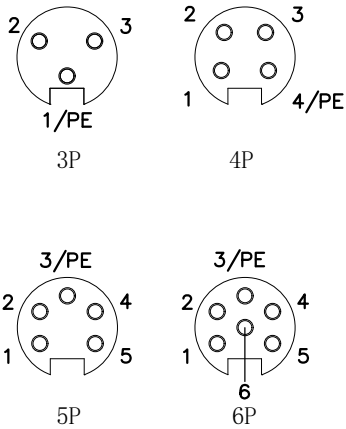


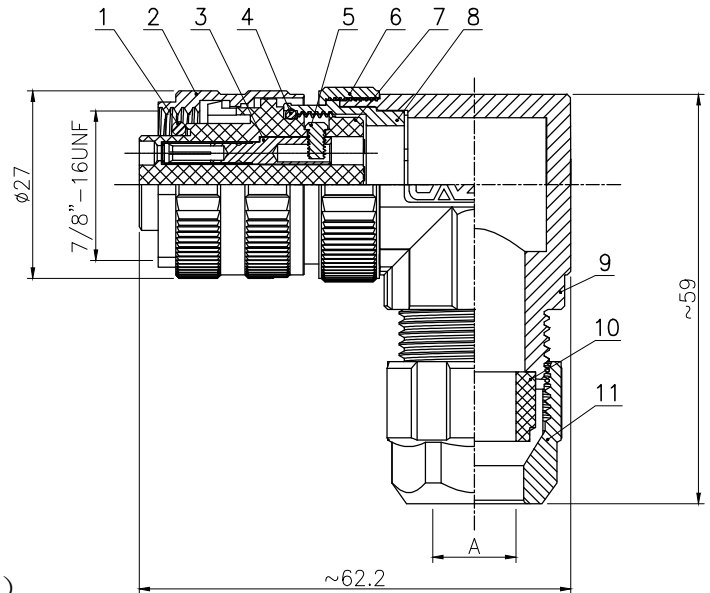
No.	Specification	Material	Treat	Unit	Q'ty	No.	Specification	Material	Treat	Unit	Q'ty
1	胶芯防水O型圈 $\phi 16X\phi 13X1.5$	橡胶	/	pc	1	7	7/8" 组装式母胶芯	尼龙	/	pc	1
2	7/8" 组装式母头连接外壳	锌合金	镀镍	pc	1	8	7/8" 弯式中继套	尼龙	/	pc	1
3	7/8" 2.0 锁线式母针	磷铜	镀金	pc	3~6	9	7/8" 弯式主体套管	尼龙	/	pc	1
4	主体防水O型圈 $\phi 20X\phi 16X2$	橡胶	/	pc	1	10	7/8" 防水硅胶塞	硅胶	/	pc	1
5	7/8" 锁线螺钉	铁	蓝锌	pc	3~6	11	7/8" 锁紧螺帽	尼龙	/	pc	1
6	7/8" 主体连接螺母	尼龙	/	pc	1						

芯位排布



A 出线口尺寸:

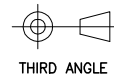
PG13.5 (10~12mm)
PG9 (6~8mm)



芯数	3	4	5	6
额定电压	300V	300V	300V	300V
额定电流	13A	9A	9A	9A
耐电压	4000V	4000V	4000V	4000V
绝缘电阻 (m Ω)	≥ 100	≥ 100	≥ 100	≥ 100
接触电阻 (m Ω)	5	5	5	5

GENERAL TOLERANCE
(UNLESS SPECIFIED)

≤ 10 ± 0.1
 $< 10 \sim \leq 20$ ± 0.2
 $< 20 \sim \leq 50$ ± 0.5
 Angle $\pm 1'$



THIRD ANGLE

DWN	DATE
W.M	2022.9.16
CHK	DATE
APVD	DATE

UNIT	REV
MM	A
SIZE	SHEET
A4	1 OF 1

CAZN 正成

TITLE 7/8" 弯式孔型塑胶组装式插头

PART NO
DRAWING NO 7/8P-D-Sx