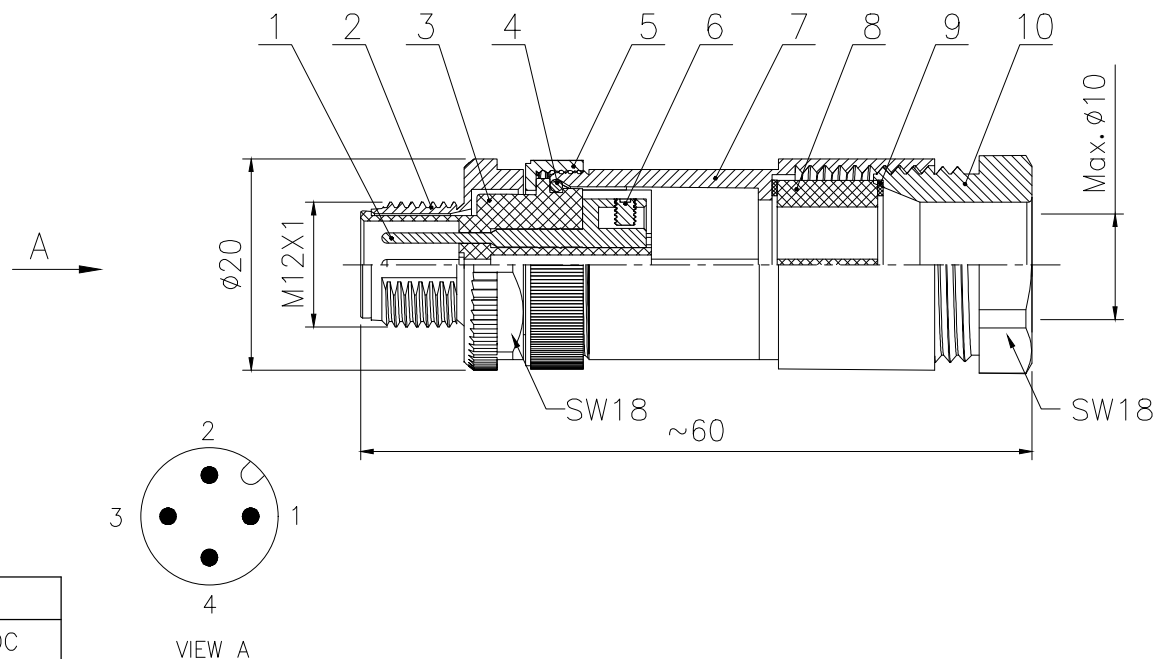
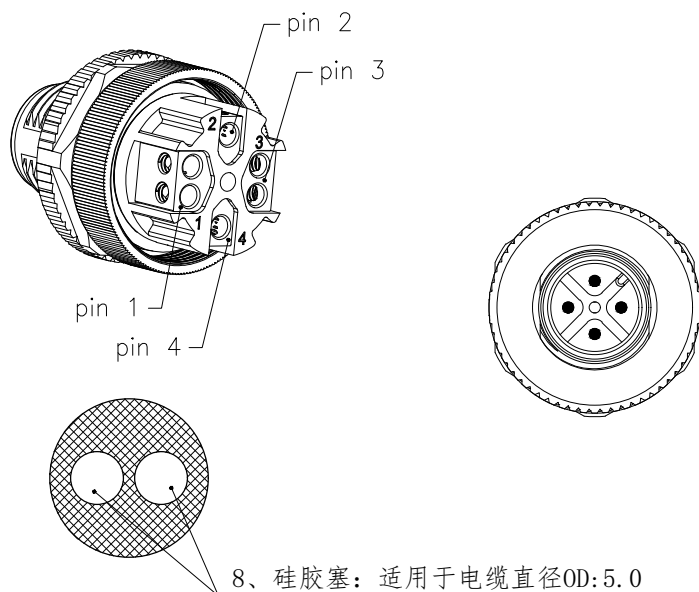


No.	Specification	Unit	Q'ty	No.	Specification	Unit	Q'ty
1	M12 螺钉式公针直针 OD: 1.0	pc	4	7	M12 螺纹式主体, 组装式直式PG11规格塑胶外壳	pc	1
2	M12 螺纹式螺母螺钉, 公头组装式带六角锌合金外壳	pc	1	8	M12 塑料组装式防水胶塞, 一分二规格, 黑色	pc	1
3	M12A编码公胶芯, 组装式胶芯(一分二式), 5芯	pc	1	9	M12 塑胶组装式锁紧垫片	pc	2
4	丁腈橡胶 $\Phi 15 * \Phi 12.6 * 1.2$ 黑色	pc	1	10	M12 螺纹式尾部锁线螺母, PG11规格塑胶外壳	pc	1
5	M12 螺纹式螺母螺钉, 主体连接螺帽塑胶外壳	pc	1				
6	内六角机米螺钉, 镀镍	pc	4				



技术参数

电气参数:

连接方式:	螺纹连接	额定电压:	250V AC/DC
接线方式:	螺钉压接	额定电流:	4A
编 码:	A	接触电阻:	$\leq 5 \text{ m}\Omega$
污染等级:	3	绝缘电阻:	$\geq 100 \text{ M}\Omega$
温度范围:	$-40^{\circ}\text{C} \sim +80^{\circ}\text{C}$	材料	
防护等级:	IP67	外壳材料:	尼龙/锌合金, 镀镍
插拔次数:	≥ 500	接触体材料:	铜, 镀金
电缆出口直径:	8.0~10.0mm	绝缘体材料:	增强尼龙, 黑色
导线截面积:	Max 0.75mm ² /AWG 18	密封材料:	硅胶/橡胶, 黑色

所有材料均符合RoHS要求

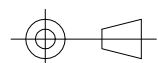
GENERAL TOLERANCE
(UNLESS SPECIFIED)

$\leq 10 \pm 0.1$

$< 10 \sim \leq 20 \pm 0.2$

$< 20 \sim \leq 50 \pm 0.5$

Angle $\pm 1^{\circ}$



THIRD ANGLE

DWN DATE
W.M 2023.12.28

CHK DATE

APVD DATE

UNIT REV
MM A

SIZE SHEET
A4 1 OF 1

CAZN 正成

TITLE M12 直式针型塑料组装插头
4芯 A编码 螺钉式 一分二式插头

PART NO

DRAWING NO
M12-P4A-PLA-IT2