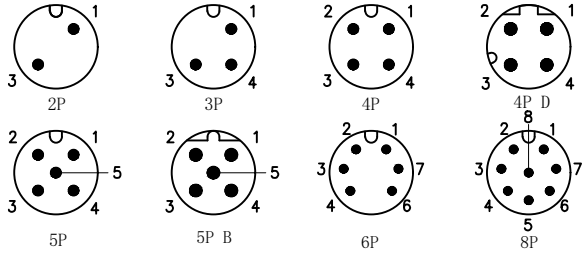


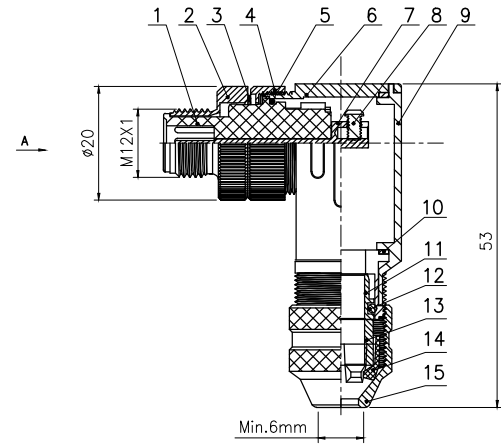
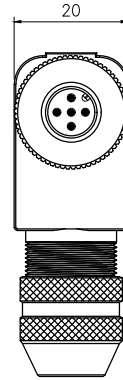
| No. | Specification | Material | Treat | Unit | Q'ty | No. | Specification | Material | Treat | Unit | Q'ty |
|-----|---------------|----------|-------|------|------|-----|---------------|----------|-------|------|------|
| 1 | M12 组装式针型胶芯 | 尼龙 | / | pc | 1 | 9 | 主体上盖 | 锌合金 | 镀镍 | pc | 1 |
| 2 | M12 连接螺钉 | 黄铜 | 镀镍 | pc | 1 | 10 | 主体防水密封圈 | 橡胶 | / | pc | 1 |
| 3 | 波形垫片 | 不锈钢 | / | pc | 1 | 11 | 屏蔽环 | 黄铜 | 镀镍 | pc | 1 |
| 4 | 主体连接螺帽 | 黄铜 | 镀镍 | pc | 1 | 12 | 屏蔽环防水O型密封圈 | 橡胶 | / | pc | 1 |
| 5 | 防水密封O型圈 | 橡胶 | 镀镍 | pc | 1 | 13 | 防水胶塞 | 硅胶 | / | pc | 1 |
| 6 | M12 组装式主体 | 锌合金 | 镀镍 | pc | 1 | 14 | 锁线尾爪 | 尼龙 | / | pc | 1 |
| 7 | M12 螺钉锁紧式公针 | 黄铜 | 镀金 | pc | 2~8 | 15 | 锁线螺母 | 黄铜 | 镀镍 | pc | 1 |
| 8 | 锁线螺钉 | 黄铜 | 镀镍 | pc | 2~8 | | | | | | |

芯位排布



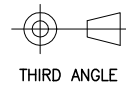
技术参数

连接方式: 螺纹连接
 接线方式: 螺钉锁紧
 污染等级: 3
 温度范围: -20°C ~ +80°C
 防护等级: IP67
 插拔周期: ≥500



| 芯数 | 2 | 3 | 4 | 4D | 5 | 5B | 6 | 8 |
|-----------|---------|---------|---------|---------|--------|--------|--------|--------|
| 额定电流/电压 | 4A/250V | 4A/250V | 4A/250V | 4A/250V | 4A/60V | 4A/60V | 2A/30V | 2A/30V |
| 额定脉冲电压 | 2500V | 2500V | 2500V | 2500V | 1500V | 1500V | 800V | 800V |
| 绝缘电阻 (MΩ) | ≥100 | ≥100 | ≥100 | ≥100 | ≥100 | ≥100 | ≥100 | ≥100 |
| 接触电阻 (mΩ) | ≤5 | ≤5 | ≤5 | ≤5 | ≤5 | ≤5 | ≤5 | ≤5 |

GENERAL TOLERANCE
 (UNLESS SPECIFIED)
 ≤10 ±0.1
 <10~≤20 ±0.2
 <20~≤50 ±0.5
 Angle ±1°



| | |
|------|-----------|
| DWN | DATE |
| W.M | 2022.8.22 |
| CHK | DATE |
| APVD | DATE |
| UNIT | REV |
| MM | A |
| SIZE | SHEET |
| A4 | 1 OF 1 |

CAZN 正成

TITLE
M12弯头金属A型针式PG7插头

PART NO
DRAWING NO
M12G-xD-P-PG7