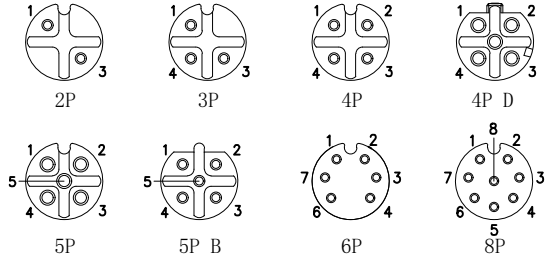


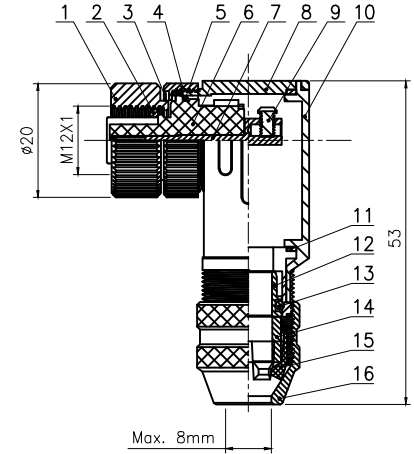
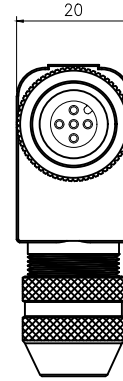
No.	Specification	Material	Treat	Unit	Q'ty	No.	Specification	Material	Treat	Unit	Q'ty
1	M12 连接螺帽	黄铜	镀镍	pc	1	9	锁线螺钉	黄铜	镀镍	pc	2~8
2	M12 插头防水O型密封圈	橡胶	/	pc	1	10	主体上盖	锌合金	镀镍	pc	1
3	波形垫片	不锈钢	/	pc	1	11	主体防水密封圈	橡胶	/	pc	1
4	主体连接螺帽	黄铜	镀镍	pc	1	12	屏蔽环	黄铜	镀镍	pc	1
5	防水密封O型圈	橡胶	/	pc	1	13	屏蔽环防水密封O型圈	橡胶	/	pc	1
6	M12 组装孔型胶芯	尼龙	/	pc	1	14	防水胶塞	硅胶	/	pc	1
7	M12 螺钉锁紧式母针	磷铜	镀金	pc	2~8	15	锁线尾爪	尼龙	/	pc	1
8	弯式主体	锌合金	镀镍	pc	1	16	锁线螺母	黄铜	镀镍	pc	1

芯位排布



技术参数

连接方式: 螺纹连接
 接线方式: 螺钉锁紧
 污染等级: 3
 温度范围: -20°C ~ +80°C
 防护等级: IP67
 插拔周期: ≥500



芯数	2	3	4	4D	5	5B	6	8
额定电流/电压	4A/250V	4A/250V	4A/250V	4A/250V	4A/60V	4A/60V	2A/30V	2A/30V
额定脉冲电压	2500V	2500V	2500V	2500V	1500V	1500V	800V	800V
绝缘电阻 (MΩ)	≥100	≥100	≥100	≥100	≥100	≥100	≥100	≥100
接触电阻 (mΩ)	≤5	≤5	≤5	≤5	≤5	≤5	≤5	≤5

GENERAL TOLERANCE (UNLESS SPECIFIED)	DWN	DATE	CAZN 正成
	W.M	2022.8.22	
≤10 ±0.1	CHK	DATE	TITLE M12弯头金属A型孔式PG9插头
<10~≤20 ±0.2	APVD	DATE	
<20~≤50 ±0.5	UNIT	REV	PART NO
Angle ±1°	MM	A	
THIRD ANGLE	SIZE	SHEET	DRAWING NO
	A4	1 OF 1	M12G-xD-S-PG9