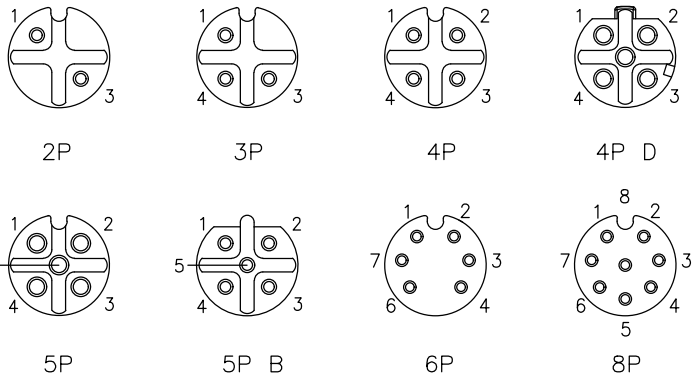


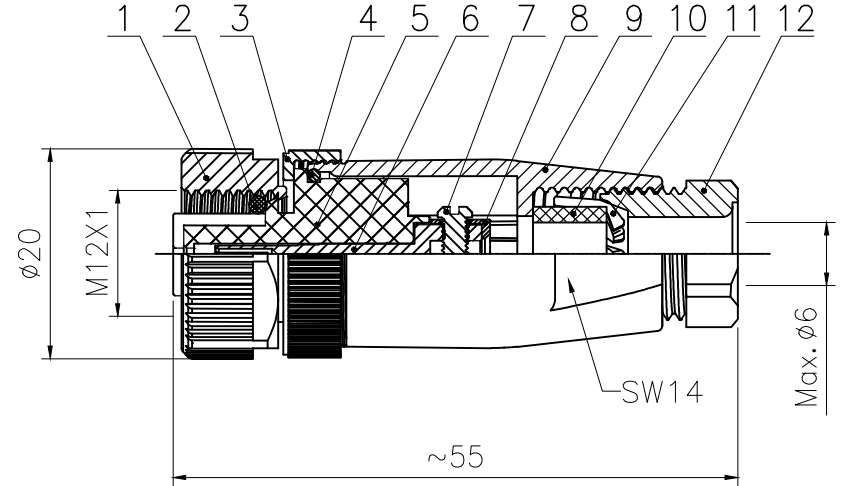
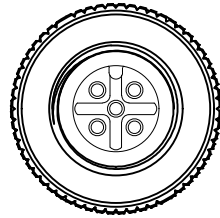
No.	Specification	Material	Treat	Unit	Q'ty	No.	Specification	Material	Treat	Unit	Q'ty
1	M12 锌合金带六角连接螺帽	锌合金	镀镍	pc	1	7	M12 锁线螺钉 M2X0.45	黄铜	镀镍	pc	2~8
2	M12 母头胶芯专用O型圈 $\Phi 9 \times \Phi 6 \times 1.5$	橡胶	/	pc	1	8	M12 塑料组装式1.0马蹄针保护套"	尼龙	/	pc	1
3	M12 主体连接螺帽	尼龙	/	pc	1	9	M12 塑料组装式主体 PG7规格	尼龙	/	pc	1
4	防水O型圈 $\Phi 15 \times \Phi 12.6 \times 1.2$	橡胶	/	pc	1	10	防水硅胶塞 PG7规格	硅胶	/	pc	1
5	M12 塑料组装式母胶芯	尼龙	/	pc	1	11	锁线尾爪 PG7规格	尼龙	/	pc	1
6	M12 塑料组装式马蹄针母针	磷铜	镀金	pc	2~8	12	锁线螺母 PG7规格	尼龙	/	pc	1

芯位排布



技术参数

连接方式: 螺纹连接
 接线方式: 螺钉压接
 污染等级: 3
 温度范围: $-40^{\circ}\text{C} \sim +80^{\circ}\text{C}$
 防护等级: IP67
 插拔周期: ≥ 500



芯数	2	3	4	4D	5	5B	6	8
额定电流/电压	4A/250V	4A/250V	4A/250V	4A/250V	4A/60V	4A/60V	2A/30V	2A/30V
额定脉冲电压	2500V	2500V	2500V	2500V	1500V	1500V	800V	800V
绝缘电阻(M Ω)	≥ 100	≥ 100	≥ 100	≥ 100	≥ 100	≥ 100	≥ 100	≥ 100
接触电阻(m Ω)	≤ 5	≤ 5	≤ 5	≤ 5	≤ 5	≤ 5	≤ 5	≤ 5

GENERAL TOLERANCE (UNLESS SPECIFIED) $\leq 10 \pm 0.1$ $< 10 \sim \leq 20 \pm 0.2$ $< 20 \sim \leq 50 \pm 0.5$ Angle $\pm 1^{\circ}$	DWN W.M	DATE 2022.8.19	CAZN 正成
	CHK	DATE	
	APVD	DATE	TITLE M12 塑料孔型组装式插头 PG7规格
THIRD ANGLE	UNIT MM	REV A	PART NO
	SIZE A4	SHEET 1 OF 1	DRAWING NO M12P-A1-Sx-PG7