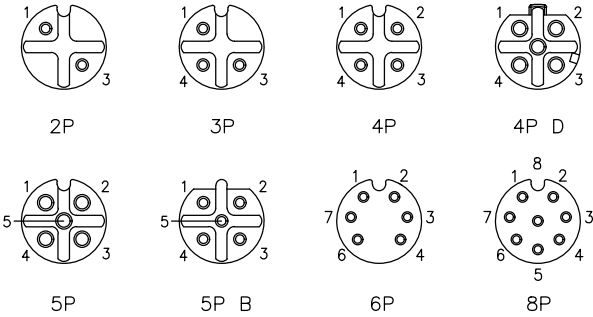


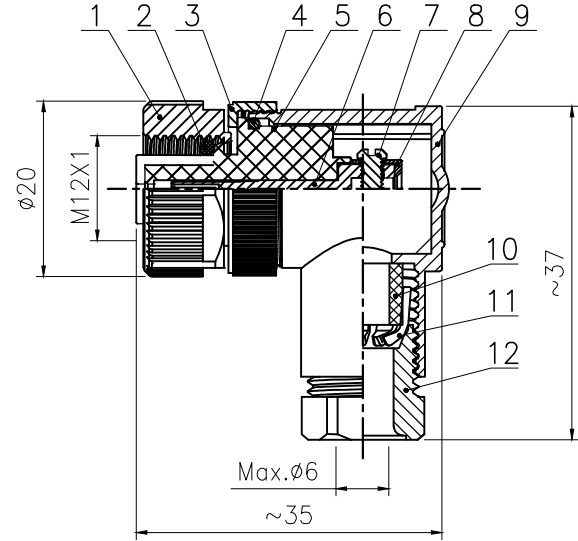
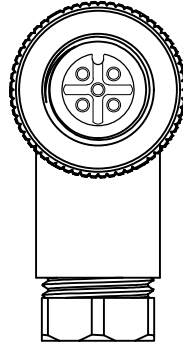
No.	Specification	Material	Treat	Unit	Q'ty	No.	Specification	Material	Treat	Unit	Q'ty
1	M12 锌合金带六角连接螺帽	锌合金	镀镍	pc	1	7	M12 锁线螺钉 M2X0.45	黄铜	镀镍	pc	2~8
2	M12 母头胶芯专用O型圈 Φ9XΦ6X1.5	橡胶	/	pc	1	8	M12 塑料组装式1.0马蹄针保护套"	尼龙	/	pc	1
3	M12 主体连接螺帽	尼龙	/	pc	1	9	M12 塑料组装式弯式主体 PG7规格	尼龙	/	pc	1
4	防水O型圈 Φ15XΦ12.6X1.2	橡胶	/	pc	1	10	防水硅胶塞 PG7规格	硅胶	/	pc	1
5	M12 塑料组装式母胶芯	尼龙	/	pc	1	11	锁线尾爪 PG7规格	尼龙	/	pc	1
6	M12 塑料组装式马蹄针母针	磷铜	镀金	pc	2~8	12	锁线螺母 PG7规格	尼龙	/	pc	1

芯位排布



技术参数

连接方式: 螺纹连接  
 接线方式: 螺钉压接  
 污染等级: 3  
 温度范围: -40°C ~ +80°C  
 防护等级: IP67  
 插拔周期: ≥500



芯数	2	3	4	4D	5	5B	6	8
额定电流/电压	4A/250V	4A/250V	4A/250V	4A/250V	4A/60V	4A/60V	2A/30V	2A/30V
额定脉冲电压	2500V	2500V	2500V	2500V	1500V	1500V	800V	800V
绝缘电阻 (MΩ)	≥100	≥100	≥100	≥100	≥100	≥100	≥100	≥100
接触电阻 (mΩ)	≤5	≤5	≤5	≤5	≤5	≤5	≤5	≤5

GENERAL TOLERANCE (UNLESS SPECIFIED)	DWN	DATE	<b>CAZN 正成</b>
	W.M	2022.8.19	
≤10 ±0.1	CHK	DATE	TITLE M12 塑料弯式孔型组装式插头 PG7规格
<10~≤20 ±0.2	APVD	DATE	
<20~≤50 ±0.5	UNIT	REV	PART NO
Angle ±1°	MM	A	
THIRD ANGLE	SIZE	SHEET	DRAWING NO
	A4	1 OF 1	M12P-D1-Sx-PG7