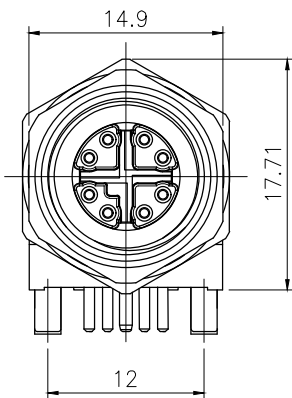
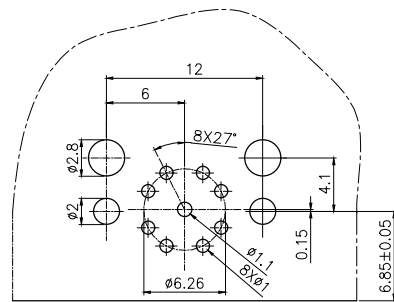
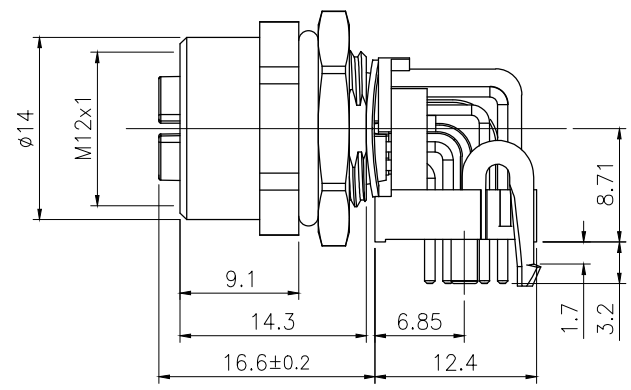


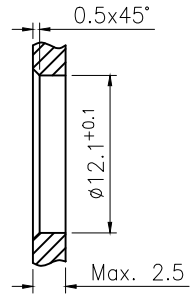
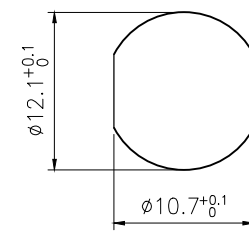
VIEW A



A



PCB板开孔尺寸



面板开孔尺寸

技术参数

连接方式: 螺纹连接
 接线方式: 焊板
 类型: 弯式插座
 编码: X型
 温度范围: -40° C ~ +80° C
 防护等级: IP67
 插拔周期: ≥100

材料

外壳材料: 黄铜, 镀镍
 接触体材料: 磷铜, 镀金
 绝缘体材料: 增强尼龙, 黑色
 屏蔽壳体材料: 锌合金, 镀镍
 密封材料: 橡胶, 黑色

额定电压: 60V AC/DC
 额定电流: 0.5A
 接触电阻: ≤5 mΩ
 绝缘电阻: ≥100 MΩ

所有材料均符合RoHS要求

GENERAL TOLERANCE (UNLESS SPECIFIED) ≤10 ±0.1 <10~≤20 ±0.2 <20~≤50 ±0.5 Angle ±1°	DWN	DATE	
	W.M	2023.6.21	
	CHK	DATE	TITLE
APVD	DATE	M12 弯式孔型插座 8芯 X型 板前安装板后锁紧	
THIRD ANGLE	UNIT	REV	PART NO
	MM	A	
	SIZE	SHEET	DRAWING NO
	A4	1 OF 1	M12-L-S8X