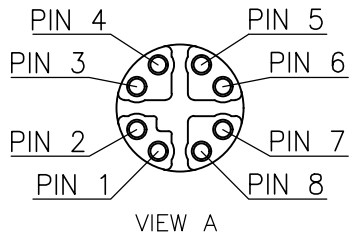
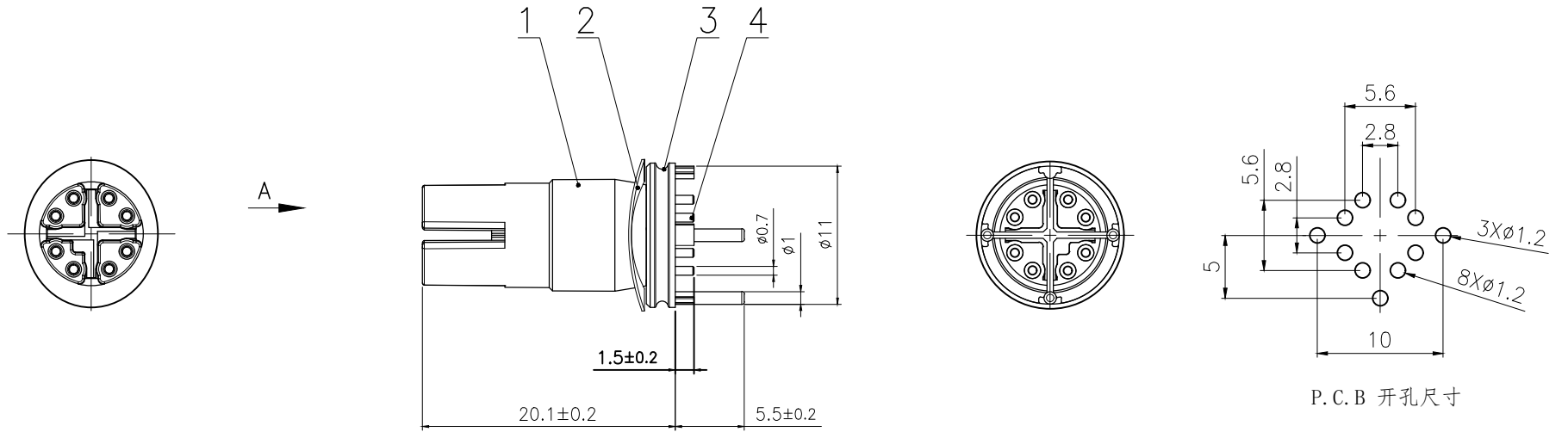


Rev.	Change Description	ECN #	Date



技术参数		材料	
连接方式:	螺纹连接	外壳材料:	黄铜/锌合金, 镀镍
接线方式:	SMD	接触体材料:	黄铜, 镀金
编 码:	X	绝缘体材料:	LCP, 黑色
污染等级:	3	密封材料:	橡胶, 黑色
温度范围:	-40°C ~ +80°C		
防护等级:	IP67		
插拔周期:	≥500		
额定电压:	60V AC/DC		
额定电流:	0.5A		
接触电阻:	≤10 mΩ		
绝缘电阻:	≥100 MΩ		
所有材料均符合RoHS要求			

No.	Specification	Material	Treat	Unit	Q'ty
4	M12 0.6 X编码插板式母针 T-94-B	黄铜	镀金3 μ "	pc	8
3	M12 X型直式母座锌合金胶芯金属件	锌合金	镀镍	pc	1
2	波形垫片 φ12×φ8.7-0.2	锰钢	镀镍	pc	1
1	M12 母针胶芯 8芯 X型	LCP	/	pc	1

GENERAL TOLERANCE (UNLESS SPECIFIED) ≤10 ±0.1 <10~≤20 ±0.2 <20~≤50 ±0.5 Angle ±1'	DWN	DATE	
	W.M	2022.9.2	
	CHK	DATE	
	APVD	DATE	TITLE M12 贴片式孔型插座 8芯 X型
 THIRD ANGLE	UNIT MM	REV A	PART NO
	SIZE A4	SHEET 1 OF 1	DRAWING NO M12-SMD-S8X