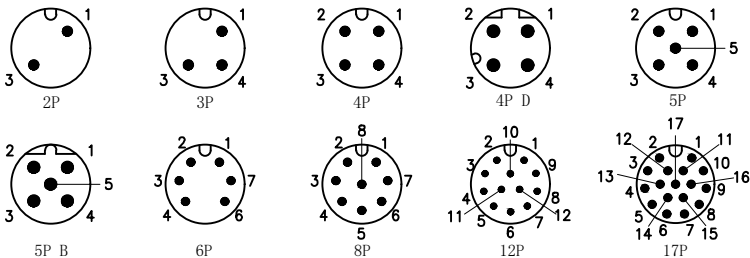
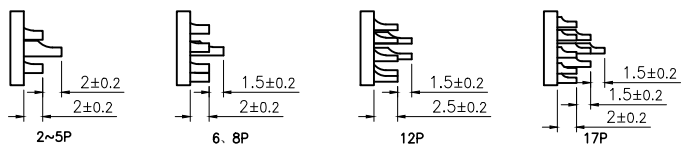


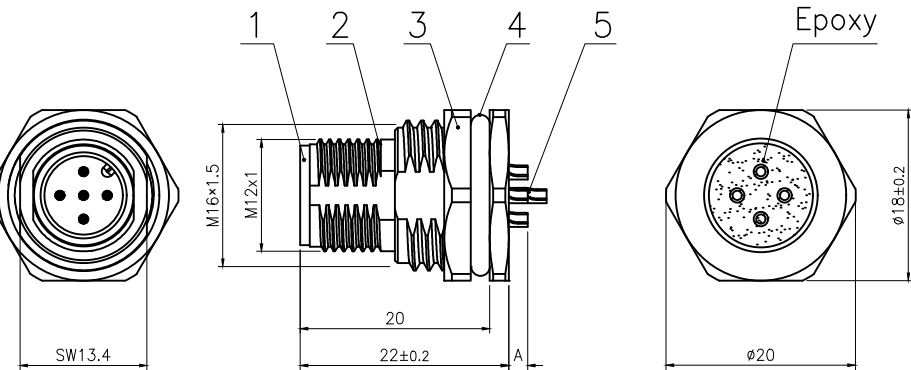
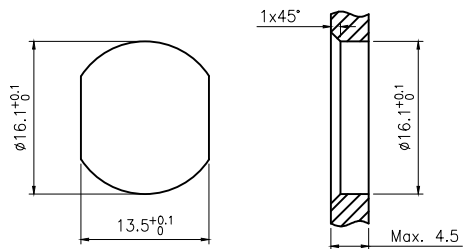
芯位排布



A: 焊杯高度



面板开孔尺寸



芯数	2	3	4	4D	5	5B	6	8	12	17
额定电流/电压	4A/250V	4A/250V	4A/250V	4A/250V	4A/60V	4A/60V	2A/30V	2A/30V	1.5A/30V	1.5A/30V
额定脉冲电压	2500V	2500V	2500V	2500V	1500V	1500V	800V	800V	800V	800V
绝缘电阻 (MΩ)	≥100	≥100	≥100	≥100	≥100	≥100	≥100	≥100	≥100	≥100
接触电阻 (mΩ)	≤5	≤5	≤5	≤5	≤5	≤5	≤5	≤5	≤5	≤5

No.	Specification	Unit	Q'ty
5	焊线式公针直针镀金	pc	2~17
4	氟橡胶 $\phi 16 \times \phi 12 \times 2$ 绿色	pc	1
3	六角螺母黄铜 $\phi 20 \times \phi 18-2.8$ M16*1.5 螺纹, 单边倒角 (M12 座子螺母) 亮镍	pc	1
2	M12 螺纹式板后, 公座锌合金外壳 锁板牙 M16*1.5	pc	1
1	M12 针型胶芯长体 黑色	pc	1

GENERAL TOLERANCE (UNLESS SPECIFIED)		DWN	DATE	
≤10	±0.1	W.M	2023.8.14	
<10~≤20	±0.2	CHK	DATE	
<20~≤50	±0.5	APVD	DATE	TITLE M12 板后安装针型金属插座 焊线式 锁板牙 M16*1.5 锌合金外壳
Angle	±1°	UNIT	REV	PART NO
		MM	A	
		SIZE	SHEET	DRAWING NO
		A4	1 OF 1	M12-Px-GWFM16-ZA

