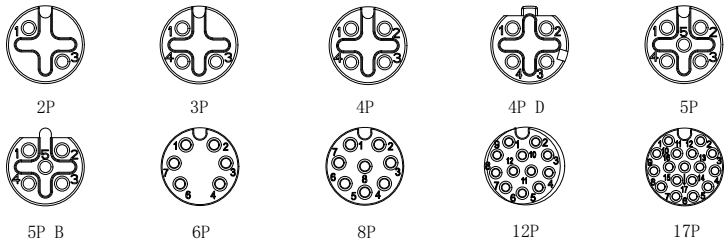
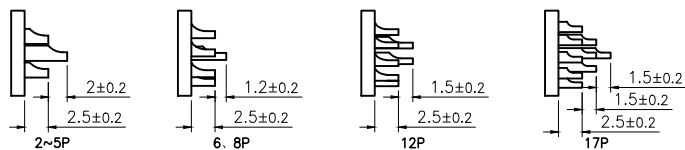


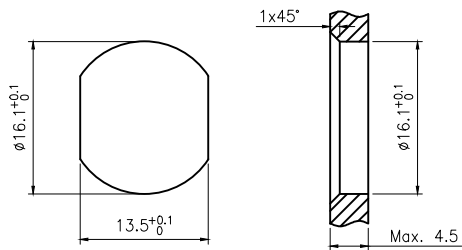
芯位排布



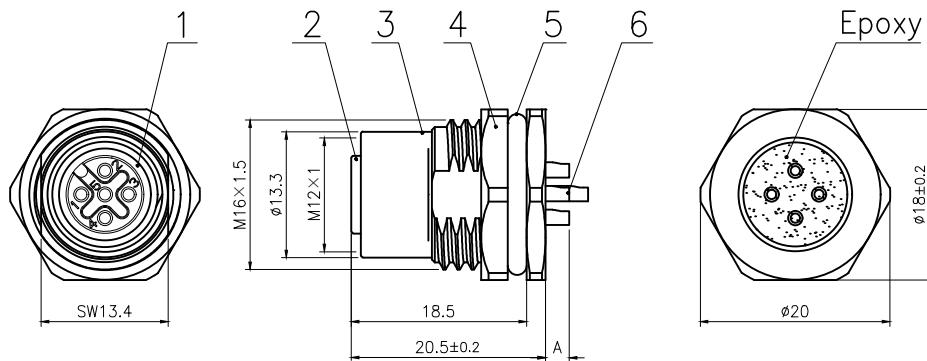
A: 焊杯高度



面板开孔尺寸



芯数	2	3	4	4D	5	5B	6	8	12	17
额定电流/电压	4A/250V	4A/250V	4A/250V	4A/250V	4A/60V	4A/60V	2A/30V	2A/30V	1.5A/30V	1.5A/30V
额定脉冲电压	2500V	2500V	2500V	2500V	1500V	1500V	800V	800V	800V	800V
绝缘电阻 (MΩ)	≥100	≥100	≥100	≥100	≥100	≥100	≥100	≥100	≥100	≥100
接触电阻 (mΩ)	≤5	≤5	≤5	≤5	≤5	≤5	≤5	≤5	≤5	≤5



No.	Specification	Unit	Q'ty
6	焊线式母针直针镀金	pc	2~17
5	氟橡胶 $\phi 16 \times \phi 12 \times 2$ 绿色	pc	1
4	六角螺母黄铜 $\phi 20 \times \phi 18 - 2.8$ M16*1.5 螺纹, 单边倒角 (M12 座子螺母) 亮镍	pc	1
3	M12 螺纹式板前, 母座锌合金外壳 锁板牙 M16*1.5	pc	1
2	M12 孔型胶芯长体带倒角 黑色	pc	1
1	氟橡胶 $\phi 9 \times \phi 6 \times 1.5$ 绿色	pc	1

GENERAL TOLERANCE (UNLESS SPECIFIED)	≤10	±0.1
	<math>10 \sim 20</math>	±0.2
	<math>20 \sim 50</math>	±0.5
Angle	±1°	
THIRD ANGLE		
	UNIT	REV
MM	A	
SIZE	SHEET	DRAWING NO
A4	1 OF 1	M12-Sx-GWFM16-ZA

DWN	DATE	
W.M	2023.8.14	
CHK	DATE	
APVD	DATE	TITLE
		M12 板后安装孔型金属插座 焊线式 锁板牙 M16*1.5 锌合金外壳
		PART NO
		DRAWING NO
		M12-Sx-GWFM16-ZA