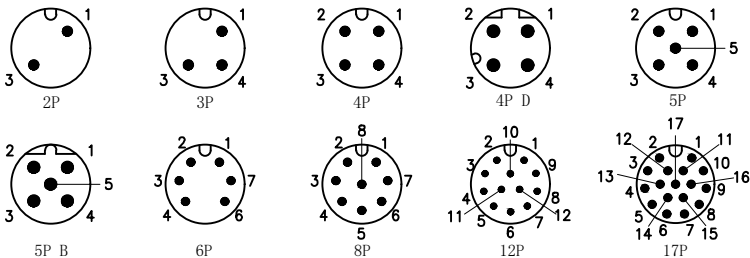
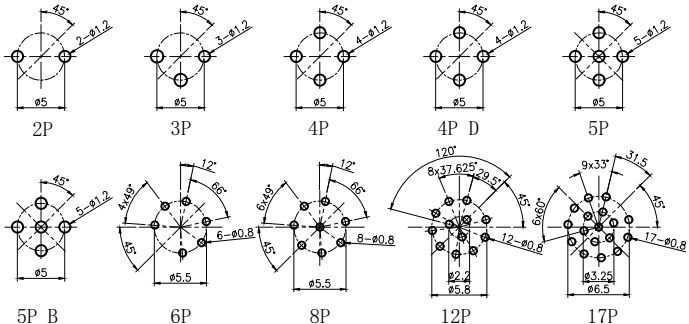


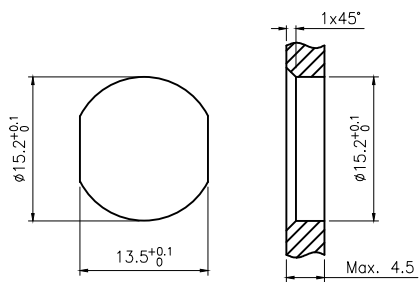
芯位排布



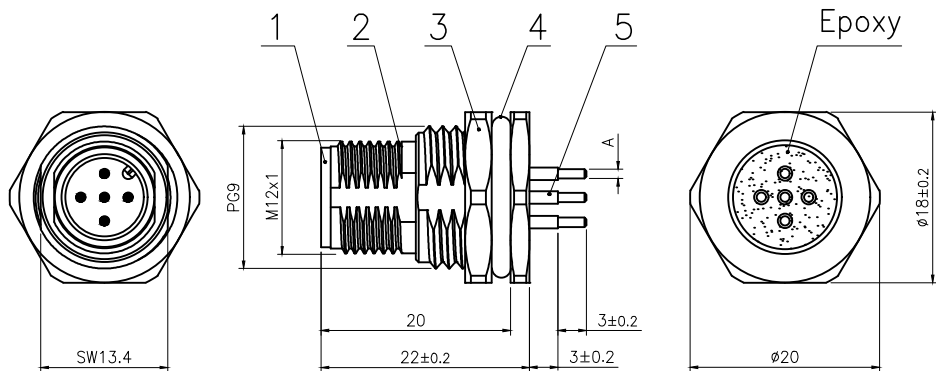
P. C. B. 开孔尺寸



面板开孔尺寸



芯数	2	3	4	4D	5	5B	6	8	12	17
额定电流/电压	4A/250V	4A/250V	4A/250V	4A/250V	4A/60V	4A/60V	2A/30V	2A/30V	1.5A/30V	1.5A/30V
额定脉冲电压	2500V	2500V	2500V	2500V	1500V	1500V	800V	800V	800V	800V
绝缘电阻 (MΩ)	≥100	≥100	≥100	≥100	≥100	≥100	≥100	≥100	≥100	≥100
接触电阻 (mΩ)	≤5	≤5	≤5	≤5	≤5	≤5	≤5	≤5	≤5	≤5



B 过板插针孔径尺寸: 2~5P: Ø1mm
6~17P: Ø0.6mm

5	插板式公针直针镀金	pc	2~17
4	氟橡胶 Φ16*Φ12*2绿色	pc	1
3	六角螺母黄铜 Φ20*Φ18-2.8 PG9螺纹 (M12座子螺母) 亮镍	pc	1
2	M12螺纹式板后, 公座锌合金外壳 锁板牙PG9	pc	1
1	M12针型胶芯长体 黑色	pc	1
No.	Specification	Unit	Q'ty

GENERAL TOLERANCE (UNLESS SPECIFIED)	≤10	±0.1
	<10~≤20	±0.2
	<20~≤50	±0.5
Angle	±1°	
 THIRD ANGLE	UNIT	REV
	MM	A
SIZE	SHEET	DRAWING NO
A4	1 OF 1	M12-Px-GPP9-ZA

CAZN 正成

TITLE M12 板后安装针型金属插座
插板式 锁板牙PG9 锌合金外壳

PART NO

DRAWING NO

M12-Px-GPP9-ZA