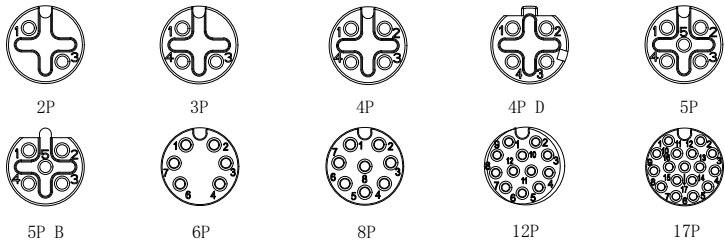
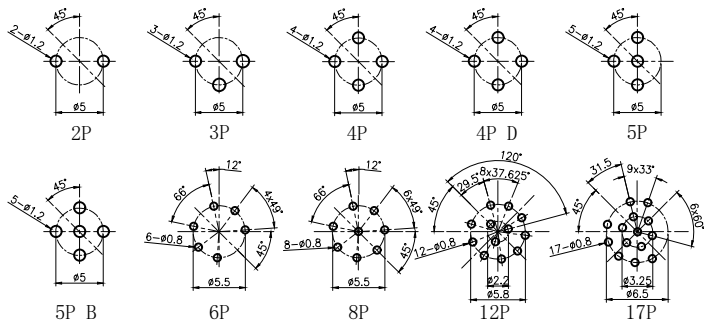


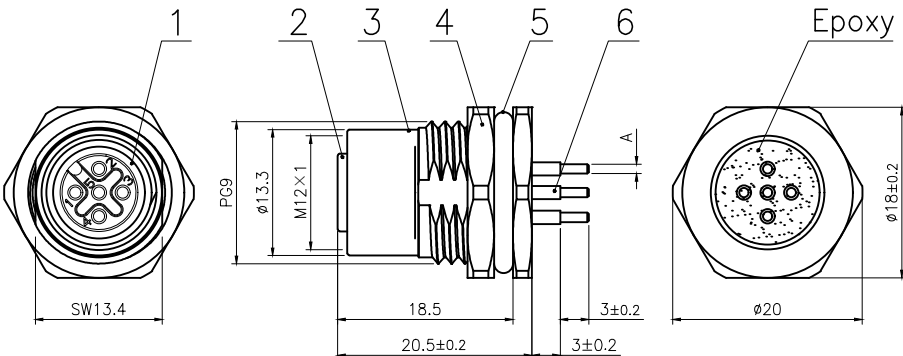
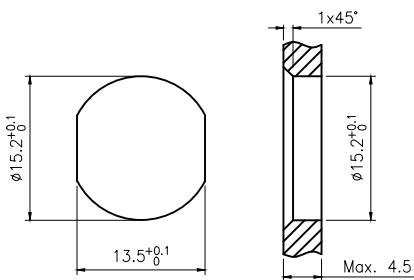
芯位排布



P.C.B. 开孔尺寸



面板开孔尺寸



B 过板插针孔径尺寸: 2~5P:  $\phi 1\text{mm}$   
6~17P:  $\phi 0.6\text{mm}$

6	插板式母针直针镀金	pc	2~17
5	氟橡胶 $\phi 16 \times \phi 12 \times 2$ 绿色	pc	1
4	六角螺母黄铜 $\phi 20 \times \phi 18-2.8$ PG9 螺纹 (M12 座子螺母) 亮镍	pc	1
3	M12 螺纹式板前, 母座锌合金外壳 锁板牙 PG9	pc	1
2	M12 孔型胶芯长体带倒角 黑色	pc	1
1	氟橡胶 $\phi 9 \times \phi 6 \times 1.5$ 绿色	pc	1
No.	Specification	Unit	Q'ty

GENERAL TOLERANCE (UNLESS SPECIFIED)	$\leq 10$	$\pm 0.1$
	$< 10 \sim \leq 20$	$\pm 0.2$
	$< 20 \sim \leq 50$	$\pm 0.5$
Angle	$\pm 1^\circ$	
THIRD ANGLE		
	UNIT	REV
MM	A	
SIZE	SHEET	PART NO
A4	1 OF 1	DRAWING NO
		M12-Sx-GPPF9-ZA

DWN	DATE	
W.M	2023.8.14	
CHK	DATE	TITLE M12 板后安装孔型金属插座 插板式 锁板牙 PG9 锌合金外壳
APVD	DATE	
		PART NO
		DRAWING NO
		M12-Sx-GPPF9-ZA