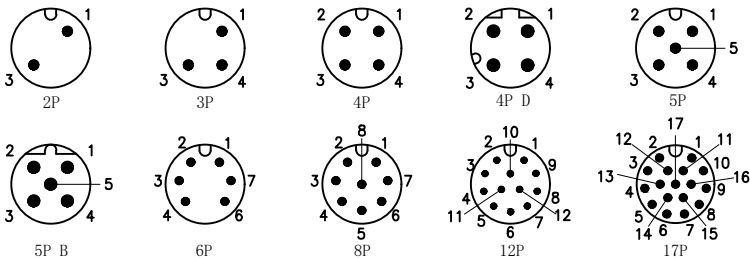
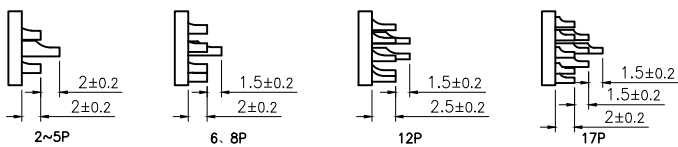


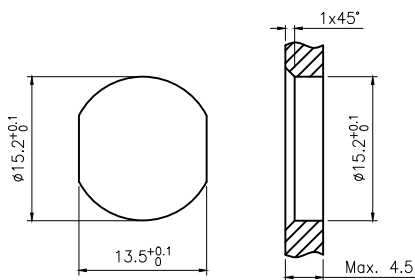
芯位排布



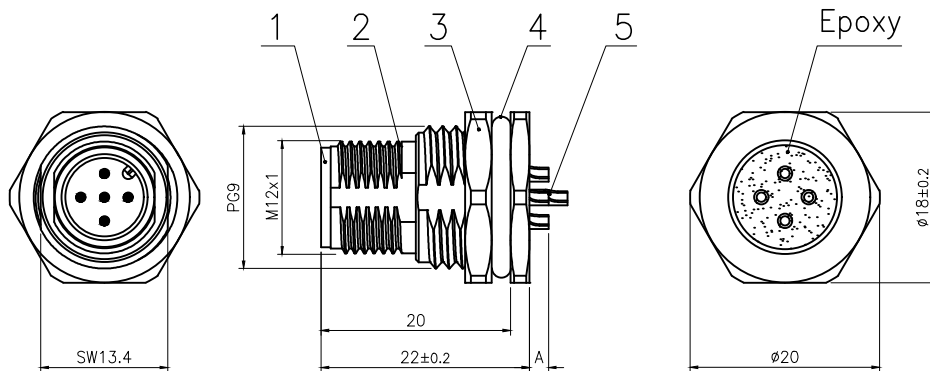
A: 焊杯高度



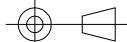
面板开孔尺寸



芯数	2	3	4	4D	5	5B	6	8	12	17
额定电流/电压	4A/250V	4A/250V	4A/250V	4A/250V	4A/60V	4A/60V	2A/30V	2A/30V	1.5A/30V	1.5A/30V
额定脉冲电压	2500V	2500V	2500V	2500V	1500V	1500V	800V	800V	800V	800V
绝缘电阻 (MΩ)	≥100	≥100	≥100	≥100	≥100	≥100	≥100	≥100	≥100	≥100
接触电阻 (mΩ)	≤5	≤5	≤5	≤5	≤5	≤5	≤5	≤5	≤5	≤5



5	焊线式公针直针镀金	pc	2~17
4	氟橡胶 φ16*φ12*2绿色	pc	1
3	六角螺母黄铜 φ20*φ18-2.8 PG9螺纹 (M12座子螺母) 亮镍	pc	1
2	M12螺纹式板后,公座锌合金外壳 锁板牙PG9	pc	1
1	M12针型胶芯长体 黑色	pc	1
No.	Specification	Unit	Q'ty

GENERAL TOLERANCE (UNLESS SPECIFIED)	≤10	±0.1
	<10~≤20	±0.2
	<20~≤50	±0.5
Angle	±1°	
 THIRD ANGLE	UNIT	REV
	MM	A
SIZE	SHEET	DRAWING NO
A4	1 OF 1	M12-Px-GWFP9-ZA

DWN	DATE	
W.M	2023.8.14	
CHK	DATE	TITLE
APVD	DATE	M12 板后安装针型金属插座 焊线式 锁板牙PG9 锌合金外壳
		PART NO
		DRAWING NO
		M12-Px-GWFP9-ZA