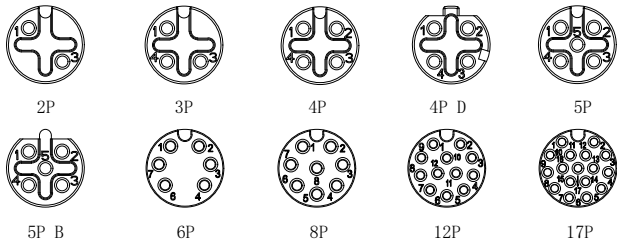
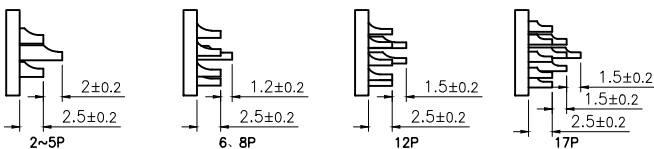


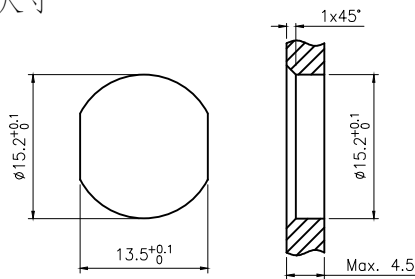
芯位排布



A: 焊杯高度

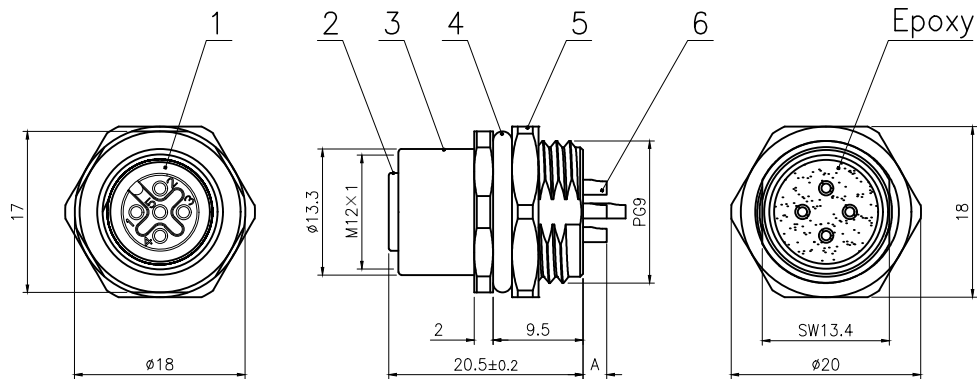


面板开孔尺寸



技术参数

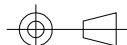
芯数	2	3	4	4D	5	5B	6	8	12	17
额定电流/电压	4A/250V	4A/250V	4A/250V	4A/250V	4A/60V	4A/60V	2A/30V	2A/30V	1.5A/30V	1.5A/30V
额定脉冲电压	2500V	2500V	2500V	2500V	1500V	1500V	800V	800V	800V	800V
绝缘电阻 (MΩ)	≥100	≥100	≥100	≥100	≥100	≥100	≥100	≥100	≥100	≥100
接触电阻 (mΩ)	≤5	≤5	≤5	≤5	≤5	≤5	≤5	≤5	≤5	≤5



6	焊线式母针直针镀金	pc	2~17
5	六角螺母黄铜 φ20*φ18-2.8 PG9螺纹 (M12座子螺母) 亮镍	pc	1
4	氟橡胶 φ16*φ12*2绿色	pc	1
3	M12螺纹式板前,母座锌合金外壳 锁板牙PG9	pc	1
2	M12 孔型胶芯长体带倒角 黑色	pc	1
1	氟橡胶 φ9*φ6*1.5绿色	pc	1
No.	Specification	Unit	Q'ty

GENERAL TOLERANCE
(UNLESS SPECIFIED)

≤10 ±0.1
 <10~≤20 ±0.2
 <20~≤50 ±0.5
 Angle ±1°



THIRD ANGLE

DWN	DATE
W.M	2023.8.14
CHK	DATE
APVD	DATE
UNIT	REV
MM	A
SIZE	SHEET
A4	1 OF 1

	TITLE	M12 板前安装孔型金属插座 焊线式 锁板牙PG9 锌合金外壳
	PART NO	
	DRAWING NO	M12-Sx-GWBP9-ZA