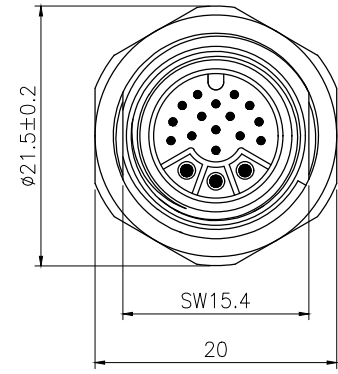
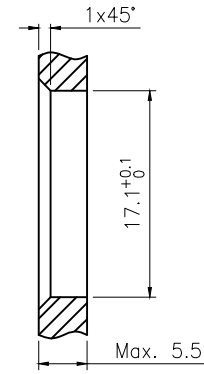
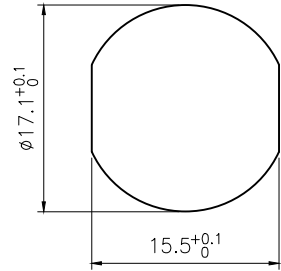
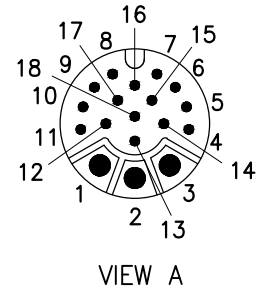
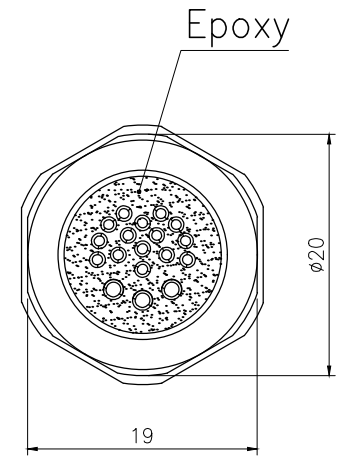
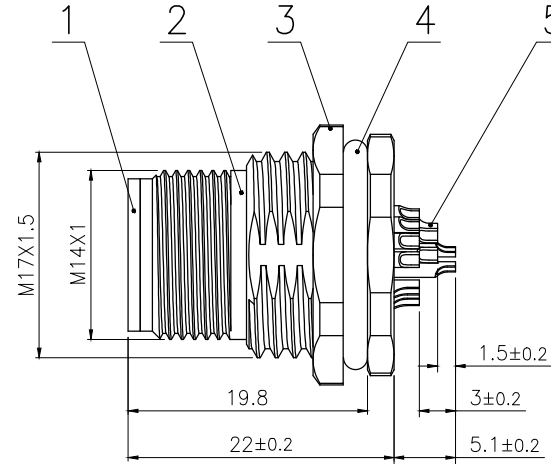


Rev.	Change Description	ECN #	Date



A →



面板开孔尺寸

6	M12 1.0焊线式公针	黄铜	镀金	pc	3
5	M12 0.6焊线式公针	黄铜	镀金	pc	15
4	M14 法兰座外壳专用O型圈 $\phi 18 \times 2$	橡胶	/	pc	1
3	六角螺母M17×1.5 单边倒角	黄铜	镀镍	pc	1
2	M14 板后安装插座公头外壳	黄铜	镀镍	pc	1
1	M14 常规公胶芯 18芯	尼龙	/	pc	1
No.	Specification	Material	Treat	Unit	Q'ty

技术参数		材料	
连接方式:	螺纹连接	外壳材料:	黄铜, 镀镍
接线方式:	焊线	接触体材料:	黄铜, 镀金
编 码:	A	绝缘体材料:	增强尼龙, 黑色
污染等级:	3	密封材料:	橡胶, 黑色
温度范围:	-25°C ~ +80°C		
防护等级:	IP67		
插拔周期:	≥500		
额定电压:	30V/250V AC/DC		
额定电流:	1A/5A		
接触电阻:	≤10 mΩ		
绝缘电阻:	≥100 MΩ		
所有材料均符合RoHS要求			

GENERAL TOLERANCE (UNLESS SPECIFIED) ≤10 ±0.1 <10~≤20 ±0.2 <20~≤50 ±0.5 Angle ±1°	DWN		
	CHK		
	APVD		TITLE M14 板后安装针型插座 18芯
 THIRD ANGLE	UNIT MM	REV A	PART NO
	SIZE A4	SHEET 1 OF 1	DRAWING NO M14-F-P18