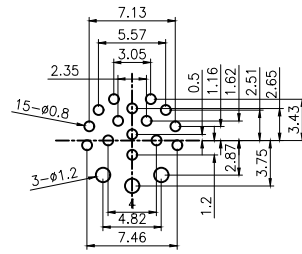
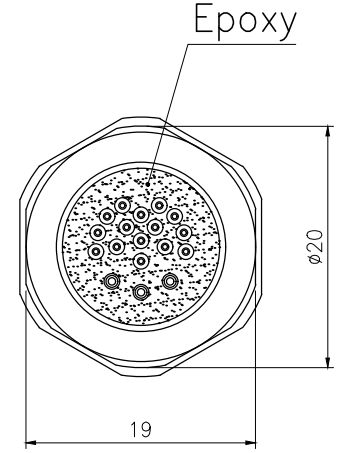
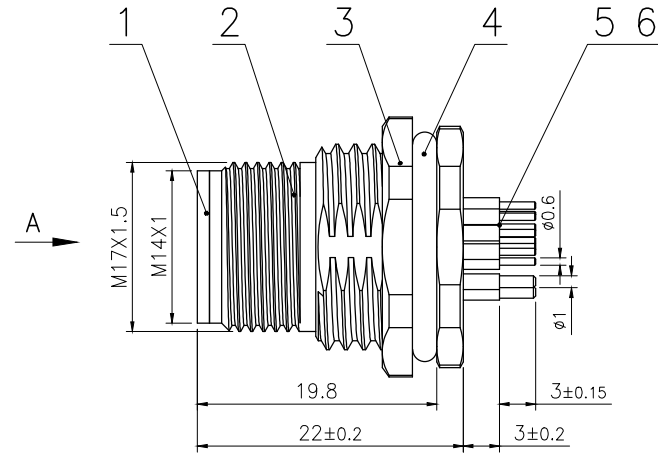
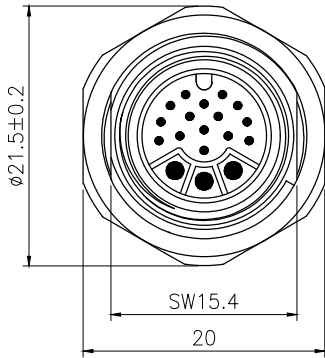
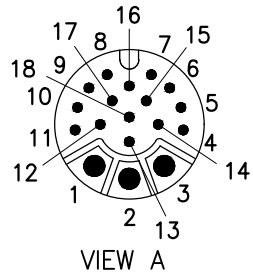
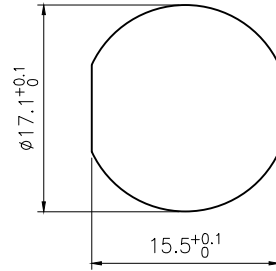


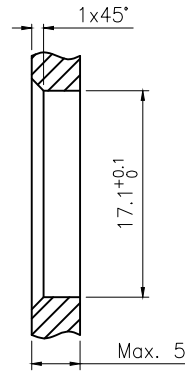
Rev.	Change Description	ECN #	Date



P.C.B 开孔尺寸



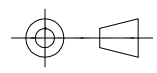
面板开孔尺寸



6	M12 1.0插板式公针	黄铜	镀金	pc	3
5	M12 0.6插板式公针	黄铜	镀金	pc	15
4	M14 法兰座外壳专用O型圈 $\phi 18 \times 2$	橡胶	/	pc	1
3	六角螺母M17×1.5 单边倒角	黄铜	镀镍	pc	1
2	M14 板后安装插座公头外壳	黄铜	镀镍	pc	1
1	M14 常规公胶芯 18芯	尼龙	/	pc	1
No.	Specification	Material	Treat	Unit	Q'ty

技术参数		材料	
连接方式:	螺纹连接	外壳材料:	黄铜, 镀镍
接线方式:	焊板	接触体材料:	黄铜, 镀金
编 码:	A	绝缘体材料:	增强尼龙, 黑色
污染等级:	3	密封材料:	橡胶, 黑色
温度范围:	-25°C ~ +80°C		
防护等级:	IP67		
插拔周期:	≥500		
额定电压:	30V/250V AC/DC		
额定电流:	1A/5A		
接触电阻:	≤10 mΩ		
绝缘电阻:	≥100 MΩ		

所有材料均符合RoHS要求

GENERAL TOLERANCE (UNLESS SPECIFIED) ≤10 ±0.1 <math>< 10 \sim \le 20 \pm 0.2</math> <math>< 20 \sim \le 50 \pm 0.5</math> Angle ±1°	DWN	 THIRD ANGLE
	CHK	
	APVD	
UNIT MM	REV A	
SIZE A4	SHEET 1 OF 1	



TITLE M14 板后安装针型插座 18芯 PCB板式
PART NO
DRAWING NO M14-F1-P18