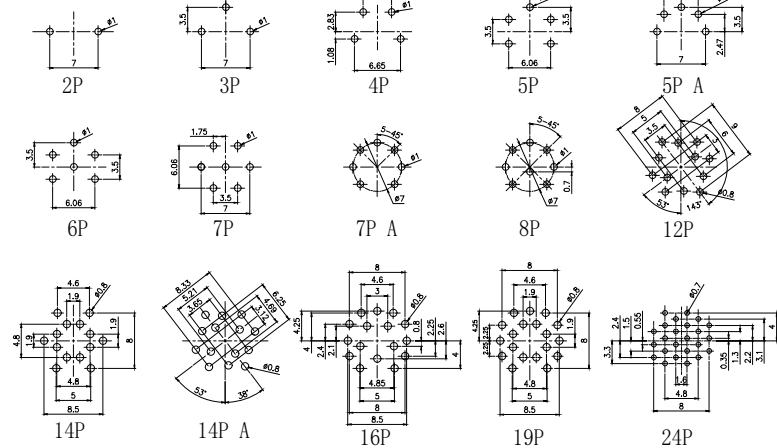
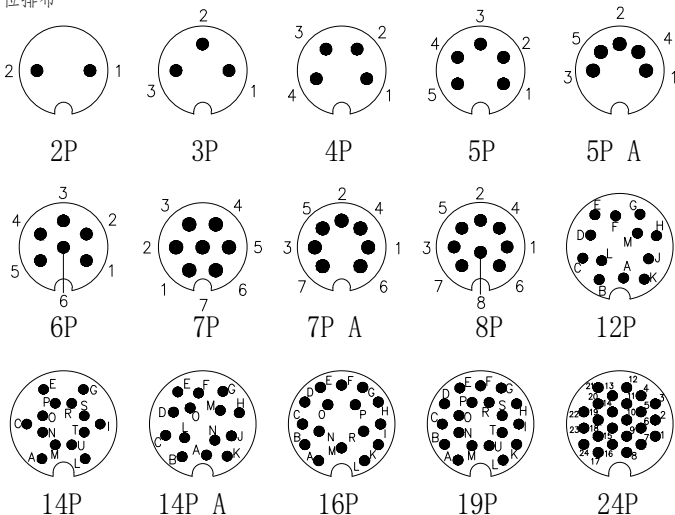


P.C.B开孔尺寸

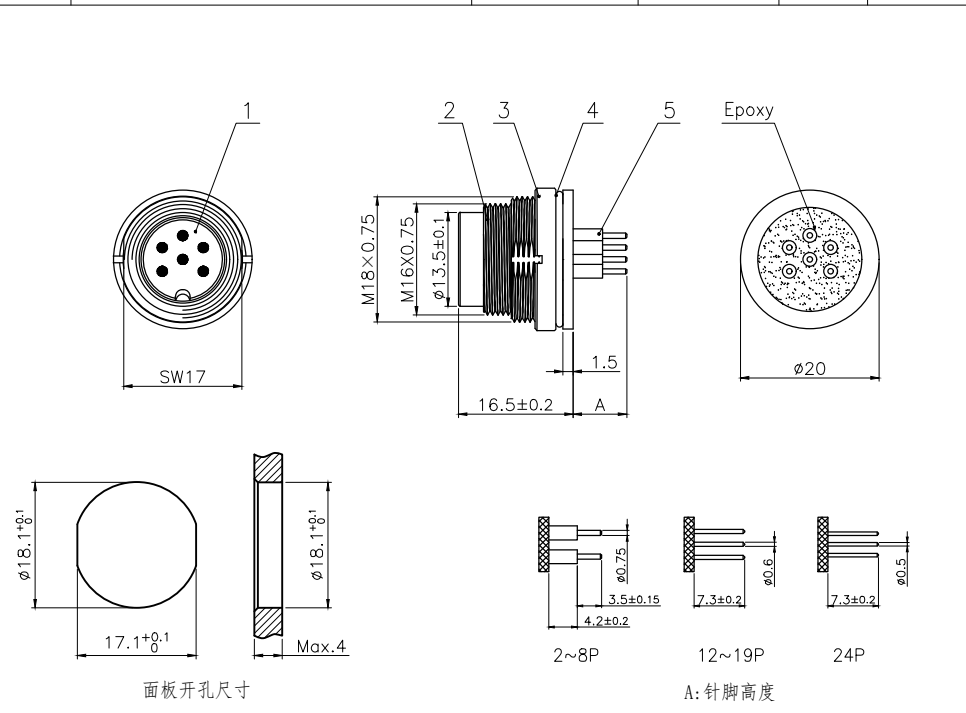


芯位排布



芯数	2	3	4	5	5A	6	7	7A	8	12	14	14A	16	19	24
额定电压	250V	250V	250V	250V	60V	250V	125V	125V	60V	60V	60V	60V	60V	60V	60V
额定电流	7A	7A	6A	6A	6A	5A	5A	5A	5A	3A	3A	3A	3A	3A	1A
额定冲击电压	1500	1500	1500	1500	500	1500	800	500	500	500	500	500	500	500	500
绝缘等级	III	III	III	III	III	III	III	III	III	III	III	III	III	III	III
接触电阻 (mΩ)	5	5	5	5	5	5	5	5	5	3	3	3	3	3	3

No.	Specification	Material	Treat	Unit	Q'ty
1	M16 常规公胶芯	尼龙	/	pc	1
2	M16 板后安装插座公头外壳	黄铜	镀镍	pc	1
3	M16 圆形螺母 M18×0.75	黄铜	镀镍	pc	1
4	M16 法兰座外壳专用O型圈 $\phi 17 \times \phi 14 \times 1.5$	橡胶	/	pc	1
5	M16 插板式公针	黄铜	镀金	pc	2~24



面板开孔尺寸

A: 针脚高度

GENERAL TOLERANCE (UNLESS SPECIFIED)	≤10	±0.1	DWN W.M	DATE	2022.10.8	CAZN 正成
	<10~≤20	±0.2		DATE		
	<20~≤50	±0.5		DATE		
Angle	±1'		APVD	DATE	TITLE	M16 板后安装针型插座 PCB板式
THIRD ANGLE	UNIT	MM	REV	A	PART NO	
	SIZE	A4	SHEET	1 OF 1	DRAWING NO	M16-F1-Px