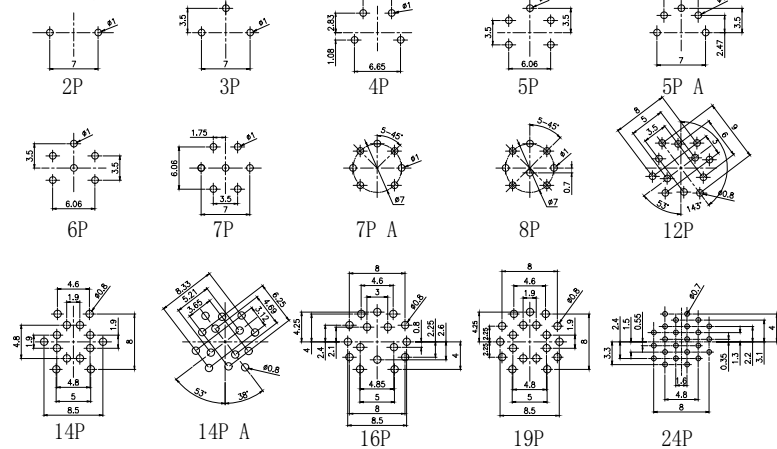
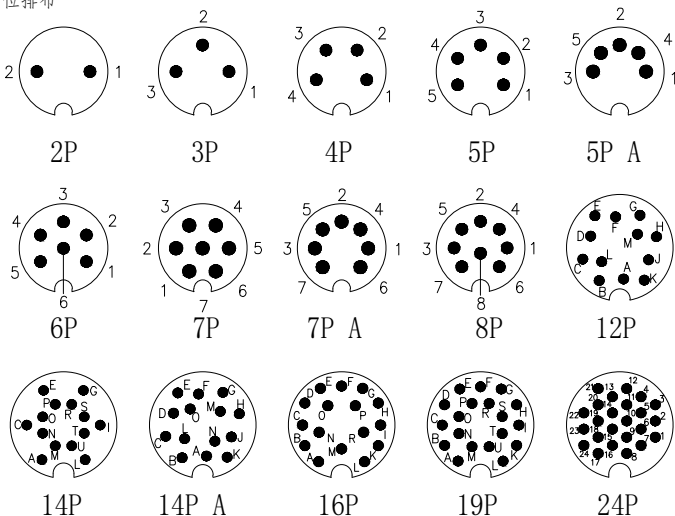


P.C.B开孔尺寸

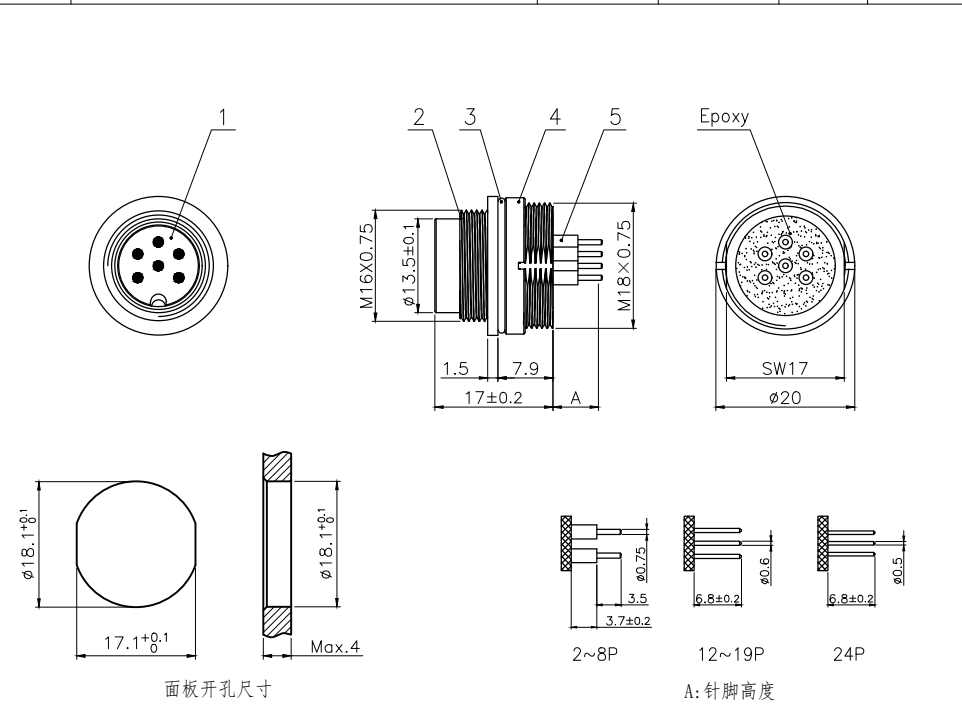


芯位排布



芯数	2	3	4	5	5A	6	7	7A	8	12	14	14A	16	19	24
额定电压	250V	250V	250V	250V	60V	250V	125V	125V	60V	60V	60V	60V	60V	60V	60V
额定电流	7A	7A	6A	6A	6A	5A	5A	5A	5A	3A	3A	3A	3A	3A	1A
额定冲击电压	1500	1500	1500	1500	500	1500	800	500	500	500	500	500	500	500	500
绝缘等级	III	III	III	III	III	III	III	III	III	III	III	III	III	III	III
接触电阻 (mΩ)	5	5	5	5	5	5	5	5	5	3	3	3	3	3	3

No.	Specification	Material	Treat	Unit	Q'ty
1	M16 常规公胶芯	尼龙	/	pc	1
2	M16 板前安装插座公头外壳	黄铜	镀镍	pc	1
3	M16 法兰座外壳专用O型圈 $\phi 14.7 \times \phi 11-1.5$	橡胶	/	pc	1
4	M16 圆形螺母 M18×0.75	黄铜	镀镍	pc	1
5	M16 插板式公针	黄铜	镀金	pc	2~24



面板开孔尺寸

A: 针脚高度

GENERAL TOLERANCE (UNLESS SPECIFIED)	≤10	±0.1	DWN W.M	DATE		
	<10~≤20	±0.2		2022.10.8		
	<20~≤50	±0.5		DATE		
	Angle	±1°		APVD		DATE
 THIRD ANGLE	UNIT	MM	REV	A	TITLE	M16 板前安装针型插座 PCB板式
	SIZE	A4	SHEET	1 OF 1	PART NO	
				DRAWING NO	M16-B1-Px	