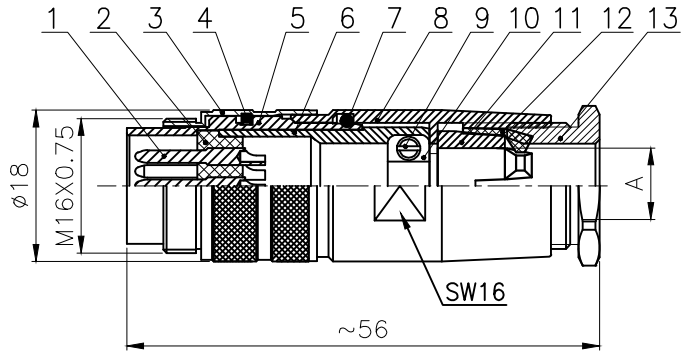
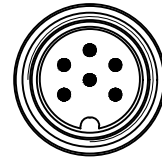
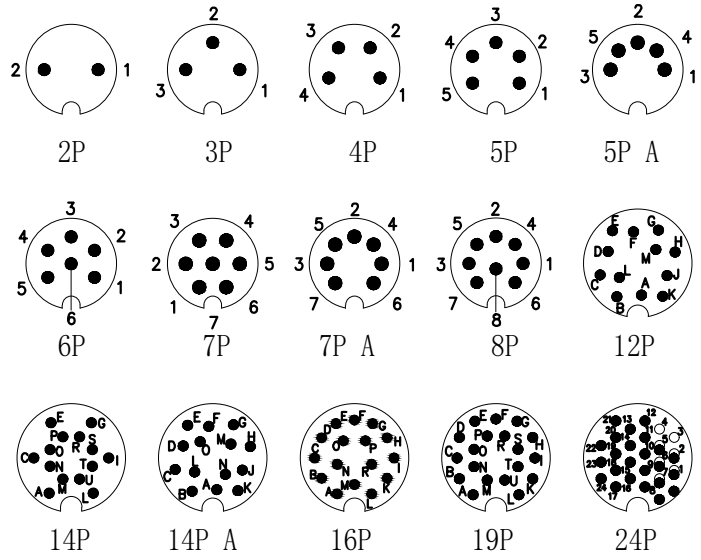


No.	Specification	Material	Treat	Unit	Q'ty	No.	Specification	Material	Treat	Unit	Q'ty
1	M16 组装式焊线式公针	黄铜	镀金	pc	2~24	8	主体外壳	黄铜	镀镍	pc	1
2	M16 组装式母胶芯	尼龙	/	pc	1	9	压线板螺丝	黄铜	镀镍	pc	1
3	M16 公头连接外壳	黄铜	镀镍	pc	1	10	压线板	黄铜	镀镍	pc	1
4	卡簧	黄铜	镀镍	pc	1	11	防水胶塞	硅胶	/	pc	1
5	公头安装套管	铝合金	镀镍	pc	1	12	压线尾爪	尼龙	/	pc	1
6	胶芯固定外壳	铝合金	镀镍	pc	1	13	锁线螺母	黄铜	镀镍	pc	1
7	主体防水O型圈	橡胶	/	pc	1						

芯位排布



A:
PG9 & PG7

芯数	2	3	4	5	5A	6	7	7A	8	12	14	14A	16	19	24
额定电压	250V	250V	250V	250V	60V	250V	125V	125V	60V	60V	60V	60V	60V	60V	60V
额定电流	7A	7A	6A	6A	6A	5A	5A	5A	5A	3A	3A	3A	3A	3A	1A
额定冲击电压	1500	1500	1500	1500	500	1500	800	500	500	500	500	500	500	500	500
绝缘等级	III	III	III	III	III	III	III	III	III	III	III	III	III	III	III
接触电阻 (mΩ)	5	5	5	5	5	5	5	5	5	3	3	3	3	3	3

GENERAL TOLERANCE (UNLESS SPECIFIED)	DWN	DATE
	W.M	2022.10.8
≤10 ±0.1	CHK	DATE
<math><10 \sim \leq 20 \pm 0.2</math>	APVD	DATE
<math><20 \sim \leq 50 \pm 0.5</math>	UNIT	REV
Angle ±1°	MM	A
	SIZE	SHEET
	A4	1 OF 1

CAZN 正成

TITLE: M16 金属组装式针型插头

PART NO

DRAWING NO: M16-G-A-Px

